

Weinbaugeräte  
**W e h r d a**

*Know how aus Tradition*



# **Maschinen** für den **Weinbau**

**Reihenkulturen**  
**Sonderkulturen**

*60 Jahre Weinbauerfahrung!*

**HAUPTPREISLISTE 2020**

**Bodenbearbeitung - gültig ab 01.01.2020**

## Unser Unternehmen

Im Jahre 1920 wurde die Firma Wilhelm Röll gegründet. Sie brachten 1952 die Mechanisierung in den Weinbau rein und bis zum heutigen Tag ist viel Entwicklungsarbeit geleistet worden.

Das erste funktionierende breitenverstellbare Mulchgerät wurde Anfang 1990 von Vater Hans Röll in Zusammenarbeit mit seinem Sohn Thorsten Röll entwickelt.

Seit 2014 haben wir uns neu gegründet mit **Weinbaugeräte Wehrda UG & Co. KG.**



Wilhelm Röll



Hans Röll



Thorsten Röll

*Diese Namen stehen für Qualität  
und Know how im Weinbau...*



Marius Röll

**Anbaugeräte**

Inhalt	Seite
TKV Easy Familie Übersicht <b>Unterstockbearbeitung</b>	06
TKV Easy Familie Übersicht für Obstbau und Weitraumanlagen <b>Unterstockbearbeitung</b>	07
Der neue Eco-Rahmen <b>Unterstockbearbeitung</b>	07
TKV und TKV Easy Übersicht <b>Bodenbearbeitung</b>	08

**Seitenanbaugeräte**

Inhalt	Seite
Rollhacke mit geradem Stiel 60x25	09
Rollhacke mit Aufnahme 70x70 u. Querverstellung	09
Rollhacke mit Aufnahme 70x70 u. niedrige Bauform	09
Rollhacke montage an andere Fabrikate auf Anfrage	09
Scheibenpflug	09
Stock-Kopier-Gerät	10
Stockputzer ( Mulchbürste)	10

**Fingerhacke**

Inhalt	Seite
„Modell Kress“ Fingerhacke mit Bodenantrieb	11
„Modell Bähr“ Fingerhacke mit Bodenantrieb	11
Fingerhacke Ø 370 mm hydraulisch angetrieben	12
Stock-Kopier-Gerät mit Fingerhacke Ø 370 mm hydraulisch angetrieben	12

**Varianten für die Tiefenführung**

Inhalt	Seite
Variaten für die Tiefenführung Übersicht	13

**Walzen, Arbeitswerkzeuge und Zubehör**

Inhalt	Seite
Walzen und Arbeitwerkzeuge für alle TKV Modelle und Eco-Rahmen	15
Sä.- Düngemaschine	15
Arbeitswerkzeuge	14-15

**Zusammenstellung der Geräte, Vorschläge**

Inhalt	Seite
Optionen-wie stelle ich mein TKV-Easy zusammen	16-17

**TKV Familie**

Inhalt	Seite
TKV-Easy „Standard“ mit beiseitigen Ausschub Gleichlauf Abbildung und Beschreibung	18
TKV-Easy „Standard“ mit beiseitigen Ausschub Gleichlauf , Übersicht Zubehör	19
TKV-Easy „Standard“ mit beiseitigen Ausschub Gleichlauf <b>optional mit Aushebung</b> , Abb. und Beschreibung	20
TKV-Easy „Standard“ mit beiseitigen Ausschub Gleichlauf , <b>optional mit Aushebung</b> , Übersicht Zubehör	21
TKV Easy <b>Kurzgrubber</b> , Abbildung und Beschreibung	22
TKV Easy <b>Kurzgrubber</b> , Übersicht Zubehör	23
TKV Rahmen als <b>X- Scheibenegge</b> , Abbildung und Beschreibung	24
TKV Rahmen als <b>X- Scheibenegge</b> , Übersicht Zubehör	25

**TKV Familie**

Inhalt	Seite
TKV Rahmen als <b>Scheibengrubber</b> , Abbildung und Beschreibung	26
TKV Rahmen als <b>Scheibengrubber</b> , Übersicht Zubehör	27
TKV Rahmen <b>mit Federzinken</b> , Abbildung und Beschreibung	28
TKV Rahmen <b>mit Federzinken</b> , Übersicht Zubehör	29
TKV Easy XL <b>mit doppelter Verstellung</b> , Abbildung und Beschreibung	30
TKV Easy XL <b>mit doppelter Verstellung</b> , Übersicht Zubehör	31
TKV Easy XL <b>mit einseitigem Ausschub</b> rechts oder links, Beschreibung	32
TKV Easy XL <b>mit einseitigem Ausschub</b> rechts oder links, Übersicht Zubehör	33
TKV Easy XXL <b>mit doppelter Verstellung</b> , Abbildung und Beschreibung	34
TKV Easy XXL <b>mit doppelter Verstellung</b> , Übersicht Zubehör	35
TKV Easy XXL <b>mit doppelter Verstellung</b> , Tabelle Abmasse	35
TKV Easy XXL <b>mit beidseitigen Ausschub</b> vorne ( Gleichlauf), Tabelle Abmasse	35
TKV Easy XXL <b>mit einseitigem Ausschub</b> recht oder links, Tabelle Abmasse	35

**ECO Rahmen**

Inhalt	Seite
Geräterahmen ECO <b>mit beiseitigen Ausschub</b> Gleichlauf Abbildung und Beschreibung	36
Geräterahmen ECO <b>mit beiseitigen Ausschub</b> Gleichlauf , Übersicht Zubehör	37

**Rollhacken**

Inhalt	Seite
<b>Rollhacken</b> verschiedene Modelle, Abbildung und Beschreibung usw.	38-39

**Scheibenpflug, Stock-Kopier-Gerät und Stockputzer**

Inhalt	Seite
<b>Scheibenpflug</b> verschiedene Modelle, Abbildung	40
<b>Stock-Kopier-Gerät</b> verschiedene Modelle, Abbildung	40
<b>Stockputzer</b> ( Mulchbürste) verschiedene Modelle, Abbildung	40
<b>Preis Tabelle</b> für Scheibenpflug, SKG und Stockputzer	41

**Fingerhacken Modelle, Senkrechtaushebung für TKV und TKV Easy Modelle**

Inhalt	Seite
<b>Fingerhacken Modelle</b> mit Bodenantrieb Kress oder Bähr	42
<b>Fingerhacken Modelle</b> mit hydraulischen Antrieb	42
<b>Senkrechtaushebung</b> für TKV und TKV Easy Modelle	42
<b>Preis Tabelle</b> Fingerhacken Modelle, Senkrechtaushebung für TKV und TKV Easy Modelle	43

**Halter nach Kategorie geordnet**

Inhalt	Seite
Halter zur Aufnahme der Rollhacke	44-47
Halter zur Aufnahme der Rollhacke, Stockputzer und Fingerhacke	44-47
Halter zur Aufnahme der Arbeitswerkzeuge	44-47
Halter für Pendelscheibensech	44-47
Halter zum Anbau Rollhacke an TKV und TKV-Easy	44-47
Halter zum Anbau Rollhacke an ECO-Rahmen	44-47
Halter zum Anbau Fingerhacke an TKV und TKV Easy	44-47
Halter zum Anbau Fingerhacke an ECO- Rahmen	44-47

TKV-Easy

TIEFENKULTIVATOR - TKV

ECO-Rahmen

SEITENANBAUGERÄTE

**Halter nach Kategorie geordnet**

Inhalt	Seite
Halter zum Anbau Stock-Kopier-Gerät und Stockputzer an ECO-Rahmen	44-47
Halter zum Anbau Scheibenpflug an TKV, TKV Easy und ECO Rahmen	44-47
Halter zum Anbau Stützräder an ECO-Rahmen	44-47

**Arbeitswerkzeuge mit Zubehör für alle TKV und TKV Easy Modelle - Abbildung**

Inhalt	Seite
TGR-3 Meißel <i>ohne Abschervorrichtung</i>	48
TGR-3 Meißel <i>mit Abschervorrichtung</i>	48
TGR-3 Meißel	48
Flügelschare doppelseitig, einseitig und spezial Flügelschar	48
<i>Preis Tabelle</i> Tiefenmeißel TGR-3 mit Zubehör	49
Tiefenlockerungszinken	50
Parazinken	50
Federzinken mit Zubehör	50
Scheibenpackete	50
Pendelscheibensech	50

**Arbeitswerkzeuge mit Zubehör für alle TKV und TKV Easy Modelle - Preistabelle**

Inhalt	Seite
Tiefenlockerungszinken	51
Parazinken	51
Federzinken mit Zubehör	51
Scheibenpackete	51
Pendelscheibensech	51

**Varianten für die Tiefenführung - Abbildung**

Inhalt	Seite
Mit Stützräder luftbereift spindelverstellbar, manuell oder mit Steckbolzen	52
Mit Stahlräder luftbereift spindelverstellbar, manuell oder mit Steckbolzen	52
Pendelräder	52
Mit Krümelwalze manuell verstellbar	52
Krümel.- oder Güttlerwalze Spindel oder Hydraulisch verstellbar	52

**Varianten für die Tiefenführung - Preistabelle**

Inhalt	Seite
Mit Stützräder luftbereift spindelverstellbar, manuell oder mit Steckbolzen	53
Mit Stahlräder luftbereift spindelverstellbar, manuell oder mit Steckbolzen	53
Pendelräder	53
Mit Krümelwalze manuell verstellbar	53
Krümel.- oder Güttlerwalze Spindel oder Hydraulisch verstellbar	53

**Bestellbeispiele**

Inhalt	Seite
Bestellbeispiele 1 - 14	54-67

Inhalt	Seite
Seitenanbaugeräte und Zubehör	68-69
Seitenanbaugeräte und Zubehör Preistabelle	70-72



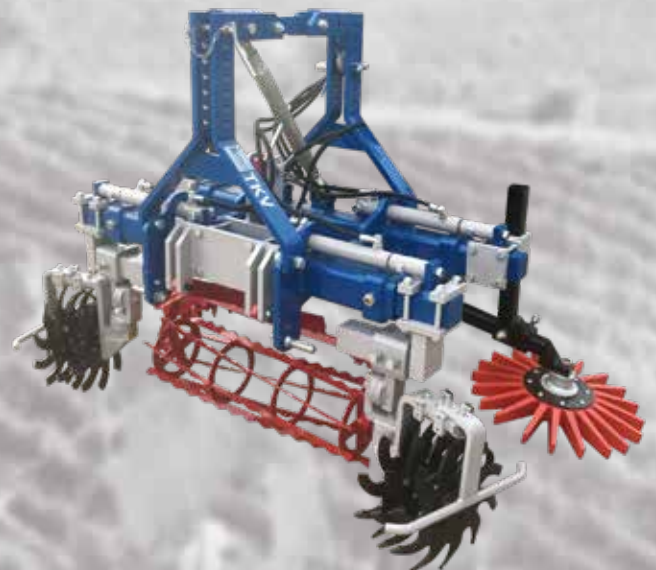
TKV - Easy Standard



TKV - Easy Standard  
 mit Aushebung



TKV - Easy XL mit  
 doppelter Verstellung



TKV - Easy XL (4fA) Front- und  
 Heckanbau

Die neue Tkv-Easy Familie und der Eco-Rahmen für die umweltschonende Unterstockbearbeitung

TKV-Easy XXL Heckanbau und  
Pendelausgleich mit doppelter  
Verstellung

TKV-Easy

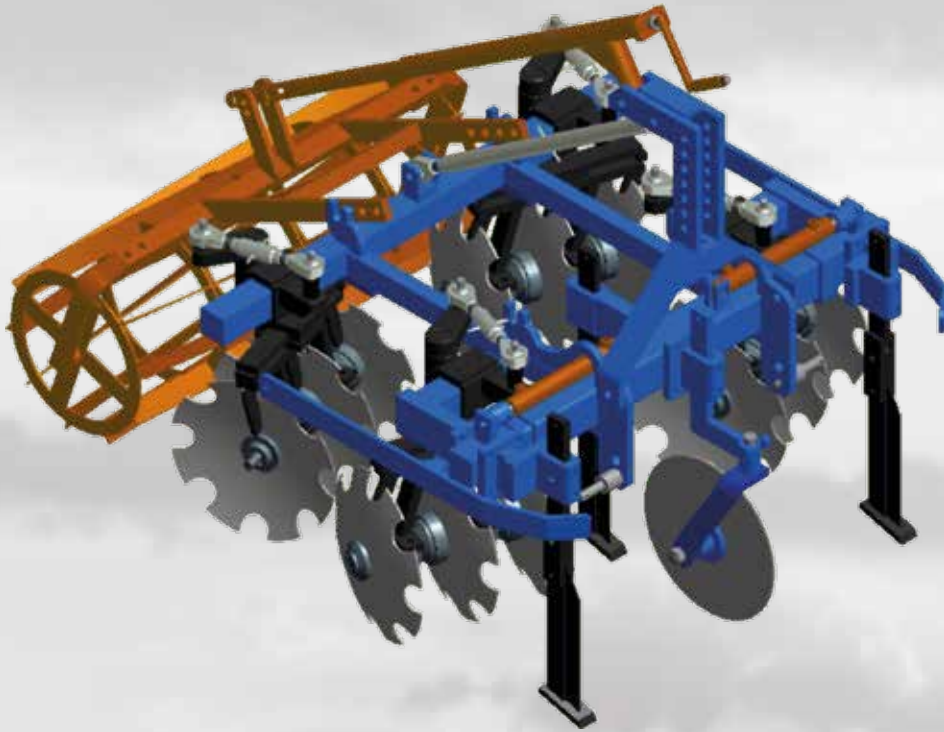


Eco-Rahmen

Eco-Rahmen für Front oder Heckanbau  
geeignet

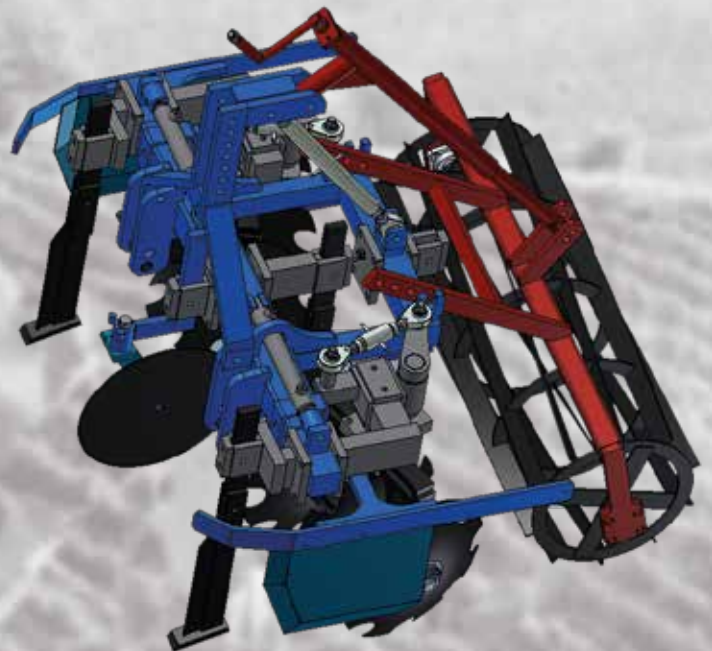
TKV-Easy

TIEFENKULTIVATOR - TKV

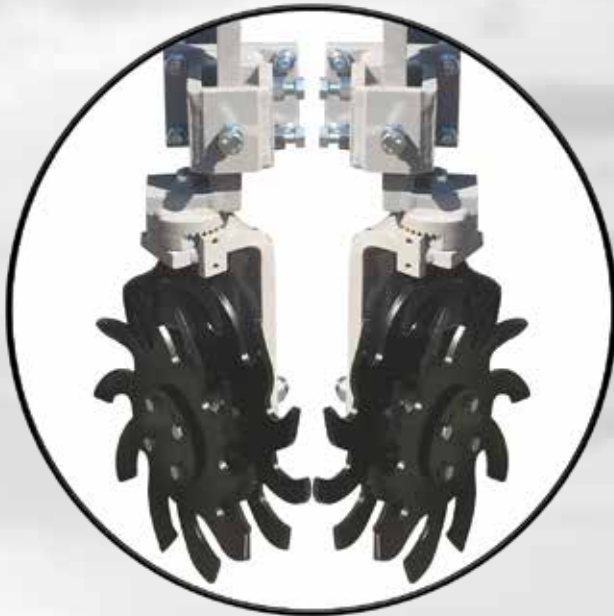


TKV Rahmen als  
Scheibenegge

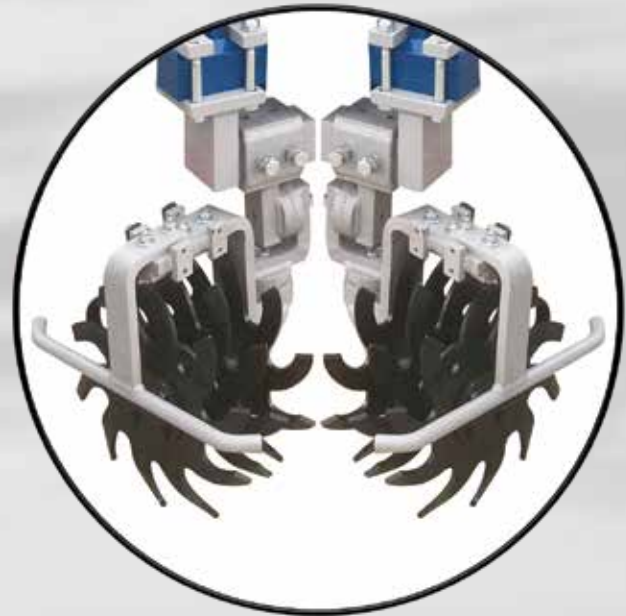
Geräterahmen und  
Kurzgrubber  
TKV Easy







Rollhacke mit geradem Stiel 60x25:  
 2er oder 3er Rollhacke erhältlich



Rollhacke mit Aufnahme 70x70 und  
 Querverstellung 2er oder 3er Rollhacke  
 erhältlich



Rollhacke mit Aufnahme 70x70 sowie mit  
 Neigungs- und Schnittwinkelverstellung  
 niedrige Bauform  
 2er und 3er Rollhacke erhältlich



Scheibenpflug Ø 460 mm mit gezackter  
 Scheibe mit verschiedene Aufnahmen  
 erhältlich

**Aufnahmen für andere Fabrikate auf Anfrage.**

TKV-Easy

TIEFENKULTIVATOR - TKV



Stock-Kopier-Gerät mit verschiedenen Aufnahmen erhältlich

ECO-Rahmen



Stockputzer (Mulchbürste) mit verschiedenen Aufnahmen sowie verschiedenen Werkzeugen erhältlich

**Kress Fingerhacke mit Bodenantrieb**



Ø 370 mm rot hart



Ø 540 mm gelb mittel



Ø 540 mm rot hart

**Bähr-Fingerhacke mit Bodenantrieb**



Ø 620 mm schwarz weich



Ø 620 mm schwarz mittel

TKV-Easy

TIEFENKULTIVATOR - TKV

ECO-Rahmen

Hydraulische Fingerhacke mit Stock-Kopier-Gerät

Fingerhacke Ø 370 mm hydraulisch angetrieben

TKV-Easy

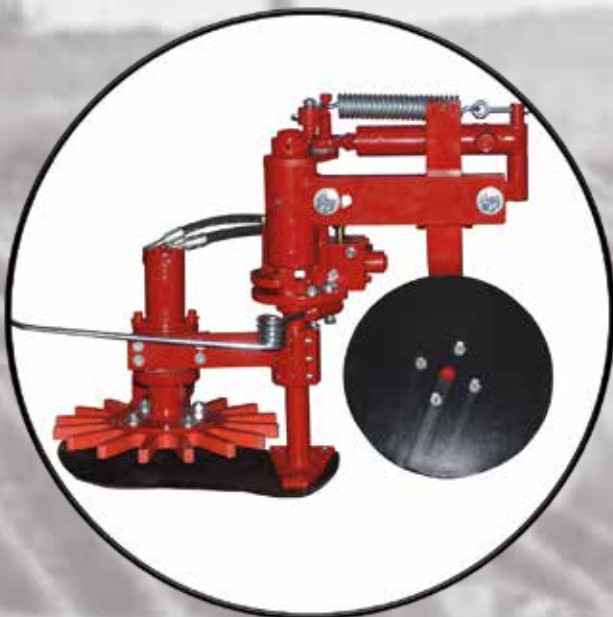
TIEFENKULTIVATOR - TKV



Made by Weinbaugeräte Wehrda

Stock-Kopier-Gerät mit Fingerhacke Ø 370 mm hydraulisch angetrieben

ECO-Rahmen



Made by Weinbaugeräte Wehrda



**TKV-Easy Standard mit Aushebung**  
 und Spindelräder luftbereift ausgerüstet.

**Weitere Optionen:**

- Krümelwalze manuell verstellbar
- Krümelwalze Spindelverstellbar
- luftbereifte Räder mit Bolzenabsteckung oder manuell
- Stahlräder möglich



**TKV-Easy XL (4fA) Front und Heckanbau**

- Krümelwalze mit hydraulischer Höhen- und Tiefeneinstellung

**Weitere Optionen:**

- luftbereifte Räder verschiedene Ausführungen



**TKV-Easy XXL**

Heckanbau und Pendelausgleich mit doppelter Verstellung und Stützräder mit Bolzenabsteckung luftbereift.

**Weitere Optionen:**

- Walze Spindelverstellbar
- luftbereifte Räder Spindelverstellbar



**TKV-Easy XXL**

mit Krümelwalze manuell verstellbar ausgerüstet.

**Weitere Optionen:**

- Krümelwalze Spindelverstellbar
- luftbereifte Räder verschiedene Ausführungen



**Eco- Rahmen für Front oder Heckverwendbar.**

mit luftbereiften Stützrädern manuell verstellbar ausgerüstet.

**Weitere Optionen:**

- Stahlräder möglich



**TKV-Easy Standard**

mit Krümelwalze Spindelverstellbar ausgerüstet.

**Weitere Optionen:**

- luftbereifte Räder verschiedene Ausführungen
- Stahlräder möglich

TKV-Easy



Federzinken 4 1/2 lagig



Tiefenmeißel ohne Abschervorrichtung



Tiefenmeißel mit Abschervorrichtung



Tiefenlockerungszinken kpl. mit Halter 50x20

TIEFENKULTIVATOR - TKV

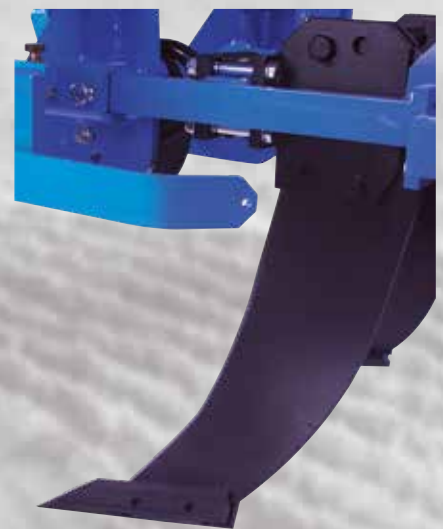
ECO-Rahmen



Pendelscheibensech mit Scheibe Ø 400 mm



Scheibenwalzen 1 Paar mit 2 x 3 Scheiben gezackt



Parrazinken rechts und links

Schare, Meißel, Walzen, Sä.- und Düngemaschinen für alle TKV Modelle



Flügelschar doppelseitig



Flügelschar einseitig  
rechts oder links



Gänsefußschar



Kultivatorschar

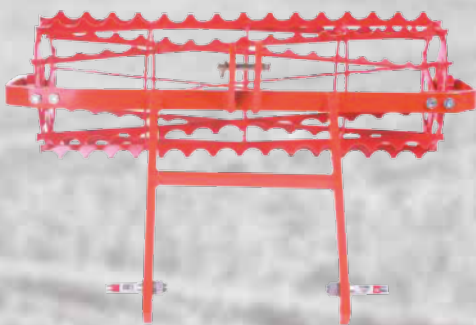


TGR-3 Meißel

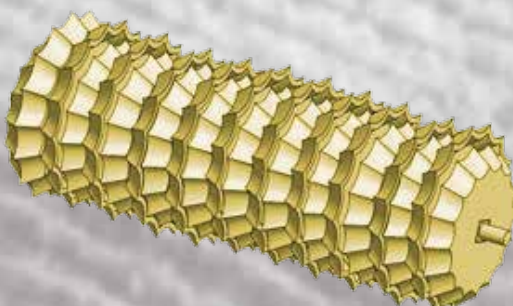
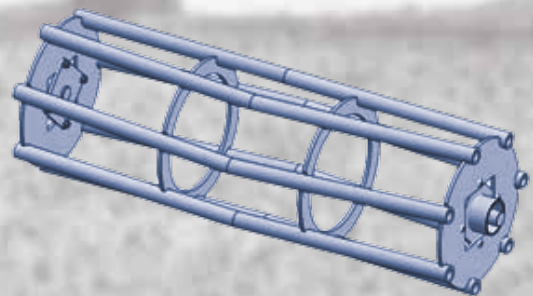
TKV-Easy

TIEFENKULTIVATOR - TKV

ECO-Rahmen



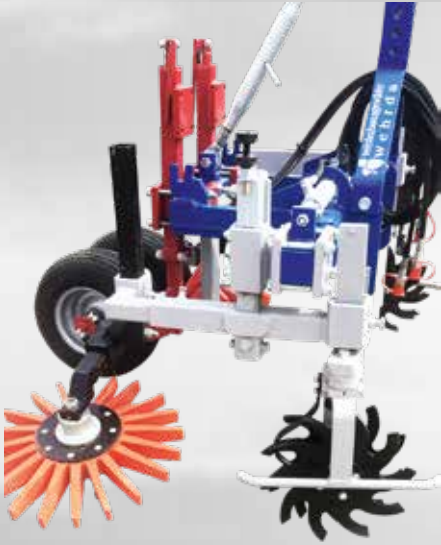
Krümelwalze Ø 400 mm  
mit Spindelverstellung



Prismenwalze mit  
Kunststoffsegmente



Sä.- und Düngemaschine



**TKV-Easy Standard mit Aushebung**

Aushebung 150 mm Hub doppelwirkend.  
 Zum Ausheben der Rollhacke und Fingerhacke synchron

Optimale Anpassung

**TKV-Easy XXL**

Werkzeughalter abgewinkelt mit  
 doppelter Aufnahme für Fingerhacke



**TKV-Easy Standard**

mit Halter doppelt für Rollhacke  
 und Fingerhacke starr, Tiefenein-  
 stellung manuell

Halter für Stockputzer Easy Kombi-  
 nation (Rollhacke und Stammputzer)  
 Fingerhacke fällt weg





**TKV-Easy mit Pendelausgleich**



**TKV-Easy Front und Heckanbau:**

Das Gerät kann Vorne oder hinten angebaut werden ohne das Werkzeuge umgebaut werden müssen.



**Für die Herbizid freie Bearbeitung am Stock**

Kombination aus Rollhacke und Fingerhacke

Mit der Verstellung vorne werden beidseiten gleichmäßig auseinandergefahren

- Kurze Kompakte Bauform
- viele Anbaumöglichkeiten

Ausstattungsvarianten

Mit Pendelausgleich

- **Auch als Front oder Heckanbau lieferbar**
- Mit Stock-Kopier-Gerät
- Mit Stockputzer
- Mit Tiefenmeißel
- Mit Scheibensech

Tiefenführung über

- Stützräder verschiedenen Ausführungen
- Krümelwalze starr
- Krümelwalze spindelverstellbar

**Optionen I**

TKV Easy Standard (Kurzgrubber) auch mit einseitigen Ausschub für einseitige Bearbeitung mit größerem Verstellbereich. ohne Abb.

**Optionen II**

Mit 90 Grad Verstellung hydraulisch zum hochklappen der äusseren Werkzeuge ein- oder beidseitig verfügbar. ohne Abb.

Serienausstattung:

- ✓ Stabiler Grundrahmen Aufnahme 70x70 (Vollmaterial)
- ✓ 2 Fanghaken zur Aufnahme der Nachlaufwalze
- ✓ Unterlenkeraufnahme Einfach

**Angebaut 2er Rollhacke Made by Weinbaugeräte Wehrda sowie Fingerhacke Modell (Bähr oder Kress)  
Als Tiefenführung Krümelwalze oder Stützräder**

**TKV Easy „Standard“ mit beidseitigen Ausschub vorne (Gleichlauf)**

Art.Nr.:	Bezeichnung	Gerätebreite	Zeilenbreite - kann je nach Ausstattung abweichen
3-050	TKV Easy Rahmen 100	100 - 136 cm	130 - 166 cm
3-051	TKV Easy Rahmen 110	110 - 146 cm	140 - 176 cm
3-052	TKV Easy Rahmen 120	120 - 164 cm	150 - 194 cm
3-053	TKV Easy Rahmen 130	130 - 180 cm	160 - 210 cm
3-054	TKV Easy Rahmen 150	150 - 204 cm	180 - 234 cm

Art.Nr.:	Bezeichnung	Anbau Möglichkeiten siehe Tabelle				
		100	110	120	130	150
	<b>Zubehör</b>					
3-352	Unterlenkerverlängerungen nach vorne pro Stück (bitte Maß angeben)					
3-0320	Pendelausgleich, Aufpreis					
3-350	Mit doppelter Unterlenker Aufnahme, Aufpreis					
	<b>Werkzeughalter</b>					
3-319	Halter kpl- doppelt für Rollhacke und Fingerhacke mit Seitenneigungsverstellung, Tiefeneinstellung manuell kpl. (Nr. II) rechts / links					
3-319	Halter kpl- doppelt für Rollhacke und Fingerhacke ohne Seitenneigungsverstellung, Tiefeneinstellung manuell kpl. (Nr. II) rechts / links					
5-008	Aufnahme für Stockputzer (Nr. III) rechts / links					
	<b>Rollhacke mit geradem Stiel 60x25</b>					
5-072	Rollhacke 2er mit Segment und geradem Stiel rechts					
5-0072	Rollhacke 2er mit Segment und geradem Stiel links					
5-073	Rollhacke 3er mit Segment und geradem Stiel rechts					
5-0073	Rollhacke 3er mit Segment und geradem Stiel links					
	<b>K.U.L.T Fingerhake</b>					
1-034	Fingerhacke einseitig rechts mit Bodenantrieb Ø 370 mm					
1-0034	Fingerhacke einseitig links mit Bodenantrieb Ø 370 mm					
1-035	Fingerhake einseitig rechts rot hart mit Bodenantrieb Ø 540 mm					
1-0035	Fingerhake einseitig links rot hart mit Bodenantrieb Ø 540 mm					
1-038	Fingerhake einseitig rechts Gelb mit Bodenantrieb Ø 540 mm					
1-0038	Fingerhake einseitig links Gelb mit Bodenantrieb Ø 540 mm					
	<b>Bähr Fingerhacke</b>					
1-030	Fingerhake einseitig rechts Ø 620 mm, Bodenantrieb durch Gummi Finger					
1-0030	Fingerhake einseitig links Ø 620 mm, Bodenantrieb durch Gummi Finger					
	<b>Stützräder</b>					
7-101	Stützrad mit Bolzen Absteckung luftbereift kpl mit Halter rechts oder links					
7-102	Stützrad mit Spindelverstellung, luftbereift kpl mit Halter rechts					
7-0102	Stützrad mit Spindelverstellung, luftbereift kpl mit Halter links					
	<b>Krümelwalze</b>					
3-144	Krümelwalze 50, Ø 305 starr manuell verstellbar mit Halter	Je nach Größe und Ausstattung des Geräts unterschiedlich				
3-105	Krümelwalze 85, Ø 305 starr manuell verstellbar mit Halter					
3-101	Krümelwalze 107, Ø 400 spindelverstellbar					
3-102	Krümelwalze 115, Ø 400 spindelverstellbar					
3-103	Krümelwalze 128, Ø 400 spindelverstellbar					
3-104	Krümelwalze 160, Ø 400 spindelverstellbar					



### Für die Herbizid freie Bearbeitung am Stock

Kombination aus Rollhacke und Fingerhacke

Mit der Verstellung vorne werden beidseiten gleichmäßig auseinandergefahren

- Kurze Kompakte Bauform
- viele Anbaumöglichkeiten
- Mit **Senkrechtaushebung 150 mm** dw  
kann jede Seite individuell eingestellt werden (Tiefeneinstellung, Spitzzeile usw.)

Ausstattungsvarianten

Mit Pendelausgleich

- Auch als Front oder Heckanbau lieferbar
- Mit Stock-Kopier-Gerät
- Mit Stockputzer
- Mit Tiefenmeißel
- Mit Scheibensech

Tiefenführung über

- Stützräder verschiedenen Ausführungen
- Krümelwalze starr
- Krümelwalze spindelverstellbar

### Optionen I

TKV Easy Standard (Kurzgrubber) auch mit einseitigen Ausschub für einseitige Bearbeitung mit größeren Verstellbereich.  
ohne Abb.

Serienausstattung:

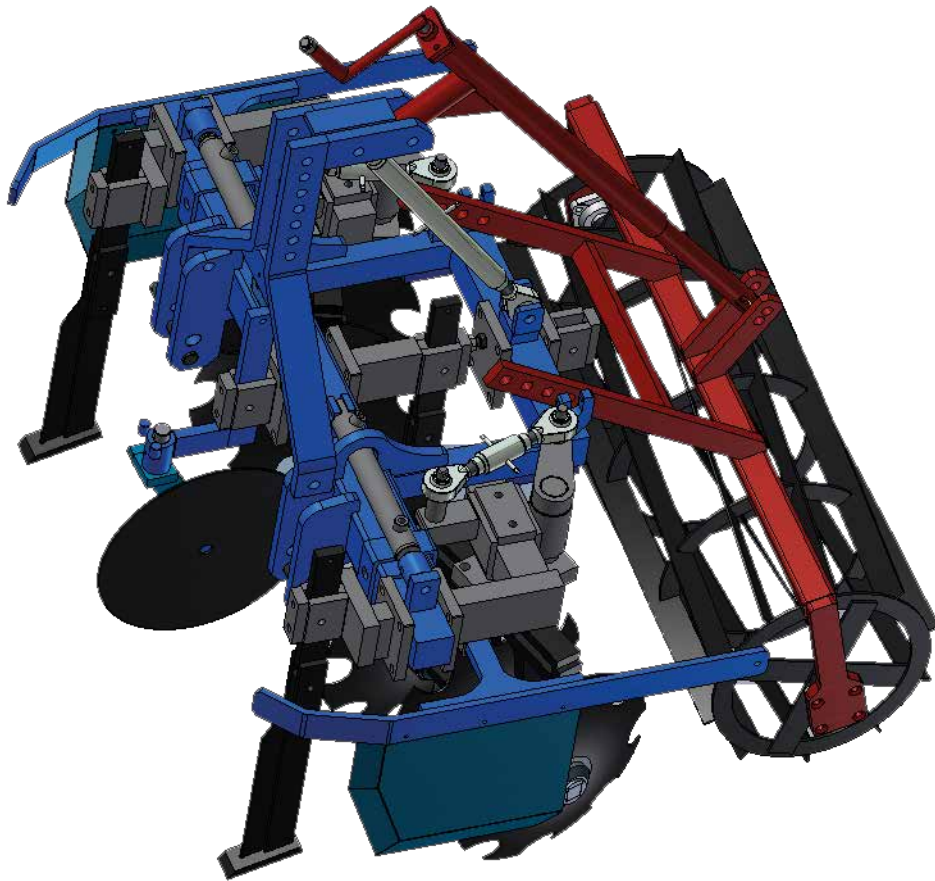
- ✓ Stabiler Grundrahmen Aufnahme 70x70 (Vollmaterial)
- ✓ 2 Fanghaken zur Aufnahme der Nachlaufwalze
- ✓ Unterlenkeraufnahme Einfach

**Angebaut 2er Rollhacke Made by Weinbaugeräte Wehrda sowie Fingerhacke Modell (Bähr oder Kress)  
Als Tiefenführung Krümelwalze oder Stützräder**

**TKV Easy „Standard“ mit beidseitigen Ausschub vorne, optional mit Aushebung**

Art.Nr.:	Bezeichnung	Gerätebreite	Zeilenbreite - kann je nach Ausstattung abweichen
3-050	TKV Easy Rahmen 100	100 - 136 cm	130 - 166 cm
3-051	TKV Easy Rahmen 110	110 - 146 cm	140 - 176 cm
3-052	TKV Easy Rahmen 120	120 - 164 cm	150 - 194 cm
3-053	TKV Easy Rahmen 130	130 - 180 cm	160 - 210 cm
3-054	TKV Easy Rahmen 150	150 - 204 cm	180 - 234 cm

Art.Nr.:	Bezeichnung	Anbau Möglichkeiten siehe Tabelle				
		100	110	120	130	150
	<b>Zubehör</b>					
3-352	Unterlenkerverlängerungen nach vorne pro Stück (bitte Maß angeben)					
3-0320	Pendelausgleich, Aufpreis					
3-350	Mit doppelter Unterlenker Aufnahme, Aufpreis					
	<b>Senkrechtaushebung</b>					
3-060	Senkrechtaushebung doppelwirkend 150 mm Hub Aufnahme geräteseitig 70x70 rechts mit Halter für Fingerhacke und Seitenneigungsverstellung, sowie Halter für Fingerhacke.					
3-061	Senkrechtaushebung doppelwirkend 150 mm Hub Aufnahme geräteseitig 70x70 links mit Halter für Fingerhacke und Seitenneigungsverstellung, sowie Halter für Fingerhacke.					
	<b>Rollhacke mit geradem Stiel 60x25</b>					
5-072	Rollhacke 2er mit Segment und geradem Stiel rechts					
5-0072	Rollhacke 2er mit Segment und geradem Stiel links					
5-073	Rollhacke 3er mit Segment und geradem Stiel rechts					
5-0073	Rollhacke 3er mit Segment und geradem Stiel links					
	<b>K.U.L.T Fingerhake</b>					
1-034	Fingerhacke einseitig rechts mit Bodenantrieb Ø 370 mm					
1-0034	Fingerhacke einseitig links mit Bodenantrieb Ø 370 mm					
1-035	Fingerhake einseitig rechts rot hart mit Bodenantrieb Ø 540 mm					
1-0035	Fingerhake einseitig links rot hart mit Bodenantrieb Ø 540 mm					
1-038	Fingerhake einseitig rechts Gelb mit Bodenantrieb Ø 540 mm					
1-0038	Fingerhake einseitig links Gelb mit Bodenantrieb Ø 540 mm					
	<b>Bähr Fingerhacke</b>					
1-030	Fingerhacke einseitig rechts Ø 620 mm, Bodenantrieb durch Gummi Finger					
1-0030	Fingerhacke einseitig links Ø 620 mm, Bodenantrieb durch Gummi Finger					
	<b>Stützräder</b>					
7-101	Stützrad mit Bolzen Absteckung luftbereift kpl mit Halter rechts oder links					
7-102	Stützrad mit Spindelverstellung, luftbereift kpl mit Halter rechts					
7-0102	Stützrad mit Spindelverstellung, luftbereift kpl mit Halter links					
	<b>Krümelwalze</b>					
3-144	Krümelwalze 50, Ø 305 starr manuell verstellbar mit Halter	Je nach Größe und Ausstattung des Geräts unterschiedlich				
3-105	Krümelwalze 85, Ø 305 starr manuell verstellbar mit Halter					
3-101	Krümelwalze 107, Ø 400 spindelverstellbar					
3-102	Krümelwalze 115, Ø 400 spindelverstellbar					
3-103	Krümelwalze 128, Ø 400 spindelverstellbar					
3-104	Krümelwalze 160, Ø 400 spindelverstellbar					



Serienausstattung:

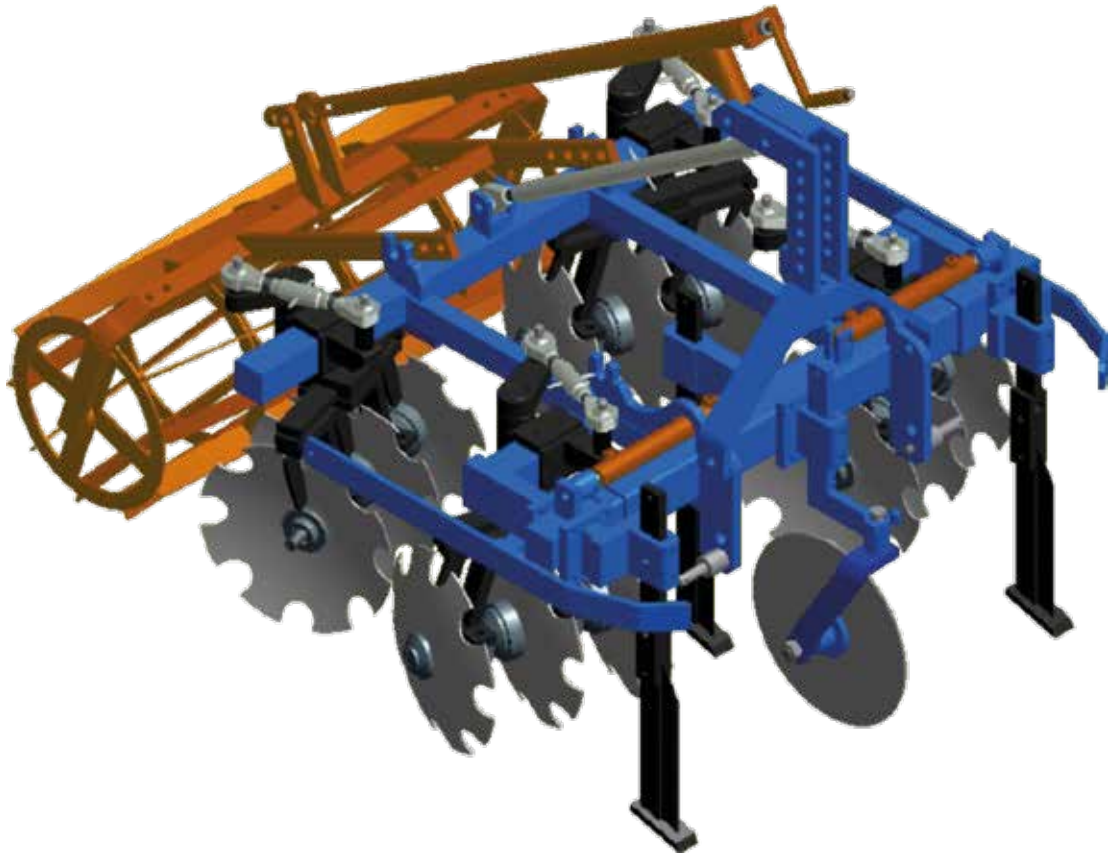
- √ Stabiler Grundrahmen Aufnahme 70x70 (Vollmaterial)
- √ 2 Fanghaken zur Aufnahme der Nachlaufwalze
- √ Unterlenkeraufnahme Einfach

**Optionales Zubehör kann frei nach ihren Wünschen gewählt bzw. mit bestellt werden.**

**Hydraulisch verstellbar**

Art.Nr.:	Bezeichnung	Gerätebreite	Zeilenbreite - kann je nach Ausstattung abweichen
3-050	TKV Easy Rahmen 100	100 - 136 cm	130 - 166 cm
3-051	TKV Easy Rahmen 110	110 - 146 cm	140 - 176 cm
3-052	TKV Easy Rahmen 120	120 - 164 cm	150 - 194 cm
3-053	TKV Easy Rahmen 130	130 - 180 cm	160 - 210 cm
3-054	TKV Easy Rahmen 150	150 - 204 cm	180 - 234 cm

Art.Nr.:	Bezeichnung	Anbau Möglichkeiten siehe Tabelle				
		100	110	120	130	150
	<b>Zubehör</b>					
3-350	Mit doppelter Unterlenkerplatte Kat- 1 / 2 möglich Aufpreis					
3-351	Unterlenkerverlängerungen 50 mm tiefer pro Stück (auch Sonderlänge möglich)					
3-352	Unterlenkerverlängerungen nach vorne pro Stück (bitte Maß angeben)					
3-012	Winkel für Aufnahme der Scheibenwalze, rechts					
3-013	Winkel für Aufnahme der Scheibenwalze, links					
3-014	Halter für mittleren Zinken vorne, mit 2 Werkzeugaufnahmen					
4-023	V-Scheibenwalze mit 6 Scheiben, gezackt (1 Paar)					
4-025	V-Scheibenwalze mit 8 Scheiben, gezackt (1 Paar)					
4-019	Pendelscheibensech, Ø = 400 mm					
4-014	Tiefenmeißel ohne Abschervorrichtung und Flügelschar, doppelseitig 500 mm					
4-010	Tiefenmeißel ohne Abschervorrichtung mit Meißel					
4-005	Abscher-Tiefenmeißel mit Meißel und Flügelschar, doppelseitig 500 mm					
4-001	Abscher-Tiefenmeißel mit Meißel					
3-025	Abweiser mit Seitenanfahrtschutz zum TKV, rechts					
3-026	Abweiser mit Seitenanfahrtschutz zum TKV, links					
3-008	Abweiser zum TKV, rechts					
3-009	Abweiser zum TKV, links					
	<b>Krümelwalze mit Dreipunktaufnahme und Spindelverstellung starre Ausführung</b>					
3-100	Krümelwalze 85					
3-101	Krümelwalze 107					
3-102	Krümelwalze 115					
3-103	Krümelwalze 128					
3-120	Rohrstabwalzen (Aufpreis)					
3-130	Güttler Walzen					



Serienausstattung:

- √ Stabiler Grundrahmen Aufnahme 70x70 (Vollmaterial)
- √ 2 Fanghaken zur Aufnahme der Nachlaufwalze
- √ Unterlenkeraufnahme Einfach
- √ Abstrebung des Dreipunkturms mit Oberlenkerverstellung

**Optionales Zubehör kann frei nach ihren Wünschen gewählt bzw. mit bestellt werden.**



**Hydraulisch verstellbar**

Art.Nr.:	Bezeichnung	Gerätebreite	Zeilenbreite - kann je nach Ausstattung abweichen
3-001	TKV Rahmen 110	110 - 146 cm	140 - 176 cm
3-002	TKV Rahmen 120	120 - 164 cm	150 - 194 cm
3-003	TKV Rahmen 130	130 - 180 cm	160 - 210 cm
3-004	TKV Rahmen 150	150 - 204 cm	180 - 234 cm
3-005	TKV Rahmen 180	180 - 230 cm	210 - 260 cm
3-006	TKV Rahmen 200	200 - 260 cm	230 - 290 cm

Art.Nr.:	Bezeichnung	Anbau Möglichkeiten siehe Tabelle					
		110	120	130	150	180	200
	<b>Zubehör</b>						
3-350	Mit doppelter Unterlenkerplatte Kat- 1 / 2 möglich Aufpreis						
3-351	Unterlenkerverlängerungen 50 mm tiefer pro Stück (auch Sonderlänge möglich)						
3-352	Unterlenkerverlängerungen nach vorne pro Stück (bitte Maß angeben)						
3-012	Winkel für Aufnahme der Scheibenwalze, rechts						
3-013	Winkel für Aufnahme der Scheibenwalze, links						
3-014	Halter für mittleren Zinken vorne, mit 2 Werkzeugaufnahmen						
4-023	V-Scheibenwalze mit 6 Scheiben, gezackt (1 Paar)						
4-025	V-Scheibenwalze mit 8 Scheiben, gezackt (1 Paar)						
4-019	Pendelscheibensech, Ø = 400 mm						
4-014	Tiefenmeißel ohne Abschervorrichtung und Flügelschar, doppelseitig 500 mm						
4-010	Tiefenmeißel ohne Abschervorrichtung mit Meißel						
4-005	Abscher-Tiefenmeißel mit Meißel und Flügelschar, doppelseitig 500 mm						
4-001	Abscher-Tiefenmeißel mit Meißel						
3-025	Abweiser mit Seitenanfahrtschutz zum TKV, rechts						
3-026	Abweiser mit Seitenanfahrtschutz zum TKV, links						
3-008	Abweiser zum TKV, rechts						
3-009	Abweiser zum TKV, links						
	<b>Krümelwalze mit Dreipunktaufnahme und Spindelverstellung starre Ausführung</b>						
3-100	Krümelwalze 85						
3-101	Krümelwalze 107						
3-102	Krümelwalze 115						
3-103	Krümelwalze 128						
3-120	Rohrstabwalzen (Aufpreis)						
3-130	Güttler Walzen						



Serienausstattung:

- √ Stabiler Grundrahmen Aufnahme 70x70 (Vollmaterial)
- √ 2 Fanghaken zur Aufnahme der Nachlaufwalze
- √ Unterlenkeraufnahme Einfach
- √ Abstrebung des Dreipunkturms mit Oberlenkerverstellung

**Optionales Zubehör kann frei nach ihren Wünschen gewählt bzw. mit bestellt werden.**

**Hydraulisch verstellbar**

Art.Nr.:	Bezeichnung	Gerätebreite	Zeilenbreite - kann je nach Ausstattung abweichen
3-001	TKV Rahmen 110	110 - 146 cm	140 - 176 cm
3-002	TKV Rahmen 120	120 - 164 cm	150 - 194 cm
3-003	TKV Rahmen 130	130 - 180 cm	160 - 210 cm
3-004	TKV Rahmen 150	150 - 204 cm	180 - 234 cm
3-005	TKV Rahmen 180	180 - 230 cm	210 - 260 cm
3-006	TKV Rahmen 200	200 - 260 cm	230 - 290 cm

Art.Nr.:	Bezeichnung	Anbau Möglichkeiten siehe Tabelle					
		110	120	130	150	180	200
	<b>Zubehör</b>						
3-350	Mit doppelter Unterlenkerplatte Kat- 1 / 2 möglich Aufpreis						
3-351	Unterlenkerverlängerungen 50 mm tiefer pro Stück (auch Sonderlänge möglich)						
3-352	Unterlenkerverlängerungen nach vorne pro Stück (bitte Maß angeben)						
3-012	Winkel für Aufnahme der Scheibenwalze, rechts						
3-013	Winkel für Aufnahme der Scheibenwalze, links						
3-014	Halter für mittleren Zinken vorne, mit 2 Werkzeugaufnahmen						
4-023	V-Scheibenwalze mit 6 Scheiben, gezackt (1 Paar)						
4-025	V-Scheibenwalze mit 8 Scheiben, gezackt (1 Paar)						
4-019	Pendelscheibensech, Ø = 400 mm						
4-014	Tiefenmeißel ohne Abschervorrichtung und Flügelschar, doppelseitig 500 mm						
4-010	Tiefenmeißel ohne Abschervorrichtung mit Meißel						
4-005	Abscher-Tiefenmeißel mit Meißel und Flügelschar, doppelseitig 500 mm						
4-001	Abscher-Tiefenmeißel mit Meißel						
3-025	Abweiser mit Seitenanfahrtschutz zum TKV, rechts						
3-026	Abweiser mit Seitenanfahrtschutz zum TKV, links						
3-008	Abweiser zum TKV, rechts						
3-009	Abweiser zum TKV, links						
	<b>Krümelwalze mit Dreipunktaufnahme und Spindelverstellung starre Ausführung</b>						
3-100	Krümelwalze 85						
3-101	Krümelwalze 107						
3-102	Krümelwalze 115						
3-103	Krümelwalze 128						
3-120	Rohrstabwalzen (Aufpreis)						
3-130	Güttler Walzen						



Serienausstattung:

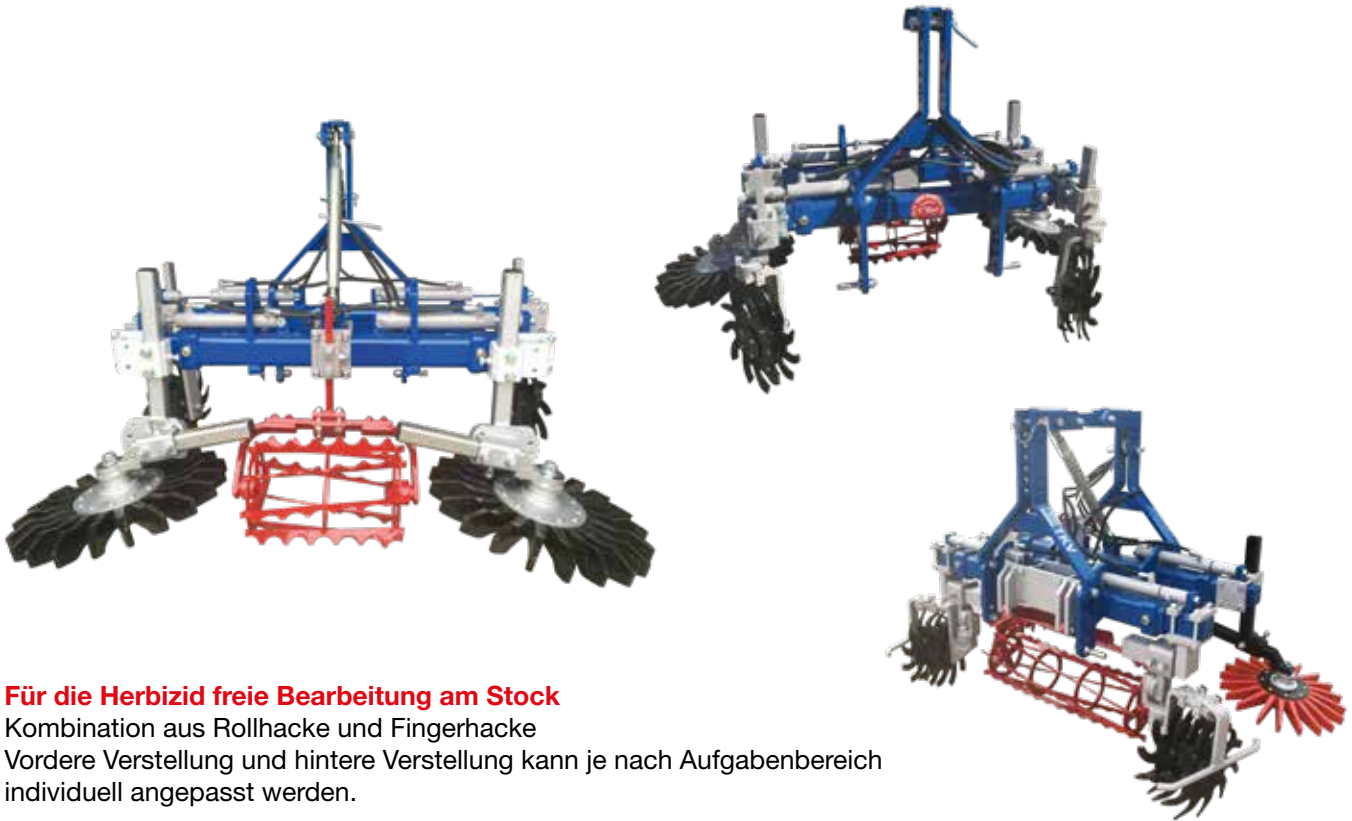
- √ Stabiler Grundrahmen Aufnahme 70x70 (Vollmaterial)
- √ 2 Fanghaken zur Aufnahme der Nachlaufwalze
- √ Unterlenkeraufnahme Einfach
- √ Abstrebung des Dreipunkturms mit Oberlenkerverstellung

**Optionales Zubehör kann frei nach ihren Wünschen gewählt bzw. mit bestellt werden.**

**Hydraulisch verstellbar**

Art.Nr.:	Bezeichnung	Gerätebreite	Zeilenbreite - kann je nach Ausstattung abweichen
3-001	TKV Rahmen 110	110 - 146 cm	140 - 176 cm
3-002	TKV Rahmen 120	120 - 164 cm	150 - 194 cm
3-003	TKV Rahmen 130	130 - 180 cm	160 - 210 cm
3-004	TKV Rahmen 150	150 - 204 cm	180 - 234 cm
3-005	TKV Rahmen 180	180 - 230 cm	210 - 260 cm
3-006	TKV Rahmen 200	200 - 260 cm	230 - 290 cm

Art.Nr.:	Bezeichnung	Anbau Möglichkeiten siehe Tabelle					
		110	120	130	150	180	200
	<b>Zubehör</b>						
3-350	Mit doppelter Unterlenkerplatte Kat- 1 / 2 möglich Aufpreis						
3-351	Unterlenkerverlängerungen 50 mm tiefer pro Stück (auch Sonderlänge möglich)						
3-012	Winkel für Aufnahme der Scheibenwalze, rechts						
3-013	Winkel für Aufnahme der Scheibenwalze, links						
3-014	Halter für mittleren Zinken vorne, mit 2 Werkzeugaufnahmen						
3-015	Werkzeughalter, normal						
3-018	Adapter für Federzinken						
4-029	Federzinken, starke Ausführung mit Kultivatorschar						
4-019	Pendelscheibensech, Ø = 400 mm						
3-008	Abweiser zum TKV, rechts						
3-009	Abweiser zum TKV, links						
	<b>Krümelwalze mit Dreipunktaufnahme und Spindelverstellung starre Ausführung</b>						
3-100	Krümelwalze 85						
3-101	Krümelwalze 107						
3-102	Krümelwalze 115						
3-103	Krümelwalze 128						
3-120	Rohrstabwalzen (Aufpreis)						
3-130	Güttler Walzen						



**Für die Herbizid freie Bearbeitung am Stock**

Kombination aus Rollhacke und Fingerhacke  
 Vordere Verstellung und hintere Verstellung kann je nach Aufgabenbereich individuell angepasst werden.

- Kurze Kompakte Bauform
- viele Anbaumöglichkeiten
- Mit einseitigen Ausschub für einseitige Bearbeitung mit größeren Verstellbereich

**Ausstattungsvarianten**

Mit Pendelausgleich

- Auch als Front oder Heckanbau lieferbar
- Mit Stock-Kopier-Gerät
- Mit Stockputzer
- Mit Tiefenmeißel
- Mit Scheibensech

**Serienausstattung:**

- ✓ Stabiler Grundrahmen Aufnahme 70x70 (Vollmaterial)
- ✓ 2 Fanghaken zur Aufnahme der Nachlaufwalze
- ✓ Unterlenkeraufnahme Einfach

**Angebaut 2er Rollhacke Made by Weinbaugeräte Wehrda sowie Fingerhacke Modell (Bähr oder Kress)  
 Als Tiefenführung Krümelwalze oder Stützräder**

Art.Nr.:	Bezeichnung	Gerätebreite	Zeilenbreite - kann je nach Ausstattung abweichen
3-080	TKV Easy XL Rahmen 110	110 - 146 cm	140 - 176 cm
3-081	TKV Easy XL Rahmen 120	120 - 164 cm	150 - 194 cm
3-082	TKV Easy XL Rahmen 130	130 - 180 cm	160 - 210 cm
3-083	TKV Easy XL Rahmen 150	150 - 204 cm	180 - 234 cm
3-084	TKV Easy XL Rahmen 180	180 - 230 cm	210 - 260 cm
3-085	TKV Easy XL Rahmen 200	200 - 260 cm	230 - 290 cm

Art.Nr.:	Bezeichnung	Anbau Möglichkeiten siehe Tabelle				
		100	110	120	130	150
	<b>Zubehör</b>					
3-0320	Pendelausgleich, Aufpreis					
3-0321	Zweiter Dreipunkturm für Front und Heckanbau, Aufpreis					
3-350	Dreipunkturm: Mit doppelter Aufnahme, Aufpreis					
	<b>Werkzeughalter</b>					
3-311	Werkzeughalter abgewinkelt mit doppelter Aufnahme für Fingerhacke hinten					
3-319	Werkzeughalter mit Seitenneigungsverstellung vorne für Rollhacke rechts oder links					
3-0319	Werkzeughalter ohne Seitenneigungsverstellung vorne für Rollhacke rechts oder links					
	<b>Rollhacke mit geradem Stiel 60x25</b>					
5-072	Rollhacke 2er mit Segment und geradem Stiel rechts					
5-0072	Rollhacke 2er mit Segment und geradem Stiel links					
5-073	Rollhacke 3er mit Segment und geradem Stiel rechts					
5-0073	Rollhacke 3er mit Segment und geradem Stiel links					
	<b>K.U.L.T Fingerhacke</b>					
1-034	Fingerhacke einseitig rechts mit Bodenantrieb Ø 370 mm					
1-0034	Fingerhacke einseitig links mit Bodenantrieb Ø 370 mm					
1-035	Fingerhacke einseitig rechts rot hart mit Bodenantrieb Ø 540 mm					
1-0035	Fingerhacke einseitig links rot hart mit Bodenantrieb Ø 540 mm					
1-038	Fingerhacke einseitig rechts Gelb mit Bodenantrieb Ø 540 mm					
1-0038	Fingerhacke einseitig links Gelb mit Bodenantrieb Ø 540 mm					
	<b>Bähr Fingerhacke</b>					
1-030	Fingerhacke einseitig rechts Ø 620 mm, Bodenantrieb durch Gummi Finger					
1-0030	Fingerhacke einseitig links Ø 620 mm, Bodenantrieb durch Gummi Finger					
	<b>Stützräder</b>					
7-101	Stützrad mit Bolzen Absteckung luftbereift kpl mit Halter rechts oder links					
7-102	Stützrad mit Spindelverstellung, luftbereift kpl mit Halter rechts					
7-0102	Stützrad mit Spindelverstellung, luftbereift kpl mit Halter links					
	<b>Krümelwalze</b>					
3-144	Krümelwalze 50, Ø 305 starr manuell verstellbar mit Halter	Je nach Größe und Ausstattung des Geräts unterschiedlich				
3-105	Krümelwalze 85, Ø 305 starr manuell verstellbar mit Halter					
3-101	Krümelwalze 107, Ø 400 spindelverstellbar					
3-102	Krümelwalze 115, Ø 400 spindelverstellbar					
3-103	Krümelwalze 128, Ø 400 spindelverstellbar					
3-104	Krümelwalze 160, Ø 400 spindelverstellbar					

Ohne Abbildung, baugleich wie TKV Easy XL

**Für die Herbizid freie Bearbeitung am Stock**

Kombination aus Rollhacke und Fingerhacke

Vordere Verstellung und hintere Verstellung kann je nach Aufgabenbereich individuell angepasst werden.

- Kurze Kompakte Bauform
- viele Anbaumöglichkeiten
- Mit einseitigen Ausschub für einseitige Bearbeitung mit größeren Verstellbereich

Ausstattungsvarianten

Mit Pendelausgleich

- Auch als Front oder Heckanbau lieferbar
- Mit Stock-Kopier-Gerät
- Mit Stockputzer
- Mit Tiefenmeißel
- Mit Scheibensech

Serienausstattung:

- √ Stabiler Grundrahmen Aufnahme 70x70 (Vollmaterial)
- √ 2 Fanghaken zur Aufnahme der Nachlaufwalze
- √ Unterlenkeraufnahme Einfach

**Angebaut 2er Rollhacke Made by Weinbaugeräte Wehrda sowie Fingerhacke Modell (Bähr oder Kress)  
Als Tiefenführung Krümelwalze oder Stützräder**



**TKV Easy XL - mit einseitigem Ausschub rechts oder links**
**TKV-Easy**

Art.Nr.:	Bezeichnung	Gerätebreite	Zeilenbreite - kann je nach Ausstattung abweichen
3-030	TKV Easy XL Rahmen 110	110 - 146 cm	140 - 176 cm
3-031	TKV Easy XL Rahmen 120	120 - 164 cm	150 - 194 cm
3-032	TKV Easy XL Rahmen 130	130 - 180 cm	160 - 210 cm
3-033	TKV Easy XL Rahmen 150	150 - 204 cm	180 - 234 cm
3-034	TKV Easy XL Rahmen 180	180 - 230 cm	210 - 260 cm
3-035	TKV Easy XL Rahmen 200	200 - 260 cm	230 - 290 cm

Art.Nr.:	Bezeichnung	Anbau Möglichkeiten siehe Tabelle				
		100	110	120	130	150
	<b>Zubehör</b>					
3-0320	Pendelausgleich, Aufpreis					
3-0321	Zweiter Dreipunkturm für Front und Heckanbau, Aufpreis					
3-350	Dreipunkturm: Mit doppelter Aufnahme, Aufpreis					
	<b>Werkzeughalter</b>					
3-311	Werkzeughalter abgewinkelt mit doppelter Aufnahme für Fingerhacke hinten					
3-319	Werkzeughalter mit Seitenneigungsverstellung vorne für Rollhacke rechts oder links					
3-0319	Werkzeughalter ohne Seitenneigungsverstellung vorne für Rollhacke rechts oder links					
	<b>Rollhacke mit geradem Stiel 60x25</b>					
5-072	Rollhacke 2er mit Segment und geradem Stiel rechts					
5-0072	Rollhacke 2er mit Segment und geradem Stiel links					
5-073	Rollhacke 3er mit Segment und geradem Stiel rechts					
5-0073	Rollhacke 3er mit Segment und geradem Stiel links					
	<b>K.U.L.T Fingerhake</b>					
1-034	Fingerhacke einseitig rechts mit Bodenantrieb Ø 370 mm					
1-0034	Fingerhacke einseitig links mit Bodenantrieb Ø 370 mm					
1-035	Fingerhake einseitig rechts rot hart mit Bodenantrieb Ø 540 mm					
1-0035	Fingerhake einseitig links rot hart mit Bodenantrieb Ø 540 mm					
1-038	Fingerhake einseitig rechts Gelb mit Bodenantrieb Ø 540 mm					
1-0038	Fingerhake einseitig links Gelb mit Bodenantrieb Ø 540 mm					
	<b>Bähr Fingerhacke</b>					
1-030	Fingerhacke einseitig rechts Ø 620 mm, Bodenantrieb durch Gummi Finger					
1-0030	Fingerhacke einseitig links Ø 620 mm, Bodenantrieb durch Gummi Finger					
	<b>Stützräder</b>					
7-101	Stützrad mit Bolzen Absteckung luftbereift kpl mit Halter rechts oder links					
7-102	Stützrad mit Spindelverstellung, luftbereift kpl mit Halter rechts					
7-0102	Stützrad mit Spindelverstellung, luftbereift kpl mit Halter links					
	<b>Krümelwalze</b>					
3-144	Krümelwalze 50, Ø 305 starr manuell verstellbar mit Halter	Je nach Größe und Ausstattung des Geräts unterschiedlich				
3-105	Krümelwalze 85, Ø 305 starr manuell verstellbar mit Halter					
3-101	Krümelwalze 107, Ø 400 spindelverstellbar					
3-102	Krümelwalze 115, Ø 400 spindelverstellbar					
3-103	Krümelwalze 128, Ø 400 spindelverstellbar					
3-104	Krümelwalze 160, Ø 400 spindelverstellbar					



TKV-Easy XXL Heckanbau



TKV-Easy XXL Front und Heckanbau

**Für die Herbizid freie Bearbeitung am Stock**

Kombination aus Rollhacke und Fingerhacke  
 Vordere Verstellung und hintere Verstellung kann je nach Aufgabenbereich individuell angepasst werden.

- Kurze Kompakte Bauform
- viele Anbaumöglichkeiten
- Mit einseitigen Ausschub für einseitige Bearbeitung mit größeren Verstellbereich

Ausstattungsvarianten

Mit Pendelausgleich

- Auch als Front oder Heckanbau lieferbar
- Mit Stock-Kopier-Gerät
- Mit Stockputzer
- Mit Tiefenmeißel
- Mit Scheibensech

**TKV Easy XXL**  
 mit beidseitigen  
 Ausschub vorne  
 Angebaut mit  
 Halter doppelt für  
 Rollhacke und  
 Fingerhacke **starr**,  
 Tiefeneinstellung  
 manuell



**TKV Easy XXL**  
 mit beidseitigen  
 Ausschub vorne  
 mit **Aushebung**  
 für Rollhacke und  
 Fingerhacke



„Neu“ Mit 90 Grad Verstellung zum hochklappen von Roll.- und Fingerhacke  
 hydraulisch über dw Zylinder ein oder beidseitig (Preis auf Anfrage)

**TKV Easy XXL mit 4 fach Ausschub**

Art.Nr.:	Bezeichnung	Gerätebreite	Zeilenbreite - kann je nach Ausstattung abweichen
3-400	TKV Easy XXL Rahmen 180	180 - 240 cm	210 - 270 cm
3-401	TKV Easy XXL Rahmen 200	200 - 300 cm	230 - 330 cm
3-402	TKV Easy XXL Rahmen 220	220 - 320 cm	250 - 350 cm

**TKV Easy XXL mit beidseitigen Ausschub vorne (Gleichlauf)**

Art.Nr.:	Bezeichnung	Gerätebreite	Zeilenbreite - kann je nach Ausstattung abweichen
3-410	TKV Easy XXL Rahmen 180	180 - 240 cm	210 - 270 cm
3-411	TKV Easy XXL Rahmen 200	200 - 300 cm	230 - 330 cm
3-412	TKV Easy XXL Rahmen 220	220 - 320 cm	250 - 350 cm

**TKV Easy XXL mit einseitigem Ausschub vorne rechts oder links**

Art.Nr.:	Bezeichnung	Gerätebreite	Zeilenbreite - kann je nach Ausstattung abweichen
3-420	TKV Easy XXL Rahmen 180	180 - 240 cm	210 - 270 cm
3-421	TKV Easy XXL Rahmen 200	200 - 300 cm	230 - 330 cm
3-422	TKV Easy XXL Rahmen 220	220 - 320 cm	250 - 350 cm

Art.Nr.:	Bezeichnung	Anbau Möglichkeiten siehe Tabelle				
		100	110	120	130	150
	<b>Zubehör</b>					
3-0320	Pendelausgleich, Aufpreis					
3-350	Dreipunktturn: Mit doppelter Aufnahme, Aufpreis					
	<b>Senkrechtaushebung</b>					
3-060	Senkrechtaushebung doppeltwirkend 150 mm Hub Aufnahme geräteseitig 70x70 rechts mit Halter für Fingerhacke und Seitenneigungsverstellung, sowie Halter für Fingerhacke.					
3-061	Senkrechtaushebung doppeltwirkend 150 mm Hub Aufnahme geräteseitig 70x70 links mit Halter für Fingerhacke und Seitenneigungsverstellung, sowie Halter für Fingerhacke.					
3-319	Halter doppelt für Rollhacke und Fingerhacke starr, Tiefeneinstellung manuell kpl.					
3-0319	Seitenneigungsverstellung (Aufpreis) für Halter					
5-075	Werkzeughalter mit Seitenneigungsverstellung vorne für Rollhacke rechts oder links					
5-076	Werkzeughalter einfach vorne 70x70 zur Aufnahme der Rollhacke					
	<b>Rollhacke mit geradem Stiel 60x25</b>					
5-072	Rollhacke 2er mit Segment und geradem Stiel rechts					
5-0072	Rollhacke 2er mit Segment und geradem Stiel links					
5-073	Rollhacke 3er mit Segment und geradem Stiel rechts					
5-0073	Rollhacke 3er mit Segment und geradem Stiel links					
3-321	Rollhacke mit Aufnahme 70x70 sowie mit Neigungs.- und Schnittwinkelverstellung niedrige Bauform rechts					
3-322	Rollhacke mit Aufnahme 70x70 sowie mit Neigungs.- und Schnittwinkelverstellung niedrige Bauform links					
	<b>Bähr Fingerhacke</b>					
1-030	Fingerhake einseitig rechts Ø 620 mm, Bodenantrieb durch Gummi Finger					
1-0030	Fingerhake einseitig links Ø 620 mm, Bodenantrieb durch Gummi Finger					
	<b>Stützräder</b>					
7-101	Stützrad mit Bolzen Absteckung luftbereift kpl mit Halter rechts oder links					
7-102	Stützrad mit Spindelverstellung, luftbereift kpl mit Halter rechts					
7-0102	Stützrad mit Spindelverstellung, luftbereift kpl mit Halter links					
	<b>Krümelwalze auf Anfrage</b>					

**Mit dem neuen Geräterahmen - "Eco"  
die Unterstockbearbeitung neu entdecken**

- Als Front- und Heckanbau einsetzbar
- In 3 verschiedenen Größen erhältlich
- Mit einseitigen Ausschub für einseitige Bearbeitung mit größeren Verstellbereich optional bestellbar
- Für offene und begrünte Gassen gleichermaßen geeignet (ein Umbau ist nicht erforderlich)
- Ein großer Verstellbereich ist gegeben
- Ein Anbau ist gewährleistet für fast jedes Unterstockpflege-Gerät (Flachschar, Scheibenpflug, Stammputzer, Finger oder Rollhacke)



**Serienausstattung:**

- ✓ Als Front- und Heckanbau einsetzbar
- ✓ Wahlweise mit luftbereifte  $\varnothing$  400 mm oder Blechräder  $\varnothing$  225 mm lieferbar
- ✓ 2 Fanghaken zur Aufnahme der Nachlaufwalze
- ✓ Unterlenkeraufnahme Einfach

**Optionales Zubehör kann frei nach ihren Wünschen gewählt bzw. mit bestellt werden.**

**Hydraulisch verstellbar**

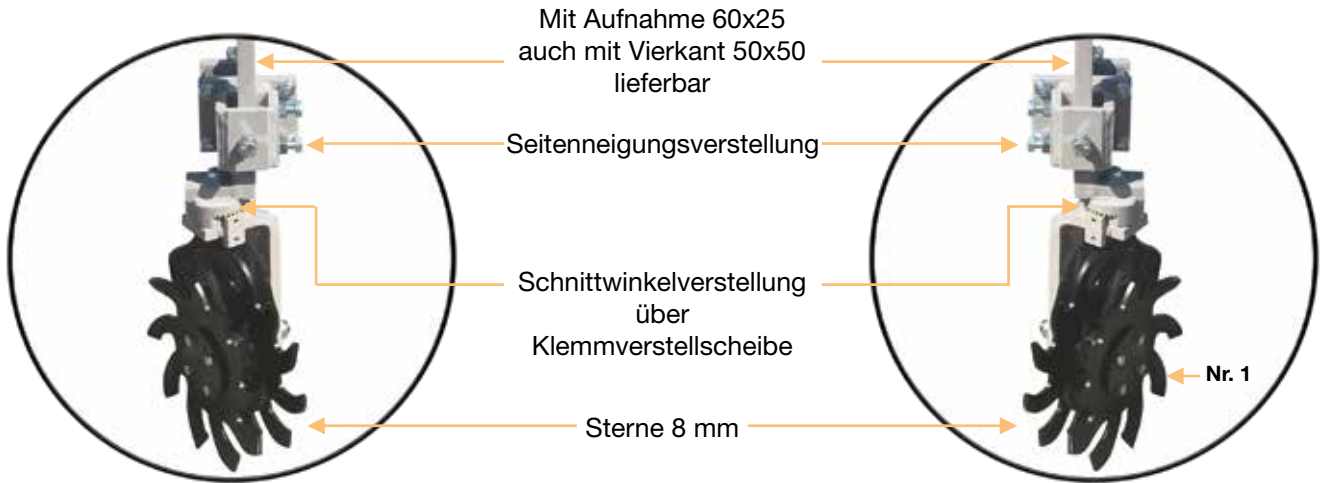
Art.Nr.:	Bezeichnung	Gerätebreite	Zeilenbreite - kann je nach Ausstattung abweichen
3-700	ECO Rahmen 100	106 - 156 cm	136 - 186 cm
3-701	ECO Rahmen 120	120 - 170 cm	150 - 200 cm
3-702	ECO Rahmen 140	140 - 190 cm	170 - 220 cm

Art.Nr.:	Bezeichnung	Anbau Möglichkeiten siehe Tabelle		
		100	120	140
	<b>Halter für Stock-Kopier-Gerät und Stockputzer</b>			
3-802	Halter für Stock-Kopier-Gerät mit U-Schiene zum ECO Rahmen, rechts			
3-803	Halter für Stock-Kopier-Gerät mit U-Schiene zum ECO Rahmen, links			
3-804	Halter für Stockputzer mit U-Schiene zum ECO Rahmen, rechts			
3-805	Halter für Stockputzer mit U-Schiene zum ECO Rahmen, links			
	<b>Halter für alle Fingerhake Modelle</b>			
3-806	Werkzeugaufnahme zum anschrauben, mit Vierkant 50x50 Rechts			
3-807	Werkzeugaufnahme zum anschrauben, mit Vierkant 50x50 Links			
	<b>Krümelwalze mit Dreipunktaufnahme und Spindelverstellung starre Ausführung</b>			
3-140	Krümelwalze 85 - 76 cm / 85 cm			
3-141	Krümelwalze 107 - 98 cm / 107 cm			
3-142	Krümelwalze 115 - 106 cm / 115 cm			
	<b>Stützräder und Pendelräder</b>			
3-800	Ballonrad ø225 mm (Blech) mit Stiel für rechts und links gleich			
3-801	Rad luftbereit ø 400 mm mit Stiel für rechts und links gleich			
1-008	Pendelräder Aufpreis 1 Paar			
3-900	Aufnahme für Stützrad zum einstecken 50 x 20, rechts			
3-901	Aufnahme für Stützrad zum einstecken 50 x 20, links			
	<b>Stock-Kopier-Gerät zum ECO Rahmen</b>			
5-023	Stock-Kopier-Gerät, rechts, mit Flachschar 400 mm			
5-024	Stock-Kopier-Gerät, links, mit Flachschar 400 mm			
5-025	Stock-Kopier-Gerät, rechts, mit Flachschar 500 mm			
5-026	Stock-Kopier-Gerät, links, mit Flachschar 500 mm			
5-027	Spezial-Steuerblock für einseitigen Anbau kpl			
5-028	Spezial-Steuerblock für doppelseitigen Anbau kpl			
	<b>Stockputzer</b>			
5-006	Stockputzer, rechts			
5-007	Stockputzer, links			
5-005	Stockputzer mit neuen Arbeitswerkzeugen, Aufpreis für 12 Rundschnüre pro Walze			
	<b>Fingerhake mit Bodenantrieb</b>			
1-035	Fingerhake rechts mit ø 540 mm			
1-034	Fingerhake links mit ø 540 mm			
	<b>Fingerhake mit Hydraulischen Antrieb</b>			
1-036	Fingerhacke rechts mit ø 370 mm nur in Verbindung mit SKG			
1-037	Fingerhacke links mit ø 370 mm nur in Verbindung mit SKG			

**Rollhacken passend zum Eco Rahmen finden Sie auf Seite 00.**

**Rollhacke mit geradem Stiel (Abb.: 1)**

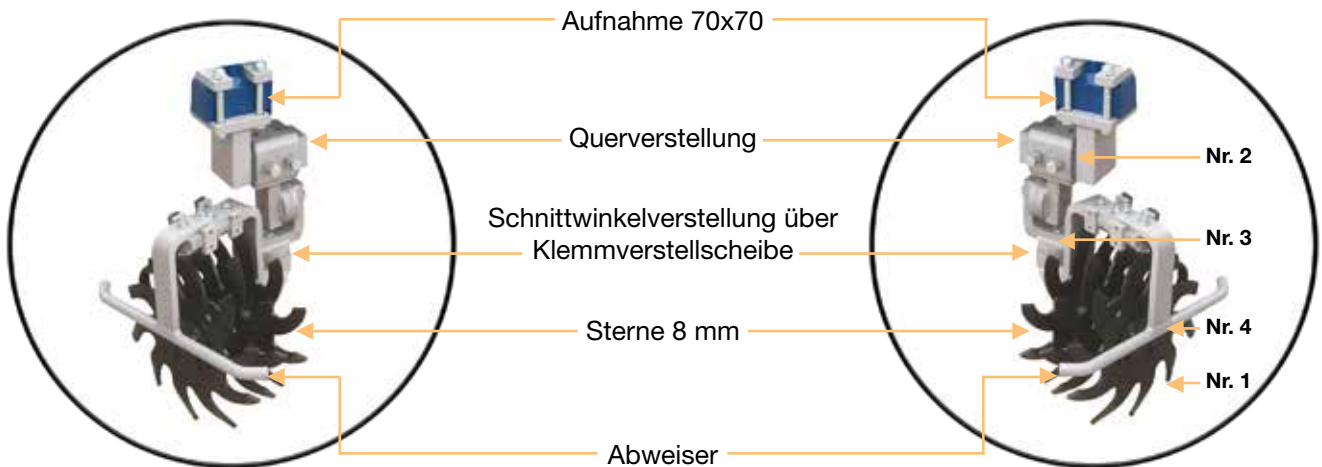
für TKV, TKV-Easy, Eco Rahmen, Zwischenachsenbau, Kultivator, auch für andere Fabrikate.



**Als 2er oder 3er Rollhacke erhältlich**

**Rollhacke mit Aufnahme 70x70 und Querverstellung (Abb.: 2)**

für TKV und TKV-Easy



**Mit 2er und 3er Rollhacke erhältlich**

**Rollhacke mit Aufnahme 70x70“ Modell Obstbau**  
für TKV und TKV-Easy auch für andere Fabrikate



Mit 2er und 3er Rollhacke erhältlich

**Rollhacke mit geradem Stiel 60x25 Abb. 1**

Art.Nr.:	Bezeichnung
5-072	Rollhacke mit 2er Segment rechts Arbeitsbreite ca.14 cm (Nr.1)
5-0072	Rollhacke mit 2er Segment links Arbeitsbreite ca.14 cm (Nr.1)
5-073	Rollhacke mit 3er Segment rechts Arbeitsbreite ca.20 cm
5-0073	Rollhacke mit 3er Segment Stiel links Arbeitsbreite ca.20 cm
5-077	Abweiser rechts (Nr.4)
5-078	Abweiser links (Nr.4)

**Rollhacke mit Aufnahme 70x70 und Querverstellung 2er oder 3er Rollhacke erhältlich Abb. 2**

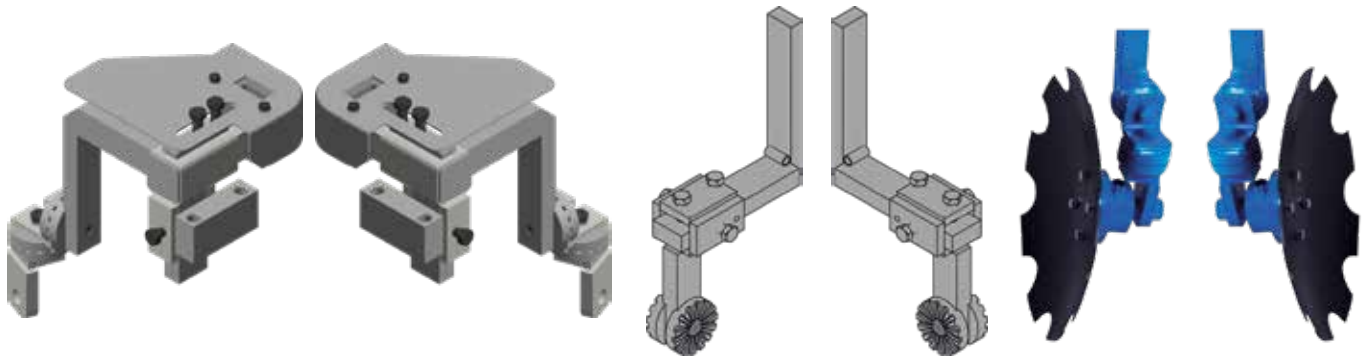
Art.Nr.:	Bezeichnung
5-082	Rollhacke mit 2er Segment rechts Arbeitsbreite ca.14 cm
5-083	Rollhacke mit 2er Segment links Arbeitsbreite ca.14 cm
5-084	Rollhacke mit 3er Segment rechts Arbeitsbreite ca.20 cm (Nr.1)
5-085	Rollhacke mit 3er Segment links Arbeitsbreite ca.20 cm (Nr.1)
5-086	Halter mit Querverstellung sowie Halter mit einer angeschweißter Zahnscheibe rechts/ links (Nr.2)
5-087	Winkel mit doppelter Zahnscheibe (Nr.3)
5-077	Abweiser rechts (Nr.4)
5-078	Abweiser links (Nr.4)

**Rollhacke mit Aufnahme 70x70 2er oder 3er Rollhacke erhältlich „Model Obstbau“ Abb. 3**

Art.Nr.:	Bezeichnung
5-090	Rollhacke mit 2er Segment rechts Arbeitsbreite ca.14 cm
5-091	Rollhacke mit 2er Segment links Arbeitsbreite ca.14 cm
5-092	Rollhacke mit 3er Segment rechts Arbeitsbreite ca.20 cm (Nr.1)
5-093	Rollhacke mit 3er Segment Stiel links Arbeitsbreite ca.20 cm (Nr.1)
5-094	Halter 70x70 mit einer angeschweißter Zahnscheibe (Nr.2) rechts und links verwendbar
5-095	Winkel lang mit doppelter Zahnscheibe (Nr.3) rechts und links verwendbar
5-077	Abweiser rechts (Nr.4)
5-078	Abweiser links (Nr.4)

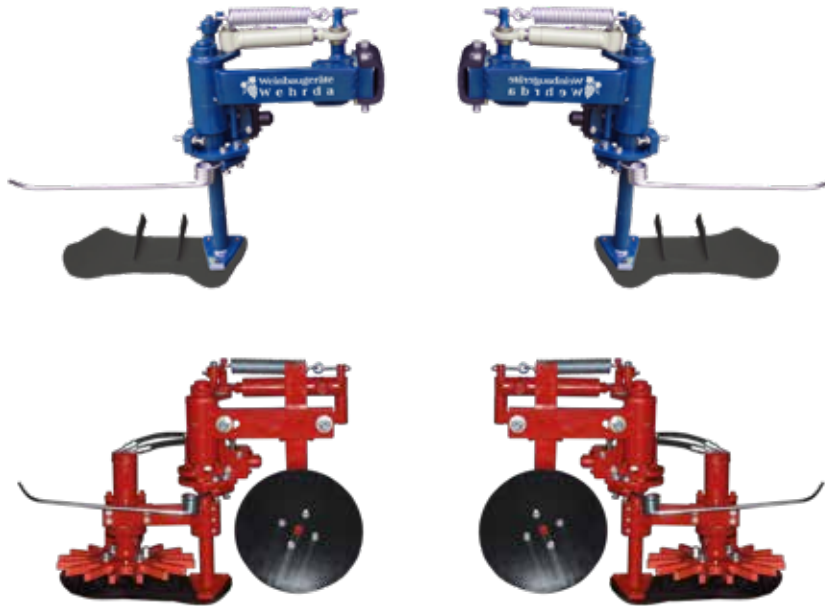
Scheibenpflug Modelle

TKV-Easy



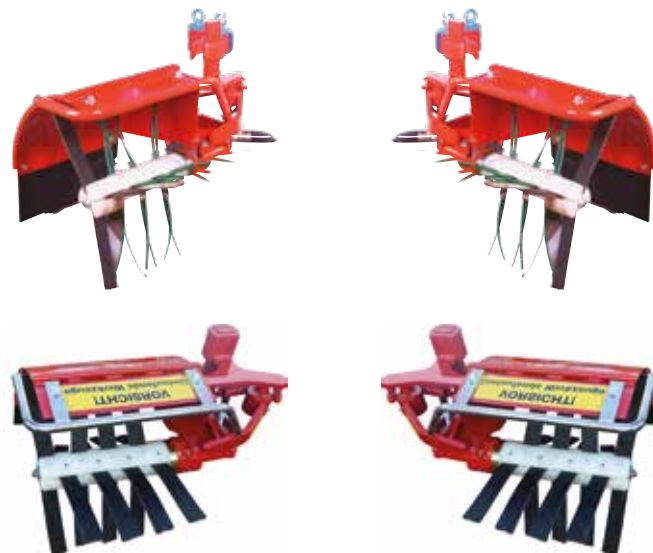
TIEFENKULTIVATOR - TKV

Stock-Kopier-Gerät Modelle



ECO-Rahmen

Stockputzer Modelle





**Scheibenpflug Modelle**

Art.Nr.:	Bezeichnung
	<b>Scheibenpflug passend für U-Schiene</b>
5-011	Scheibenpflug, rechts
5-012	Scheibenpflug, links
5-013	Halter zur Aufnahme des Scheibenpflugs passend für die U-Schiene
	<b>Scheibenpflug L-Winkel Aufnahme</b>
5-016	Scheibenpflug, rechts
5-017	Scheibenpflug, links
5-018	L-Winkel, rechts
5-019	L-Winkel, links
	<b>Scheibenpflug mit geradem Stiel</b>
5-173	Scheibenpflug, rechts
5-174	Scheibenpflug, links

**Stock-Kopier-Gerät Modelle**

Art.Nr.:	Bezeichnung
	<b>Stock-Kopier-Gerät passent für U-Schiene</b>
5-023	Stock-Kopier-Gerät, rechts, mit Flachschar 400 mm
5-024	Stock-Kopier-Gerät, links, mit Flachschar 400 mm
5-025	Stock-Kopier-Gerät, rechts, mit Flachschar 500 mm
5-026	Stock-Kopier-Gerät, links, mit Flachschar 500 mm
	<b>Stock-Kopier-Gerät zum anflanschen mit 16er Schrauben</b>
5-033	Stock-Kopier-Gerät, rechts, mit Flachschar 400 mm
5-034	Stock-Kopier-Gerät, links, mit Flachschar 400 mm
5-035	Stock-Kopier-Gerät, rechts, mit Flachschar 500 mm
5-036	Stock-Kopier-Gerät, links, mit Flachschar 500 mm
5-027	Spezial-Steuerblock für einseitigen Anbau kpl
5-028	Spezial-Steuerblock für doppelseitigen Anbau kpl
	<b>Zubehör zum Stock-Kopier-Gerät</b>
	Pflugscheibe mit Zahnscheibenverstellung rechts und links verwendbar
5-029	Pflugscheibe, mit Scheibe gewölbt, d = 305 mm
5-030	starrer Zinken, mit Gänsefußschar, 200 mm
	Zum leichten Wegräumen des Bodens zwischen den Stöcken
5-031	Räumlöffel, 400 mm lang, rechts
5-032	Räumlöffel, 400 mm lang, links
5-033	Räumlöffel, 500 mm lang, rechts
5-034	Räumlöffel, 500 mm lang, links

**Stockputzer Modelle**

Art.Nr.:	Bezeichnung
5-006	Stockputzer, rechts
5-007	Stockputzer, links
5-005	Stockputzer mit neuen Arbeitswerkzeugen, Aufpreis für 12 Rundschnüre pro Walze
	<b>Halter zur Aufnahme der Fingerhacke mech. oder hydraulisch</b>
3-319	Halter zur Aufnahmen der Fingerhacke geräteseitig 70x70 Werkzeugaufnahme 50x50 Vierkant
	<b>Fingerhacke mit Hydraulischen Antrieb</b>
5-050	Fingerhacke rechts mit ø 370 mm nur in Verbindung mit SKG
5-051	Fingerhacke links mit ø 370 mm nur in Verbindung mit SKG

**Kress Fingerhacke mit Bodenantrieb**



Ø 370 mm rot hart



Ø 540 mm gelb mittel



Ø 540 mm rot hart

**Bähr-Fingerhacke mit Bodenantrieb**



Ø 620 mm schwarz weich und mittel

**Fingerhacke Ø 370 mm hydraulisch angetrieben**



**Senkrechtaushebung für TKV und TKV Easy Modelle**



**Kress Fingerhacke mit Bodenantrieb**

Art.Nr.:	Bezeichnung
	<b>Härtegrad Gelb mittel</b>
1-034	Fingerhacke rechts mit ø 370 mm
1-0034	Fingerhacke links mit ø 370 mm
1-035	Fingerhacke rechts mit ø 540 mm
1-0035	Fingerhacke links mit ø 540 mm
1-037	Fingerhacke rechts mit ø 700 mm
1-0037	Fingerhacke links mit ø 700 mm
	<b>Härtegrad Rot hart</b>
5-051	Fingerhacke rechts mit ø 370 mm
5-0051	Fingerhacke links mit ø 370 mm
5-052	Fingerhacke rechts mit ø 540 mm
5-0052	Fingerhacke links mit ø 540 mm
5-053	Fingerhacke rechts mit ø 700 mm
5-0053	Fingerhacke links mit ø 700 mm

**Bähr-Fingerhacke mit Bodenantrieb**

Art.Nr.:	Bezeichnung
	<b>Härtegrad mittel</b>
1-037	Fingerhacke rechts mit ø 500 mm
1-0037	Fingerhacke links mit ø 500 mm
1-038	Fingerhacke rechts mit ø 620 mm
1-0038	Fingerhacke links mit ø 620 mm
	<b>Härtegrad hart</b>
1-034	Fingerhacke rechts mit ø 500 mm
1-0034	Fingerhacke links mit ø 500 mm
1-030	Fingerhacke rechts mit ø 620 mm
1-0030	Fingerhacke links mit ø 620 mm

**Fingerhacke Ø 370 mm hydraulisch angetrieben**

Art.Nr.:	Bezeichnung
1-036	Fingerhacke rechts ø 370 mm mit hydraulischen Antrieb und mechanische Abtastung
1-0036	Fingerhacke rechts ø 370 mm mit hydraulischen Antrieb und mechanische Abtastung

**Senkrechtaushebung für TKV und TKV Easy Modelle**

Art.Nr.:	Bezeichnung
3-060	Senkrechtaushebung doppelwirkend 150 mm Hub Aufnahme geräteseitig 70x70 rechts mit Halter für Fingerhacke und Seitenneigungsverstellung, sowie Halter für Fingerhacke.
3-061	Senkrechtaushebung doppelwirkend 150 mm Hub Aufnahme geräteseitig 70x70 links mit Halter für Fingerhacke und Seitenneigungsverstellung, sowie Halter für Fingerhacke.

Halter nach Kategorien geordnet

TKV-Easy

Halter zur Aufnahme der Rollhake



Abb.: 1



Abb.: 2



Abb.: 3



Abb.: 4



Abb.: 4

TIEFENKULTIVATOR - TKV

Halter zur Aufnahme der Fingerhacke



Abb.: 5  
Abbildung ähnlich



Abb.: 5  
Abbildung ähnlich

Abb.: 6



Abb.: 7



Abb.: 8

ECO-Rahmen

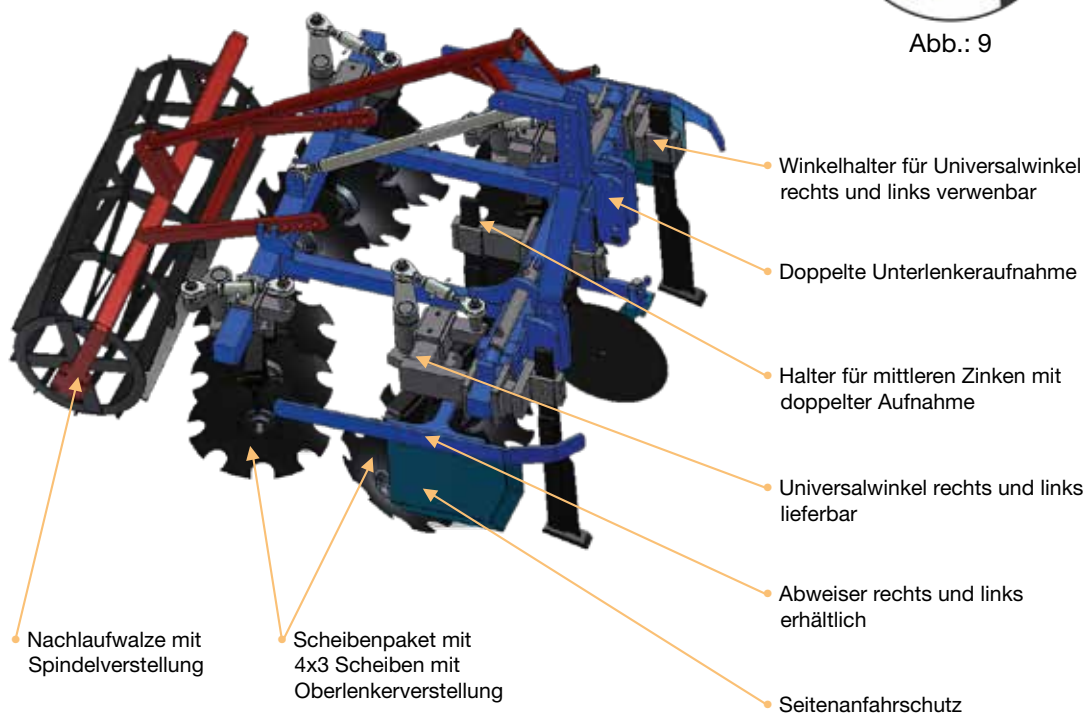
Halter zur Aufnahme der Rollhacke bzw Stockputzer und Fingerhacke



Abb.: 9



Abb.: 10



Nachlaufwalze mit Spindelverstellung

Scheibenpaket mit 4x3 Scheiben mit Oberlenkerverstellung

Winkelhalter für Universalwinkel rechts und links verwendbar

Doppelte Unterlenkeraufnahme

Halter für mittleren Zinken mit doppelter Aufnahme

Universalwinkel rechts und links lieferbar

Abweiser rechts und links erhältlich

Seitenanfahrtschutz

**Halter zur Aufnahme der Arbeitwerkzeuge**

Art.Nr.:	Bezeichnung
3-012	Universalwinkel rechts, Aufnahme geräteseitig 70 x 70
3-013	Universalwinkel links, Aufnahme geräteseitig 70 x 70
3-315	Halter für mittleren Zinken vorne mit 2 Werkzeugaufnahmen, Aufnahme geräteseitig 100 x 100
3-305	Werkzeughalter normal, Aufnahme geräteseitig 70 x 70
3-011	Werkzeughalter, verlängert 70x70
3-307	Werkzeughalter normal, Aufnahme geräteseitig 100 x 100
3-306	Werkzeughalter verlängert, Aufnahme geräteseitig 100x100
3-311	Adapter für Federzinken
4-020	Parazinken mit Halter, rechts
4-021	Parazinken mit Halter, links
	<b>Halter für Pendelscheibensech</b>
3-320	Werkzeughalter für Pendelscheibensech mit doppelter Aufnahme rechts, Aufnahme geräteseitig 70 x 70
3-321	Werkzeughalter für Pendelscheibensech mit doppelter Aufnahme links, Aufnahme geräteseitig 70 x 70

**Anbau Rollhacke an TKV, TKV Easy und Eco Rahmen**

Art.Nr.:	Bezeichnung
5-082	Halter kpl- doppelt für Rollhacke und Fingerhacke mit Seitenneigungsverstellung, Tiefeneinstellung manuell kpl. rechts / links (Abb.10)
5-083	Halter kpl- doppelt für Rollhacke und Fingerhacke ohne Seitenneigungsverstellung, Tiefeneinstellung manuell kpl. rechts / links (Abb. 10)
5-084	Aufnahme für Stockputzer zum anschrauben rechts / links (Abb. 9)
5-085	Werkzeughalter passend für Rollhacke Aufnahme geräteseitig 70x70 mit SNV Aufnahme Rollhacke 50x25
5-086	Werkzeughalter passend für Rollhacke Aufnahme geräteseitig 70x70 ohne SNV Aufnahme Rollhacke 50x25
5-087	Seitenneigungsverstellung (Aufpreis) für Halter rechts / links ( siehe Abb. 4)
5-088	Halter mit Querverstellung sowie Halter mit einer angeschweieter Zahnscheibe rechts (Nr.2)
5-089	Halter mit Querverstellung sowie Halter mit einer angeschweieter Zahnscheibe links (Nr.2)
5-090	Halter 70x70 mit einer angeschweißter Zahnscheibe (Nr.1)

### Rollhacke an Eco-Rahmen

Art.Nr.:	Bezeichnung
3-730	Werkzeugaufnahme zum anschrauben, Aufnahme 60x25 (ohne SNV) Rechts
3-731	Werkzeugaufnahme zum anschrauben, Aufnahme 60x25 (ohne SNV) Links
3-732	Werkzeugaufnahme zum anschrauben, Aufnahme 60x25 (mit SNV) Rechts
3-733	Werkzeugaufnahme zum anschrauben, Aufnahme 60x25 (mit SNV) Links

### Anbau Fingerhacke an TKV und TKV Easy

Art.Nr.:	Bezeichnung
3-311	Werkzeughalter abgewinkelt mit doppelter Aufnahme für Fingerhacke hinten Aufnahme geräteseitig 70 x 70, Werkzeugauf. 50x50 rechts und links verwendbar
3-319	Werkzeughalter einfach für Fingerhacke, Aufnahme geräteseitig 70 x 70, Werkzeugauf. 50x50 rechts und links verwendbar

### Anbau Fingerhacke an Eco-Rahmen

Art.Nr.:	Bezeichnung
3-806	Werkzeugaufnahme zum anschrauben, mit Viereck 50x50 Rechts
3-807	Werkzeugaufnahme zum anschrauben, mit Viereck 50x50 Links

### Anbau Stockputzer an TKV, TKV Easy und Eco-Rahmen

Art.Nr.:	Bezeichnung
	<b>Werkzeughalter für Stockputzer</b>
3-300	Werkzeughalter kurz, Aufnahme geräteseitig 70 x 70, Werkzeugauf. 50x20 für rechts oder links
	<b>Halter für Stock-Kopier-Gerät und Scheibenpflug</b>
3-312	Werkzeughalter mit U-Schiene passend für SKG und Scheibenpflug, rechts, Aufnahme geräteseitig 70 x 70
3-313	Werkzeughalter mit U-Schiene passend für SKG und Scheibenpflug, links, Aufnahme geräteseitig 70 x 70

### Anbau Stock-Kopier-Gerät und Stockputzer an Eco-Rahmen

Art.Nr.:	Bezeichnung
	<b>Halter für Stock-Kopier-Gerät und Stockputzer</b>
3-802	Halter für Stock-Kopier-Gerät mit U-Schiene zum ECO Rahmen, rechts
3-803	Halter für Stock-Kopier-Gerät mit U-Schiene zum ECO Rahmen, links
3-804	Halter für Stockputzer mit U-Schiene zum ECO Rahmen, rechts
3-805	Halter für Stockputzer mit U-Schiene zum ECO Rahmen, links

### Anbau Scheibenpflug an TKV, TKV Easy und Eco-Rahmen

Art.Nr.:	Bezeichnung
	<b>Halter für Stock-Kopier-Gerät und Scheibenpflug</b>
3-312	Werkzeughalter mit U-Schiene passend für SKG und Scheibenpflug, rechts, Aufnahme geräteseitig 70 x 70
3-313	Werkzeughalter mit U-Schiene passend für SKG und Scheibenpflug, links, Aufnahme geräteseitig 70 x 70
	<b>Halter für Scheibenpflug mit L-Winkel Aufnahme</b>
3-316	Werkzeughalter verlängert, Aufnahme geräteseitig 70 x 70, Werkzeugauf. 50x25 rechts
3-317	Werkzeughalter verlängert, Aufnahme geräteseitig 70 x 70, Werkzeugauf. 50x25 links
	<b>Halter für Scheibenpflug mit geradem Stiel</b>
3-318	Werkzeughalter kurz, Aufnahme geräteseitig 70 x 70, Werkzeugauf. 50x25 für rechts oder links
	<b>Scheibenpflug passend für U-Schiene</b>
5-013	Halter zur Aufnahme des Scheibenpflugs passend für die U-Schiene

### Anbau Stützräder an Eco-Rahmen

Art.Nr.:	Bezeichnung
3-900	Halter für Stützrad zum Einstecken, Aufnahme 50x20 rechts
3-901	Halter für Stützrad zum Einstecken, Aufnahme 50x20 links
3-902	Halter für Stützrad zum anschrauben mit 2 Distanzstücken, Aufnahme 50x20 rechts
3-903	Halter für Stützrad zum anschrauben mit 2 Distanzstücken, Aufnahme 50x20 links

Tiefenmeißel ohne Abschervorrichtung



Tiefenmeißel ohne Abschervorrichtung



TGR-3 Meißel



Flügelschar doppelseitig



Flügelschar einseitig links



Flügelschar einseitig rechts



Spezial-Flügelschar links

Tiefenmeißel mit Abschervorrichtung



Tiefenmeißel mit Abschervorrichtung



TGR-3 Meißel



Flügelschar doppelseitig



Flügelschar einseitig links



Flügelschar einseitig rechts



Spezial-Flügelschar links

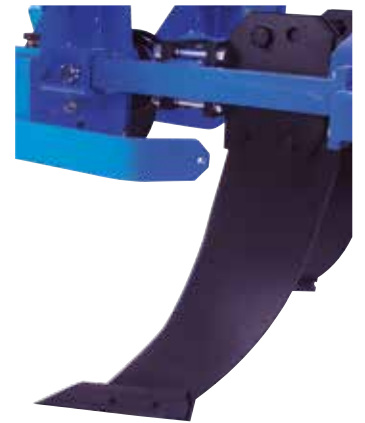


**Tiefenmeißel ohne Abschervorrichtung**

Art.Nr.:	Bezeichnung
4-010	Tiefenmeißel mit Meißel
4-011	Tiefenmeißel mit Meißel und Flügelschar, doppelseitig 400 mm
4-012	Tiefenmeißel mit Meißel und Flügelschar, einseitig links 400 mm
4-013	Tiefenmeißel mit Meißel und Flügelschar, einseitig rechts 400 mm
4-014	Tiefenmeißel mit Meißel und Flügelschar, doppelseitig 500 mm
4-015	Tiefenmeißel mit Meißel und Flügelschar, einseitig links 500 mm
4-016	Tiefenmeißel mit Meißel und Flügelschar, einseitig rechts 500 mm
4-017	Tiefenmeißel mit Meißel und Spezial-Flügelschar, links 400/500 mm
4-018	Tiefenmeißel mit Meißel und Spezial-Flügelschar, rechts 400/500 mm

**Tiefenmeißel mit Abschervorrichtung**

Art.Nr.:	Bezeichnung
4-001	Tiefenmeißel mit Meißel
4-002	Tiefenmeißel mit Meißel und Flügelschar, doppelseitig 400 mm
4-003	Tiefenmeißel mit Meißel und Flügelschar, einseitig links 400 mm
4-004	Tiefenmeißel mit Meißel und Flügelschar, einseitig rechts 400 mm
4-005	Tiefenmeißel mit Meißel und Flügelschar, doppelseitig 500 mm
4-006	Tiefenmeißel mit Meißel und Flügelschar, einseitig links 500 mm
4-007	Tiefenmeißel mit Meißel und Flügelschar, einseitig rechts 500 mm
4-008	Tiefenmeißel mit Meißel und Spezial-Flügelschar, links 400/500 mm
4-009	Tiefenmeißel mit Meißel und Spezial-Flügelschar, rechts 400/500 mm



TIEFENKULTIVATOR - TKV

## Arbeitswerkzeuge

Art.Nr.:	Bezeichnung
4-019	Pendelscheibensech ø 400 mm
4-020	Parazinken mit Halter, rechts
4-021	Parazinken mit Halter, links
4-022	V-Scheibenwalze mit 6 Scheiben, glatt (1 Paar)
4-023	V-Scheibenwalze mit 6 Scheiben, gezackt (1 Paar)
4-024	V-Scheibenwalze mit 8 Scheiben, glatt (1 Paar)
4-025	V-Scheibenwalze mit 8 Scheiben, gezackt (1 Paar)
4-026	Tiefenlockerungszinken mit Halter 50 x 20, Aufnahme geräteseitig 70 x 70
4-027	Tiefenlockerungszinken ohne Halter 50 x 20, Aufnahme geräteseitig 70 x 70
4-028	Tiefenlockerungszinken ohne Halter 50 x 20, Aufnahme geräteseitig 100 x 100
4-029	Federzinken starke Ausführung, mit Kultivatorschar
4-030	Gänsefußschar, 200 mm
4-031	Gänsefußschar, 250 mm
4-032	Gänsefußschar, 300 mm
4-033	Gänsefußschar, 350 mm
4-034	Kultivatorschar

Varianten für die Tiefenführung

TKV-Easy

Mit Stützräder luftbereit



TIEFENKULTIVATOR - TKV

Mit Stahl Räder

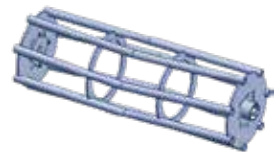


ECO-Rahmen

Mit Krümelwalze manuell verstellbar



Krümel- oder Güttlerwalze Spindel. oder hydraulisch verstellbar



**Stützräder für TKV und TKV Easy Familie**

Art.Nr.:	Bezeichnung
7-101	Stützrad mit Bolzen Absteckung luftbereift kpl mit Halter rechts oder links
7-102	Stützrad mit Spindelverstellung, luftbereift kpl mit Halter rechts
7-0102	Stützrad mit Spindelverstellung, luftbereift kpl mit Halter links

**Stützräder für ECO Rahmen**

Art.Nr.:	Bezeichnung
3-800	Ballonrad ø225 mm (Blech) mit Stiel für rechts und links gleich
3-801	Rad luftbereift ø 400 mm mit Stiel für rechts und links gleich
1-008	Pendelräder Aufpreis 1 Paar

**Krümelwalze mit Dreipunktaufnahme und Spindelverstellung starre Ausführung**

Art.Nr.:	Bezeichnung	
3-100	Krümelwalze 85, ø 400 mm, 76 cm / 85 cm	
3-101	Krümelwalze 107, ø 400 mm, 98 cm / 107 cm	
3-102	Krümelwalze 115, ø 400 mm, 106 cm / 115 cm	
3-103	Krümelwalze 128, ø 400 mm, 117 cm / 128 cm	
3-104	Krümelwalze 160, ø 400 mm, 153 cm / 160 cm	
3-120	Rohrstabwalzen ø 400 mm - Preisgrundlage Tabelle siehe oben	Aufpreis je Walze
3-130	Güttler Walzen - Größen und Ausführungen	

**Krümelwalze mit Dreipunktaufnahme und Spindelverstellung starre Ausführung**

Art.Nr.:	Bezeichnung
3-140	Krümelwalze 85, ø 310 mm, 76 cm / 85 cm
3-141	Krümelwalze 107, ø 310 mm, 98 cm / 107 cm
3-142	Krümelwalze 115, ø 310 mm, 106 cm / 115 cm
3-143	Krümelwalze 128, ø 310 mm, 117 cm / 128 cm
3-144	Krümelwalze starre Ausführung für TLZ. Kpl. mit Rahmen 45 cm / 54 cm

Bestellbeispiel 1: TKV-Rahmen mit Fingerhacke und Rollhacke beidseitig



Art.Nr.:	Bezeichnung	Stückzahl
3-053	TKV-Easy Standard 130 - 180 cm, hydraulisch verstellbar	1
3-319	Halter kpl- doppelt für Rollhacke und Fingerhacke mit Seitenneigungsverstellung, Tiefeneinstellung manuell kpl. rechts / links	2
5-072	Rollhacke mit 2er Segment rechts Arbeitsbreite ca.14 cm	1
5-0072	Rollhacke mit 2er Segment links Arbeitsbreite ca.14 cm	1
5-052	Fingerhacke rechts mit ø 540 mm	1
5-0052	Fingerhacke links mit ø 540 mm	1
7-102	Stützrad mit Spindelverstellung, luftbereift kpl mit Halter rechts	1
7-0102	Stützrad mit Spindelverstellung, luftbereift kpl mit Halter links	1

Bestellbeispiel 2: TKV-Rahmen mit Fingerhacke und Rollhacke beidseitig



Art.Nr.:	Bezeichnung	Stückzahl
3-051	TKV-Easy Standard 110 - 1,46 cm, hydraulisch verstellbar	1
3-319	Halter kpl- doppelt für Rollhacke und Fingerhacke ohne Seitenneigungsverstellung, Tiefeneinstellung manuell kpl. rechts / links	2
5-072	Rollhacke mit 2er Segment rechts Arbeitsbreite ca.14 cm	1
5-0072	Rollhacke mit 2er Segment links Arbeitsbreite ca.14 cm	1
5-051	Fingerhacke rechts mit ø 370 mm	1
5-0051	Fingerhacke links mit ø 370 mm	1
3-141	Krümelwalze 107 - 98 cm / 107 cm	1

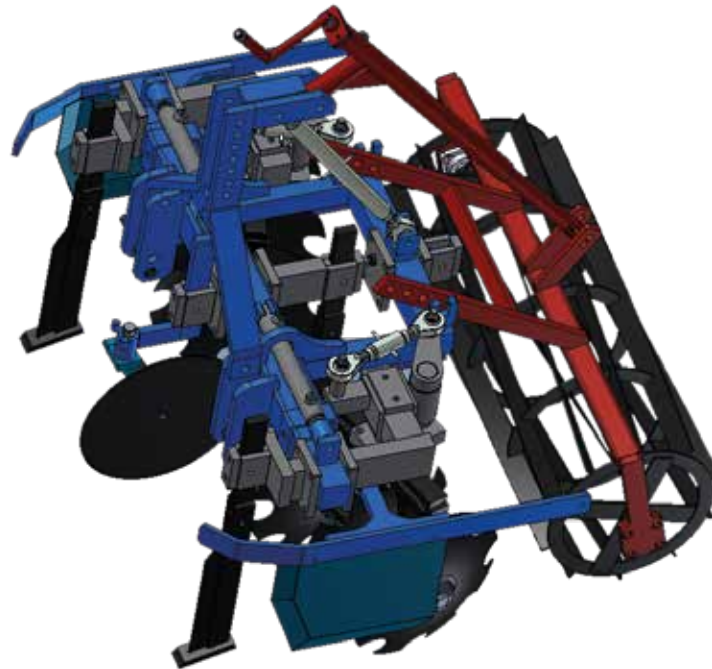
Bestellbeispiel 3: TKV-Rahmen mit Aushebung für Fingerhacke und Rollhacke beidseitig



Art.Nr.:	Bezeichnung	Stückzahl
3-053	TKV-Easy Standard 130 - 180 cm, hydraulisch verstellbar	1
3-060	Senkrechtaushebung doppelwirkend 150 mm Hub Aufnahme geräteseitig 70x70 rechts, mit Halter für Fingerhacke und Seitenneigungsverstellung, sowie Halter für Fingerhacke.	1
3-061	Senkrechtaushebung doppelwirkend 150 mm Hub Aufnahme geräteseitig 70x70 links, mit Halter für Fingerhacke und Seitenneigungsverstellung, sowie Halter für Fingerhacke.	1
5-072	Rollhacke mit 2er Segment rechts Arbeitsbreite ca.14 cm	1
5-0072	Rollhacke mit 2er Segment links Arbeitsbreite ca.14 cm	1
5-052	Fingerhacke rechts mit ø 540 mm	1
5-0052	Fingerhacke links mit ø 540 mm	1
7-102	Stützrad mit Spindelverstellung, luftbereift kpl mit Halter rechts	1
7-0102	Stützrad mit Spindelverstellung, luftbereift kpl mit Halter links	1

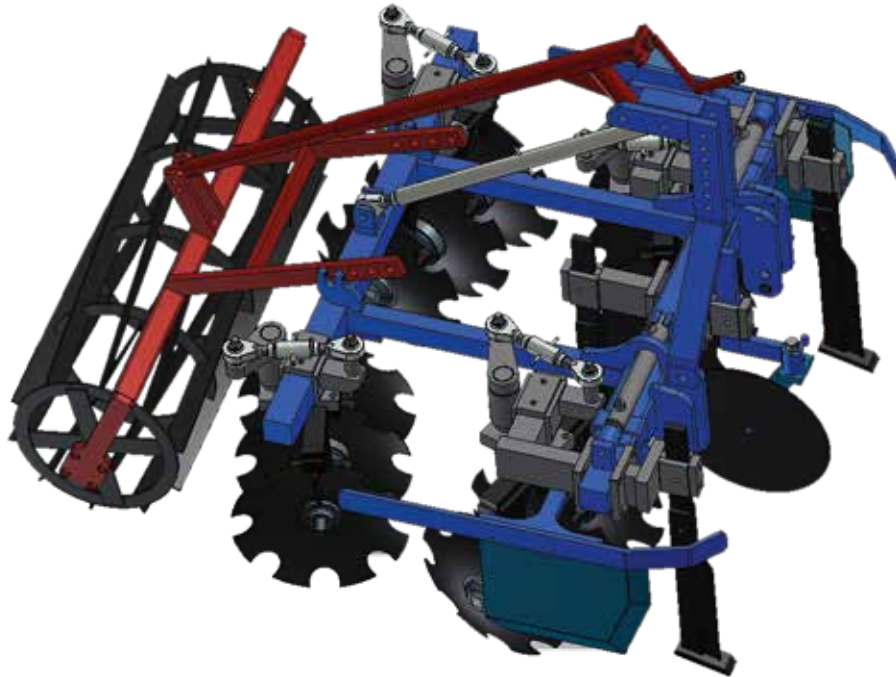


Bestellbeispiel 4: TKV-Easy als Scheibengrubber



Art.Nr.:	Bezeichnung	Stückzahl
3-052	TKV Easy 120 hydraulisch Verstellbar 1,20 m-1,64 m	1
3-013	Winkel für Aufnahme der Scheibenwalze, rechts	1
3-014	Winkel für Aufnahme der Scheibenwalze, links	1
3-315	Halter für mittleren Zinken vorne, mit 2 Werkzeugaufnahmen Aufnahme geräteseitig 100 x 100	1
4-023	Scheibenwalze mit 6 Scheiben	1
4-019	Pendelscheibensech, Ø = 400 mm	1
4-014	Tiefenmeißel ohne Abschervorrichtung mit Flügelschar, doppelseitig 500 mm	1
4-010	Tiefenmeißel ohne Abschervorrichtung mit Meißel	2
3-008	Abweiser mit Seitenanfahrtschutz zum TKV, rechts	1
3-009	Abweiser mit Seitenanfahrtschutz zum TKV, links	1
3-102	Krümelwalze 118 cm mit Spindelverstellung	1

Bestellbeispiel 5: TKV-Rahmen als Scheibengrubber



TIEFENKULTIVATOR - TKV

Art.Nr.:	Bezeichnung	Stückzahl
3-003	TKV-Rahmen 130 - 180 cm, hydraulisch verstellbar	1
3-012	Winkel für Aufnahme der Scheibenwalze, rechts	1
3-013	Winkel für Aufnahme der Scheibenwalze, links	1
3-315	Halter für mittleren Zinken vorne, mit 2 Werkzeugaufnahmen Aufnahme geräteseitig 100 x 100	1
4-023	Scheibenwalze mit 6 Scheiben	2
4-019	Pendelscheibensech, Ø = 400 mm	1
4-014	Tiefenmeißel ohne Abschervorrichtung mit Flügelschar, doppelseitig 500 mm	1
4-010	Tiefenmeißel ohne Abschervorrichtung mit Meißel	2
3-008	Abweiser mit Seitenanfahrtschutz zum TKV, rechts	1
3-009	Abweiser mit Seitenanfahrtschutz zum TKV, links	1
3-102	Krümelwalze 118 cm mit Spindelverstellung	1

Bestellbeispiel 6: TKV-Rahmen als Scheibengrubber



TIEFENKULTIVATOR - TKV

Art.Nr.:	Bezeichnung	Stückzahl
3-003	TKV-Rahmen 130 - 180 cm, hydraulisch verstellbar	1
3-012	Winkel für Aufnahme der Scheibenwalze, rechts	1
3-013	Winkel für Aufnahme der Scheibenwalze, links	1
3-014	Halter für mittleren Zinken vorne, mit 2 Werkzeugaufnahmen	1
4-023	Scheibenwalze mit 6 Scheiben gezackt	1
3-015	Werkzeughalter, normal	2
4-019	Pendelscheibensech, Ø = 400 mm	1
4-014	Tiefenmeißel ohne Abschervorrichtung mit Flügelschar, doppelseitig, 500 mm	1
4-010	Tiefenmeißel ohne Abschervorrichtung, mit Meißel	2
4-011	Tiefenmeißel ohne Abschervorrichtung mit Flügelschar, doppelseitig, 400 mm	2
3-008	Abweiser zum TKV, rechts	1
3-009	Abweiser zum TKV, links	1
3-102	Krümelwalze 118 cm mit Spindelverstellung	1

Bestellbeispiel 7: TKV-Rahmen mit 7 Federzinken starke Ausführung



TIEFENKULTIVATOR - TKV

Art.Nr.:	Bezeichnung	Stückzahl
3-003	TKV-Rahmen 130 - 180 cm, hydraulisch verstellbar	1
3-012	Winkel für Aufnahme der Scheibenwalze, rechts,	1
3-013	Winkel für Aufnahme der Scheibenwalze, links,	1
3-014	Halter für mittleren Zinken vorne, mit 2 Werkzeugaufnahmen Aufnahme geräteseitig 100 x 100	1
3-015	Werkzeughalter, normal	4
3-018	Adapter für Federzinken	7
4-029	Federzinken, starke Ausführung mit Kultivatorschar	7
4-019	Pendelscheibensech, Ø = 400 mm	1
3-008	Abweiser zum TKV, rechts	1
3-009	Abweiser zum TKV, links	1
3-102	Krümelpelze 118 cm mit Spindelverstellung	1

Bestellbeispiel 8: TKV- Rahmen mit 5 Tiefenmeißel und Flügelschare

Art.Nr.:	Bezeichnung	Stückzahl
3-003	TKV-Rahmen 130 - 180 cm, hydraulisch verstellbar	1
3-012	Winkel für Aufnahme der Scheibenwalze, rechts	1
3-013	Winkel für Aufnahme der Scheibenwalze, links	1
3-014	Halter für mittleren Zinken vorne, mit 2 Werkzeugaufnahmen Aufnahme geräteseitig 100 x 100	1
3-015	Werkzeughalter, normal	4
4-019	Pendelscheibensech, Ø = 400 mm	1
4-014	Tiefenmeißel ohne Abschervorrichtung und Flügelschar, doppelseitig, 500 mm	1
4-012	Tiefenmeißel mit Meißel und Flügelschar, einseitig links 400 mm	1
4-013	Tiefenmeißel mit Meißel und Flügelschar, einseitig rechts 400 mm	1
4-011	Tiefenmeißel ohne Abschervorrichtung mit Flügelschar, doppelseitig, 400 mm	2
3-008	Abweiser zum TKV, rechts	1
3-009	Abweiser zum TKV, links	1
3-102	Krümelwalze 118 cm mit Spindelverstellung	1

Bestellbeispiel 9: TKV-mit 5 Tiefenmeißel und Stock-Kopier-Gerät doppelseitig

Art.Nr.:	Bezeichnung	Stückzahl
3-003	TKV-Rahmen 130 - 180 cm, hydraulisch verstellbar	1
3-312	Werkzeughalter mit U-Schiene passend für SKG und Scheibenpflug, rechts, Aufnahme geräteseitig 70 x 70	1
3-313	Werkzeughalter mit U-Schiene passend für SKG und Scheibenpflug, links, Aufnahme geräteseitig 70 x 70	1
3-014	Halter für mittleren Zinken vorne, mit 2 Werkzeugaufnahmen Aufnahme geräteseitig 100 x 100	1
3-015	Werkzeughalter, normal	2
4-019	Pendelscheibensech, Ø = 400 mm	1
4-014	Tiefenmeißel ohne Abschervorrichtung mit Flügelschar, doppelseitig, 500 mm	1
4-012	Tiefenmeißel mit Meißel und Flügelschar, einseitig links 400 mm	1
4-013	Tiefenmeißel mit Meißel und Flügelschar, einseitig rechts 400 mm	1
4-011	Tiefenmeißel ohne Abschervorrichtung mit Flügelschar, doppelseitig, 400 mm	2
5-023	Stock-Kopier-Gerät, rechts, mit Flachschar 400 mm	1
5-024	Stock-Kopier-Gerät, links, mit Flachschar 400 mm	1
5-028	Spezial-Steuerblock für doppelseitigen Anbau kpl	1
5-029	Pflugscheibe, mit Scheibe gewölbt, d = 305 mm	2
3-008	Abweiser zum TKV, rechts	1
3-009	Abweiser zum TKV, links	1
3-102	Krümelwalze 118 cm mit Spindelverstellung	1

Bestellbeispiel 10: TKV Easy XL mit doppelter Verstellung, sowie Fingerhacke und Rollhacke



Front- und Heckanbau  
Abb. abweichend

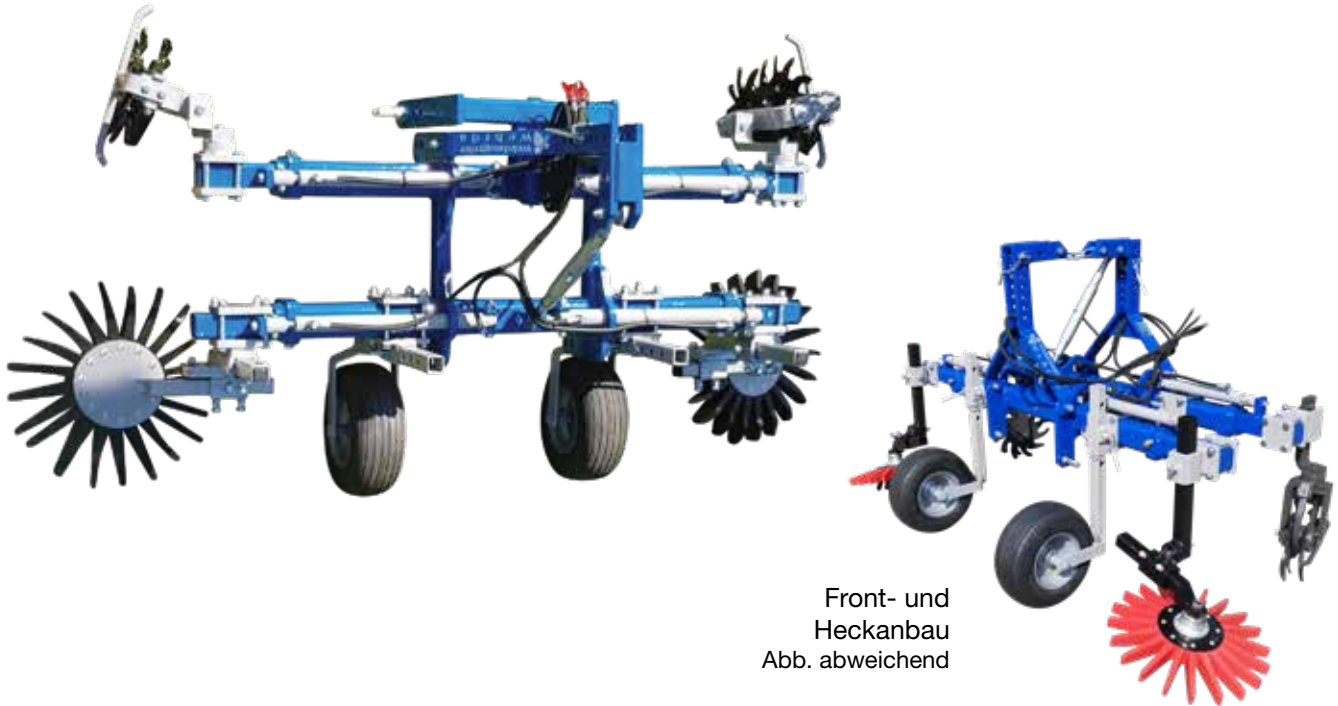


Art.Nr.:	Bezeichnung	Stückzahl
3-082	TKV Easy XL 130 mit vierfach Ausschub jeweils vorne und hinten von 1,30 m-1,80 m hydraulisch verstellbar	1
5-075	Werkzeughalter passend für Rollhacke Aufnahme geräteseitig 70x70 mit SNV Aufnahme Rollhacke 50x25	2
3-311	Werkzeughalter abgewinkelt mit doppelter Aufnahme für Fingerhacke hinten Aufnahme geräteseitig 70 x 70, Werkzeugauf. 50x50 rechts und links verwendbar	2
3-011	Werkzeughalter, verlängert 70x70	1
5-072	Rollhacke mit 2er Segment rechts Arbeitsbreite ca.14 cm	1
5-0072	Rollhacke mit 2er Segment links Arbeitsbreite ca.14 cm	1
1-030	Fingerhacke rechts mit ø 620 mm (Bähr)	1
1-0030	Fingerhacke links mit ø 620 mm (Bähr)	1
3-144	Krümelwalze starre Ausführung Kpl. mit Rahmen 45 cm / 54 cm	1

Aufpreis für Front und Heckanbau

3-0321	Zweiter Dreipunkturm kpl. für Front und Heckanbau, Aufpreis	1
--------	---	---

Bestellbeispiel 11: TKV Easy XXL mit Vierfachausschub sowie Fingerhacke und Rollhacke



Front- und Heckanbau  
Abb. abweichend

Art.Nr.:	Bezeichnung	Stückzahl
3-401	TKV Easy XXL 200 mit vierfach Ausschub jeweils vorne und hinten von 2,00 m-3,00 m hydraulisch verstellbar	1
5-088	Halter 70x70 mit einer angeschweißter Zahnscheibe rechts und links verwendbar	2
5-087	Winkel lang mit doppelter Zahnscheibe rechts und links verwendbar	2
5-082	Rollhacke mit 2er Segment rechts Arbeitsbreite ca.14 cm Modell Obstbau	1
5-083	Rollhacke mit 2er Segment links Arbeitsbreite ca.14 cm Modell Obstbau	1
3-319	Werkzeughalter einfach für Fingerhacke, Aufnahme geräteseitig 70 x 70, Werkzeugauf. 50x50 rechts und links verwendbar	2
1-030	Fingerhacke rechts mit ø 620 mm	1
1-0030	Fingerhacke links mit ø 620 mm	1
7-101	Stützrad mit Bolzen Absteckung luftbereift kpl mit Halter rechts oder links	2

5-077	Abweisbügel für Rollhacke rechts	1
5-078	Abweisbügel für Rollhacke links	1

3-0320	Pendelausgleich, Aufpreis	1
--------	---------------------------	---

Aufpreis für Front und Heckanbau

3-0321	Zweiter Dreipunkturm kpl. für Front und Heckanbau, Aufpreis	1
--------	---	---



Bestellbeispiel 12: TKV Easy XXL einseitigem Ausschub sowie Fingerhacke und Rollhacke



Art.Nr.:	Bezeichnung	Stückzahl
3-421	TKV Easy XXL 200 mit einseitigem Ausschub vorne von 2,00 m-3,00 m hydraulisch verstellbar	1
5-088	Halter 70x70 mit einer angeschweißter Zahnscheibe rechts und links verwendbar	1
5-087	Winkel lang mit doppelter Zahnscheibe rechts und links verwendbar	1
5-082	Rollhacke mit 2er Segment rechts Arbeitsbreite ca.14 cm Modell Obstbau	1
3-319	Werkzeughalter einfach für Fingerhacke, Aufnahme geräteseitig 70 x 70, Werkzeugauf. 50x50 rechts und links verwendbar	1
1-030	Fingerhacke rechts mit ø 620 mm	1
7-101	Stützrad mit Bolzen Absteckung luftbereift kpl mit Halter rechts oder links	2
5-077	Abweisbügel für Rollhacke rechts	1
3-0320	Pendelausgleich, Aufpreis	1
<b>Aufpreis für Front und Heckanbau</b>		
3-0321	Zweiter Dreipunkturm kpl. für Front und Heckanbau, Aufpreis	1

Bestellbeispiel 13: Eco-Rahmen / Stock-Kopier-Gerät und Fingerhake mit hydraulischen Antrieb



Art.Nr.:	Bezeichnung	Stückzahl
3-700	ECO Rahmen 100 von 1,06 m - 1,56 m hydraulisch verstellbar	1
3-806	Werkzeugaufnahme zum anschrauben, mit Vierkant 50x50 Rechts	1
3-807	Werkzeugaufnahme zum anschrauben, mit Vierkant 50x50 Links	1
3-730	Werkzeugaufnahme zum anschrauben für Rollhacke, Aufnahme 60x25 (ohne SNV) Rechts	1
3-731	Werkzeugaufnahme zum anschrauben für Rollhacke, Aufnahme 60x25 (ohne SNV) Links	1
5-072	Rollhacke mit 2er Segment rechts Arbeitsbreite ca.14 cm	1
5-0072	Rollhacke mit 2er Segment links Arbeitsbreite ca.14 cm	1
5-052	Fingerhacke rechts mit ø 540 mm	1
5-0052	Fingerhacke links mit ø 540 mm	1
3-900	Halter für Stützrad zum Einstecken, Aufnahme 50x20 rechts	1
3-901	Halter für Stützrad zum Einstecken, Aufnahme 50x20 links	1
3-801	Rad luftbereift ø 400 mm mit Stiel für rechts und links gleich	2

Bestellbeispiel 14: Eco-Rahmen / Stock-Kopier-Gerät und Fingerhake mit hydraulischen Antrieb



Abbildung abweichend

Art.Nr.:	Bezeichnung	Stückzahl
3-700	ECO Rahmen 100 von 1,06 m - 1,56 m hydraulisch verstellbar	1
3-806	Werkzeugaufnahme zum anschrauben, mit Vierkant 50x50 Rechts	1
3-807	Werkzeugaufnahme zum anschrauben, mit Vierkant 50x50 Links	1
3-730	Werkzeugaufnahme zum anschrauben für Rollhacke, Aufnahme 60x25 (ohne SNV) Rechts	1
3-731	Werkzeugaufnahme zum anschrauben für Rollhacke, Aufnahme 60x25 (ohne SNV) Links	1
5-072	Rollhacke mit 2er Segment rechts Arbeitsbreite ca.14 cm	1
5-0072	Rollhacke mit 2er Segment links Arbeitsbreite ca.14 cm	1
5-052	Fingerhacke rechts mit ø 540 mm	1
5-0052	Fingerhacke links mit ø 540 mm	1
3-900	Halter für Stützrad zum Einstecken, Aufnahme 50x20 rechts	1
3-901	Halter für Stützrad zum Einstecken, Aufnahme 50x20 links	1
3-801	Rad luftbereift ø 400 mm mit Stiel für rechts und links gleich	2



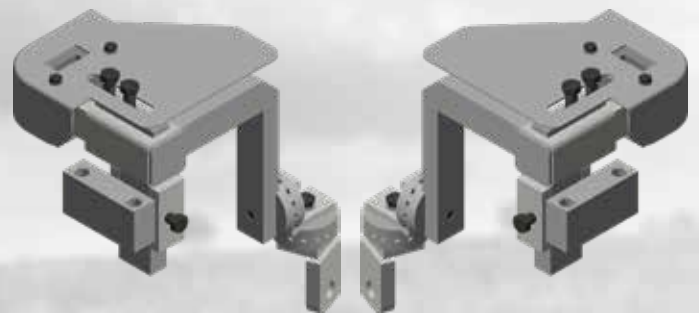
Stock-Kopier-Gerät für einseitig oder doppelseitig



Die „neue“ Präzisionsaushebung für einseitig oder doppelseitig



Rollhacke mit 2er oder 3 Segment erhältlich  
 Aufnahme 60x25



Scheibenpflug für einseitigen oder doppelseitigen Anbau



Stockputzer für einseitigen oder doppelseitigen Anbau



Fingerhake hydraulisch angetrieben mit Stock-Kopier-Gerät



Fingerhake hydraulisch angetrieben



Pflugscheibe für rechtsund links verwenbar



Starrer Zinken 50 x 20



Räumkörper B Links und Rechts lieferbar



Flachschar Rechts und Links 400mm und 500 mm



Kultivatorschar



Räumlöffel 400 / 500 mm, rechts/links



Stützrad mit Stiel 40 x 15 als Tiefenführung



Gänsefußschar als halbes oder volles Schar lieferbar



### Senkrechtaushebung

Art.Nr.:	Bezeichnung
5-040	Senkrechtaushebung ew rechts, 400 mm Hub mit Zugfeder
5-041	Senkrechtaushebung ew links, 400 mm Hub mit Zugfeder
5-042	Senkrechtaushebung dw rechts, 400 mm Hub
5-043	Senkrechtaushebung dw links, 400 mm Hub

### Rollhacke

Art.Nr.:	Bezeichnung
5-072	Rollhacke mit 2er Segment rechts Arbeitsbreite ca.14 cm (Nr.1)
5-0072	Rollhacke mit 2er Segment links Arbeitsbreite ca.14 cm (Nr.1)
5-073	Rollhacke mit 3er Segment rechts Arbeitsbreite ca.20 cm
5-0073	Rollhacke mit 3er Segment Stiel links Arbeitsbreite ca.20 cm
6-070	Halter zur Aufnahme der Rollhacke mit Seitenneigungsverstellung passend für die U-Schiene
6-071	Halter zur Aufnahme der Rollhacke ohne Seitenneigungsverstellung passend für die U-Schiene

### Stock-Kopier-Gerät

Art.Nr.:	Bezeichnung
5-023	Stock-Kopier-Gerät, rechts, mit Flachschar 400 mm
5-024	Stock-Kopier-Gerät, links, mit Flachschar 400 mm
5-025	Stock-Kopier-Gerät, rechts, mit Flachschar 500 mm
5-026	Stock-Kopier-Gerät, links, mit Flachschar 500 mm
5-027	Spezial-Steuerblock für einseitigen Anbau kpl
5-028	Spezial-Steuerblock für doppelseitigen Anbau kpl

### Fingerhake mit hydraulischen Antrieb

Art.Nr.:	Bezeichnung	ab 1.830,00 €
1-036	Fingerhake rechts mit ø 370 mm nur in Verbindung mit SKG	
1-037	Fingerhake links mit ø 370 mm nur in Verbindung mit SKG	

### Stockputzer

Art.Nr.:	Bezeichnung
5-006	Stockputzer, rechts
5-007	Stockputzer, links

**Scheibenflug für Aushebung und Kultivator und alle TKV Modelle mit U-Schienen Aufnahme**

Art.Nr.:	Bezeichnung
5-011	Scheibenflug, rechts
5-012	Scheibenflug, links
<b>Benötigt wird :</b>	
5-013	Halter zur Aufnahme des Scheibenfluges passend für die U-Schiene

**Scheibenflug für Vorgrubber Perfect und TKV (hydraulisch verstellbar)**

Art.Nr.:	Bezeichnung
5-016	Scheibenflug, rechts
5-017	Scheibenflug, links
<b>Benötigt wird : Stabiler L-Winkel zur Breiten- und Tiefeneinstellung (manuell)</b>	
5-018	L-Winkel, rechts
5-019	L-Winkel, links

**Scheibenflug für alle Vorgrubbermodelle und TKV**

Art.Nr.:	Bezeichnung
5-020	Scheibenflug, rechts
5-021	Scheibenflug, links
<b>Benötigt wird : Zum Vorgrubber neue Ausführung, starre Ausführung sowie TKV</b>	
6-010	Werkzeughalter kurz, Aufnahme geräteseitig 70 x 70, Werkzeugauf. 50x25 für rechts oder links

## Seitenanbaugeräte und Zubehör Preistabelle

### Senkrechtaushebung / Zubehör

Art.Nr.:	Bezeichnung
5-037	Lochschienenverbreiterung pro Stück inkl. Stecker
5-039	Anbaukonsole zum FENDT / FENDT-Platte
5-052	Tiefenbegrenzung stufenlos einstellbar mech.
5-038	Stützrad, kugelgelagert
5-036	Pflugwinkel

### Stock-Kopier-Gerät / Zubehör

Art.Nr.:	Bezeichnung
5-035	Verstellkappe zum Tasterdruck einstellen, Taster wird noch sensibler
5-029	Pflugscheibe, mit Scheibe gewölbt, d = 305 mm
<b>Pflugscheibe mit Zahnscheibenverstellung rechts und links verwendbar</b>	
5-130	starrer Zinken
5-131	starrer Zinken mit Kultivatorschar
5-132	starrer Zinken mit Gänsefußschar, 200 mm
5-133	starrer Zinken mit Gänsefußschar, 250 mm
5-134	starrer Zinken mit halbes Gänsefußschar, 200 mm
5-135	starrer Zinken mit halbes Gänsefußschar, 250 mm
<b>Zum leichten Wegräumen des Bodens zwischen den Stöcken</b>	
5-031	Räumlöffel, 400 mm lang, rechts
5-032	Räumlöffel, 400 mm lang, links
5-033	Räumlöffel, 500 mm lang, rechts
5-034	Räumlöffel, 500 mm lang, links
<b>Flachschar 400 mm Serie, Flachschar 500 mm Aufpreis</b>	
5-136	Flachschar, 500 mm lang, rechts
5-137	Flachschar, 500 mm lang, links

### Zubehör für Stockputzer an Aushebung und Kultivator

Art.Nr.:	Bezeichnung
5-044	Konsole zum Stockputzer, rechts, zum Anbau an Senkrechtaushebung
5-045	Konsole zum Stockputzer, links, zum Anbau an Senkrechtaushebung
5-009	Halter R-RK-2 zur Befestigung des Stockputzers
5-005	Stockputzer mit neuen Arbeitswerkzeugen, Aufpreis für 12 Rundschnüre pro Walze

### Zubehör für Scheibenpflug an Aushebung und Kultivator

Art.Nr.:	Bezeichnung
5-014	Halter für Scheibensech mit Abweiser für rechts und links verwenbar
5-150	Schutzabdeckung mit Anfahrschutz rechts
5-151	Schutzabdeckung mit Anfahrschutz links
5-015	Scheibensech gerade, d = 260 mm
5-130	starrer Zinken
5-131	starrer Zinken mit Kultivatorschar
5-132	starrer Zinken mit Gänsefußschar, 200 mm
5-133	starrer Zinken mit Gänsefußschar, 250 mm

### Sonderzubehör

Art.Nr.:	Bezeichnung
5-138	Räumkörper B rechts mit Stiel 50x20
5-139	Räumkörper B links mit Stiel 50x20





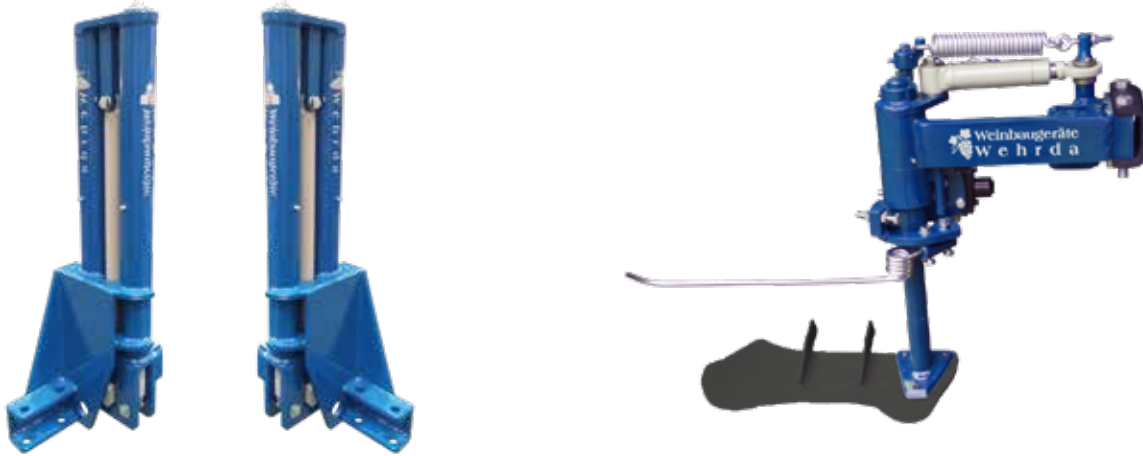
Bestellbeispiel 15: Senkrechtaushebung „Comfort“ mit Rollhacke einseitig rechts

Art.Nr.:	Bezeichnung	Stückzahl
5-040	Senkrechtaushebung ew rechts, 400 mm Hub mit Zugfeder	1
6-070	Halter zur Aufnahme der Rollhacke passend für die U-Schiene mit Seitenneigungsverstellung	1
5-072	Rollhacke mit 2er Segment rechts Arbeitbreite ca.14 cm	1

Bestellbeispiel 16: Senkrechtaushebung „Comfort“ mit Rollhacke doppelseitig

Art.Nr.:	Bezeichnung	Stückzahl
5-040	Senkrechtaushebung ew rechts, 400 mm Hub mit Zugfeder	1
5-041	Senkrechtaushebung ew links, 400 mm Hub mit Zugfeder	1
6-070	Halter zur Aufnahme der Rollhacke mit Seitenneigungsverstellung passend für die U-Schiene rechts und links gleich	1
5-072	Rollhacke mit 2er Segment rechts Arbeitbreite ca.14 cm	1
5-0072	Rollhacke mit 2er Segment links Arbeitbreite ca.14 cm	1

Bestellbeispiele Senkrechtaushebung „Comfort“ mit Stock-Kopier-Gerät



Bestellbeispiel 17: Senkrechtaushebung „Comfort“ mit Stock-Kopier-Gerät einseitig rechts

Art.Nr.:	Bezeichnung	Stückzahl
5-040	Senkrechtaushebung ew rechts, 400 mm Hub mit Zugfeder	1
5-025	Stock-Kopier-Gerät, rechts, mit Flachschar 400 mm	1
5-027	Spezial-Steuerblock für einseitigen Anbau kpl	1
5-029	Pflugscheibe, mit Scheibe gewölbt, Ø = 305 mm	1

Bestellbeispiel 18: Senkrechtaushebung „Comfort“ mit Stock-Kopier-Gerät doppelseitig

Art.Nr.:	Bezeichnung	Stückzahl
5-040	Senkrechtaushebung ew rechts, 400 mm Hub mit Zugfeder	1
5-041	Senkrechtaushebung ew links, 400 mm Hub mit Zugfeder	1
5-023	Stock-Kopier-Gerät, rechts, mit Flachschar 400 mm	1
5-024	Stock-Kopier-Gerät, links, mit Flachschar 400 mm	1
5-028	Spezial-Steuerblock für doppelseitigen Anbau kpl	1
5-029	Pflugscheibe, mit Scheibe gewölbt, Ø = 305 mm	2

## Bestellbeispiele Senkrechtaushebung „Comfort“ mit Stammputzer



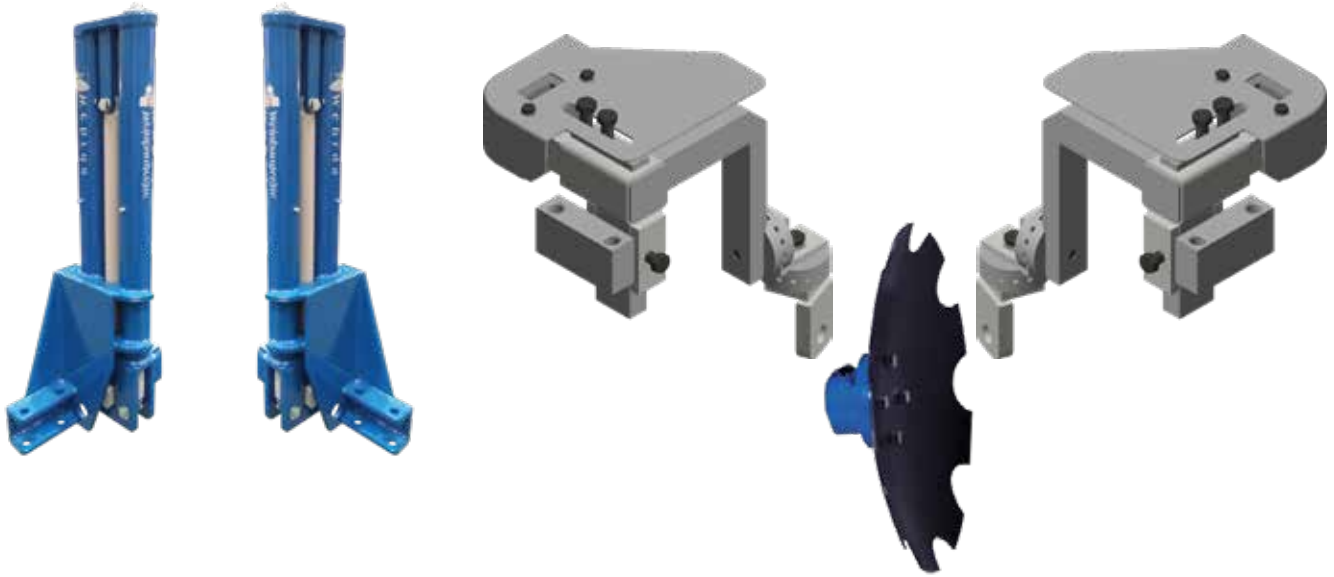
### Bestellbeispiel 19: Senkrechtaushebung „Comfort“ mit Stammputzer einseitig rechts

Art.Nr.:	Bezeichnung	Stückzahl
5-040	Senkrechtaushebung ew rechts, 400 mm Hub mit Zugfeder	1
5-006	Stockputzer, einseitig rechts	1
5-044	Konsole zum Stockputzer, rechts, zum Anbau an Senkrechtaushebung	1
5-009	Halter R-RK-2 zur Befestigung des Stockputzers	1
Option		
5-005	Stockputzer mit neuen Arbeitswerkzeugen, Aufpreis für 12 Rundschüre pro Walze	1

### Bestellbeispiel 20: Senkrechtaushebung „Comfort“ mit Stammputzer doppelseitig

Art.Nr.:	Bezeichnung	Stückzahl
5-040	Senkrechtaushebung ew rechts, 400 mm Hub mit Zugfeder	1
5-041	Senkrechtaushebung ew links, 400 mm Hub mit Zugfeder	1
5-006	Stockputzer, einseitig rechts	1
5-007	Stockputzer, einseitig links	1
5-044	Konsole zum Stockputzer, rechts, zum Anbau an Senkrechtaushebung	1
5-045	Konsole zum Stockputzer, links, zum Anbau an Senkrechtaushebung	1
5-009	Halter R-RK-2 zur Befestigung des Stockputzers	2
Option		
5-005	Stockputzer mit neuen Arbeitswerkzeugen, Aufpreis für 12 Rundschüre pro Walze	2

Bestellbeispiele Senkrechtaushebung „Comfort“ mit Scheibenpflug



Bestellbeispiel 21: Senkrechtaushebung „Comfort“ mit Scheibenpflug einseitig rechts

Art.Nr.:	Bezeichnung	Stückzahl
5-040	Senkrechtaushebung ew rechts, 400 mm Hub mit Zugfeder	1
5-011	Scheibenpflug, rechts	1
5-013	Halter zur Aufnahme des Scheibenpfluges passend für die U-Schiene	1
5-014	Halter für Scheibensech mit Abweiser für rechts und links verwendbar	1
5-131	starrer Zinken mit Kultivatorschar	1

Bestellbeispiel 22: Senkrechtaushebung „Comfort“ mit Scheibenpflug doppelseitig

Art.Nr.:	Bezeichnung	Stückzahl
5-040	Senkrechtaushebung ew rechts, 400 mm Hub mit Zugfeder	1
5-041	Senkrechtaushebung ew links, 400 mm Hub mit Zugfeder	1
5-011	Scheibenpflug, rechts	1
5-012	Scheibenpflug, links	1
5-013	Halter zur Aufnahme des Scheibenpfluges passend für die U-Schiene	2
5-014	Halter für Scheibensech mit Abweiser für rechts und links verwendbar	2
5-131	starrer Zinken mit Kultivatorschar	2



## Allgemeine Geschäftsbedingungen

**Verkaufs- und Lieferbedingungen** Stand 01.01.2016

### **1. Geltungsbereich, ergänzende Anwendbarkeit der Weinbaugeräte Wehrda UG (haftungsbeschränkt) & Co KG Verkaufs- und Montagebedingungen.**

1.1 Diese Allgemeinen Lieferbedingungen (nachfolgend ALB genannt) gelten grundsätzlich für alle Lieferungen, Leistungen und Angebote der Firma Weinbaugeräte Wehrda UG (haftungsbeschränkt) & Co KG, Oberhauser Straße 12, 67824 Feilbingert (nachfolgend Lieferer genannt), sofern sie nicht ausdrücklich und schriftlich abgeändert oder ausgeschlossen werden. Abweichende Allgemeine Geschäftsbedingungen werden nicht anerkannt und auch ohne ausdrücklichen, schriftlichen Widerspruch des Lieferers nicht Vertragsinhalt.

1.2 Wenn der Lieferer die Montage übernimmt, gelten dessen Allgemeine Bedingungen für die Erbringung von Montageleistungen (ABM) ergänzend zu diesen ALB.

### **2. Vertragsschluss, Unterlagen, technische Normen, Preise, Verpackung, Transportversicherung**

2.1 Angebote des Lieferers sind freibleibend und unverbindlich. Der Vertrag gilt als geschlossen, wenn dem Besteller nach einer Bestellung, gegebenenfalls innerhalb der von ihm gesetzten Frist, eine schriftliche Annahmeerklärung oder Auftragsbestätigung zugeht.

2.2 Die zu einem Angebot gehörenden Unterlagen nebst Abbildungen, Zeichnungen, Gewichts- und Maßangaben, Leistungs- und sonstige Eigenschaftsbeschreibungen sowie sonstige Informationen über Vertragsprodukte und Leistungen sind nur annähernd verbindlich. Bestimmte Eigenschaften der zu liefernden Ware gelten nur dann als zugesichert, wenn dies ausdrücklich schriftlich vereinbart wurde. Eine Bezugnahme auf Normen oder vereinbarte Spezifikationen allein beinhaltet lediglich eine nähere Waren- bzw. Leistungsbezeichnung und keine Zusicherung von Eigenschaften.

2.3 Die Entgegennahme unserer Leistungen und Lieferungen gilt als Anerkennung der Geltung dieser Allgemeinen Verkaufs- und Lieferbedingungen.

2.4 Früher getroffene Vereinbarungen und frühere Fassungen unserer Allgemeinen Verkaufs- und Lieferbedingungen sind mit dieser Fassung aufgehoben.

2.5 Werden durch den Besteller vor Auftragserteilung Skizzen, Entwürfe, Muster oder ähnliche Vorarbeiten unsererseits veranlasst, so sind wir, sofern es zu keinem darauf aufbauenden Auftrag kommt, berechtigt diese Kosten zum Selbstkostenpreis in Rechnung zu stellen. Diese Entwürfe, Muster etc. und alle Nutzungsrechte daran bleiben auch nach der Vergütung des Aufwands Eigentum unseres Unternehmens.

### **3. Lieferung**

3.1 Alle Preise gelten ab Werk ausschließlich Versandkosten und Verpackung, zuzüglich Mehrwertsteuer in jeweils gültiger Höhe.

3.2 Der Versand von Waren erfolgt auf Rechnung und Gefahr des Bestellers. Eine Transportversicherung wird vom Besteller abgeschlossen.

3.3 Gelieferte Maschinen und Hilfsmittel werden vom Besteller montiert.

3.4 Warenrücklieferungen nur nach vorheriger Vereinbarung, abzüglich 20 % Rücknahmekosten.

3.5 Für den Umfang der Lieferung ist unser schriftliches Angebot bzw. unsere Auftragsbestätigung maßgebend. Nebenabreden und Änderungen bedürfen unserer schriftlichen Bestätigung.

3.6 Wir sind bei sämtlichen Bestellungen in zumutbarem Umfang zu Teilleistungen berechtigt. Wir sind weiterhin berechtigt, zur Erfüllung unserer vertraglichen Verpflichtungen Unterauftragnehmer einzusetzen  
Änderung des Leistungsumfangs  
Wir behalten uns vor, bis zur Lieferung unwesentliche handelsübliche Änderungen, Verbesserungen an der Ware vorzunehmen, wenn hierdurch die Interessen des Kunden nicht unzumutbar beeinträchtigt werden.

### **4. Lieferzeit, Verzug**

4.1 Angegebene Liefertermine sind in der Regel unverbindlich und nur dann bindend, wenn dies ausdrücklich und schriftlich vereinbart wird. Die Lieferfrist beginnt mit Absendung der Auftragsbestätigung, jedoch nicht vor Beibringung der vom Besteller zu beschaffenden Unterlagen, Zeichnungen, Genehmigungen und sonstigen Formalitäten sowie vor Leistung der vereinbarten Vorauszahlungen.

4.2 Befindet sich der Besteller mit einer wesentlichen Verpflichtung aus dem Vertragsverhältnis in Verzug, ist der Lieferer berechtigt, die Lieferfrist um den Zeitraum des Verzuges zu verlängern. Nr. 5 gilt entsprechend.

### **5. Abnahme**

5.1 Lieferungen sind, auch wenn sie Mängel aufweisen, vom Besteller unbeschadet seiner Mängelrechte entgegenzunehmen. Der Besteller trägt die durch eine verspätete Abnahme entstandenen Kosten für Lagerung, Versicherung, Schutzmaßnahmen etc. Ohne besonderen Nachweis hat er mindestens pro Woche der Verspätung 0,5% des Auftragswertes, maximal jedoch 5% zu bezahlen. Der Lieferer darf dem Besteller schriftlich eine angemessene Frist zur Abnahme setzen, falls dieser

zur Lieferzeit die Ware nicht abnimmt. Das Recht des Lieferers, den Kaufpreis zu verlangen, bleibt unberührt. Nach Fristablauf kann der Lieferer den Vertrag durch schriftliche Erklärung ganz oder teilweise aufheben und Schadenersatz verlangen.

5.2 Sonderanfertigungen sind vom Umtausch und von der Rücknahme ausgeschlossen.

5.3 Wird die Lieferung bzw. Leistung durch Maßnahmen höherer Gewalt, wie z.B. Arbeitskämpfe, Streiks, Aussperrungen oder sonstige Ereignisse im In- und Ausland, die wir nicht zu vertreten haben, verzögert, so verlängert sich die Leistungsfrist angemessen um die Dauer der Beeinträchtigung und deren Nachwirkungen. Dies gilt auch dann, wenn diese Umstände bei unseren Unterlieferanten eintreten. Soweit das Ereignis höherer Gewalt dauerhafte Unmöglichkeit der Leistung zur Folge hat, sind wir berechtigt, vom Vertrag zurückzutreten. Gründe höherer Gewalt sind auch dann von uns nicht zu vertreten, wenn sie ohne unser Verschulden während eines bereits.

### **6. Zahlung**

6.1 Mangels abweichender Vereinbarung sind sämtliche Zahlungen innerhalb von 10 Tagen ab Faktura mit 2 % Skonto oder innerhalb von 30 Tagen ab Faktura netto ohne Abzug zu erbringen. Alle Zahlungen erfolgen in Euro „frei Zahlstelle“ des Lieferers. Bei kundenspezifischen Anlagen (Sonderanfertigungen) oder Varianten derselben hat der Lieferer grundsätzlich ein Recht auf Anzahlung in Höhe von zwei Dritteln des vereinbarten Kaufpreises.

6.2 Gerät der Besteller mit einer Zahlung in Verzug, gelten die gesetzlichen Regelungen.

6.3 Der Besteller ist zur Aufrechnung, auch wenn Mängelrügen oder Gegenansprüche geltend gemacht werden, nur berechtigt, wenn die Gegenansprüche rechtskräftig festgestellt, vom Lieferer anerkannt wurden oder unstreitig sind. Zur Ausübung eines Zurückbehaltungsrechts ist der Besteller nur befugt, wenn sein Gegenanspruch auf dem gleichen Vertragsverhältnis beruht.

### **7. Gewährleistung /Haftung**

7.1 Mängelansprüche des Bestellers bestehen nur, wenn der Besteller seinen nach §377 HGB geschuldeten Untersuchungs- und Rügepflichten ordnungsgemäß nachgekommen ist.

7.2 Die Gewährleistungsansprüche des Bestellers verjähren ein Jahr nach Ablieferung der Ware beim Besteller, es sei denn, der Lieferer hat den Mangel arglistig verschwiegen; In diesem Fall gelten die gesetzlichen Regelungen.

7.3 Schadensersatzansprüche des Bestellers wegen eines Mangels verjähren ein Jahr ab Ablieferung der Ware. Dies gilt nicht im Fall vom Lieferer, seinen gesetzlichen Vertretern oder seinen Erfüllungsgehilfen verschuldeten Verletzungen des Lebens, des Körpers oder der Gesundheit, oder wenn der Lieferer, seine gesetzlichen Vertreter vorsätzlich oder grob fahrlässig gehandelt haben, oder wenn seine einfachen Erfüllungsgehilfen vorsätzlich gehandelt haben.

7.4 Ist die gelieferte Sache mangelhaft, können wir zunächst wählen, ob wir Nacherfüllung durch Beseitigung des Mangels (Nachbesserung) oder durch Lieferung einer mangelfreien Sache (Ersatzlieferung) leisten. Das Recht, die gewählte Art der Nacherfüllung unter den gesetzlichen Voraussetzungen zu verweigern, bleibt unberührt.

7.5 Der Besteller hat uns die zur geschuldeten Nacherfüllung erforderliche Zeit und Gelegenheit zu geben, insbesondere die beanstandete Ware zu Prüfungszwecken zu übergeben. Im Falle der Ersatzlieferung hat der Besteller uns die mangelhafte Sache nach den gesetzlichen Vorschriften zurückzugeben.

### **8. Verkaufsunterlagen**

8.1 Der Lieferer ist berechtigt, über für besondere (kundenspezifische) Teile gefertigte Werkzeuge binnen eines Jahres nach Durchführung des letzten Auftrages nach seinem Ermessen zu verfügen. Dies gilt auch hinsichtlich eines in Rechnung gestellten Werkzeugkostenanteils.

8.2 Alle Rechte an vom Lieferer gefertigten Werkzeugen, Zeichnungen, Entwürfen und Plänen, insbesondere Patent-, Urheber und Erfinderrechte, stehen ausschließlich diesem zu. Sämtliche Verkaufsunterlagen, wie Kataloge, Musterbücher, Preislisten etc., die dem Besteller zur Verfügung gestellt werden, bleiben Eigentum des Lieferers und sind auf Aufforderung zurückzusenden (vgl. Nr. 2.2)

### **9. Eigentumsvorbehalt**

9.1 Bis zur Erfüllung aller Forderungen einschließlich sämtlicher Saldoforderungen aus Kontokorrent, die dem Lieferer gegen den Besteller jetzt oder zukünftig zustehen, bleibt die gelieferte Ware (Vorbehaltsware) das Eigentum des Lieferers. Im Falle des vertragswidrigen Verhaltens des Bestellers z. B. Zahlungsverzug, hat der Lieferer nach vorheriger Setzung einer angemessenen Frist das Recht, die Vorbehaltsware zurückzunehmen. Nimmt der Lieferer die Vorbehaltsware zurück, stellt dies einen Rücktritt vom Vertrag dar. Pfändet der Lieferer die Vorbehaltsware, ist dieses ein Rücktritt vom Vertrag. Der Lieferer ist berechtigt, die Vorbehaltsware nach der Rücksprache zu verwerten. Nach Abzug eines angemessenen Betrages für die Ver-

wertungskosten, ist der Verwerterlös mit den dem Lieferer vom Besteller geschuldeten Beträgen zu verrechnen.

9.2 Der Besteller hat die Vorbehaltsware pfleglich zu behandeln und diese auf seine Kosten gegen Feuer-, Wasser- und Diebstahlschäden ausreichend zum Neuwert zu versichern. Wartungs- und Inspektionsarbeiten, die erforderlich werden, sind vom Besteller auf eigene Kosten rechtzeitig durchzuführen.

9.3 Der Besteller ist berechtigt, die Vorbehaltsware ordnungsgemäß im Geschäftsverkehr zu veräußern und/oder zu verwenden, solange er nicht in Zahlungsverzug ist. Verpfändungen oder Sicherungsübereignungen sind unzulässig. Die aus dem Weiterverkauf oder einem sonstigen Rechtsgrund (Versicherung, unerlaubte Handlung) bezüglich der Vorbehaltsware entsprechenden Forderungen (einschließlich sämtlicher Saldoforderungen aus Kontokorrent) tritt der Besteller bereits jetzt sicherungshalber in vollem Umfang an den Lieferer ab, der Lieferer nimmt die Abtretung hiermit an. Der Lieferer ermächtigt den Besteller widerruflich, die an dem Lieferer abgetretenen Forderungen für dessen Rechnung im eigenen Namen einzuziehen. Die Einzugsermächtigung kann jederzeit widerrufen werden, wenn der Besteller seinen Zahlungsverpflichtungen nicht ordnungsgemäß nachkommt. Zur Abtretung dieser Forderung ist der Besteller auch nicht zum Zwecke des Forderungseinzugs im Wege des Factoring befugt, es sei denn, es wird gleichzeitig die Verpflichtung des Faktors begründet, die Gegenleistung in Höhe der Forderungen solange unmittelbar an den Lieferer zu bewirken, als noch Forderungen des Lieferers gegen den Besteller bestehen.

9.4 Eine Verarbeitung oder Umbildung der Vorbehaltsware durch den Besteller wird in jedem Fall für den Lieferer vorgenommen. Sofern die Vorbehaltsware mit anderen, dem Lieferer nicht gehörenden Sachen verarbeitet wird, erwirbt der Lieferer das Miteigentum an der neuen Sache im Verhältnis des Wertes der Vorbehaltsware (Rechnungsbetrag inklusive der Mehrwertsteuer) zu den anderen vermischten Sachen im Zeitpunkt der Vermischung. Ist die Sache des Bestellers in Folge der Vermischung als Hauptsache anzusehen, sind der Besteller und Lieferer einig, dass der Besteller dem Lieferer anteilmäßig Miteigentum an dieser Sache überträgt, die Übertragung nimmt der Lieferer hiermit an. Das so entstandene Allein- oder Miteigentum an einer Sache ver wahrt der Besteller für den Lieferer.

9.5 Bei Zugriffen Dritter auf die Vorbehaltsware, insbesondere Pfändungen wird der Besteller auf das Eigentum des Lieferers hinweisen und den Lieferer unverzüglich benachrichtigen, damit der Lieferer seine Eigentumsrechte durchsetzen kann. Soweit der Dritte nicht in der Lage ist, dem Lieferer die in diesem Zusammenhang entstehenden gerichtlichen oder außergerichtlichen Kosten zu erstatten, haftet hierfür der Besteller.

9.6 Der Lieferer ist verpflichtet, die dem Lieferer zustehenden Sicherheiten insoweit freizugeben, als der realisierbare Wert der Sicherheiten des Lieferers die zusichernden Forderungen um mehr als 10 % übersteigt, dabei obliegt dem Lieferer die Auswahl der freizugebenden Sicherheiten.

9.7 Lieferungen zur Feldprobe bedürfen unserer vorherigen Zustimmung. Unsere Zahlungsbedingungen werden dadurch nicht aufgehoben. Die Feldprobe hat sofort nach Beginn der möglichen Einsatzzeit zu erfolgen. Die Erprobung darf höchstens 1 Tag dauern. Der Probereinsatz darf nur einen Teil der anstehenden Arbeit umfassen. Falls der Probereinsatz nicht zur Zufriedenheit des Empfängers verläuft, hat der Besteller uns unverzüglich zu informieren und Gelegenheit zu geben, innerhalb einer angemessenen Frist einen erneuten Probereinsatz in Gegenwart unseres Beauftragten durchzuführen. Bei einwandfreier Funktion wird das Gerät übernommen. Ein Gerät gilt auch dann als übernommen, wenn es vom Empfänger länger als 1 Tag eingesetzt wird. Der Besteller ist nur dann zur Rückgabe des Gerätes an uns berechtigt, wenn es beim Probereinsatz keine einwandfreie Arbeit geleistet hat. In diesem Fall ist das Gerät nicht weiter einsetzbar und sofort zurückzutransportieren. Erforderliche Auffrischungskosten gehen zu Lasten des Bestellers, wenn die Abnutzung auf einen mehrtägigen Einsatz zurückzuführen ist.

9.8 Wir behalten uns an den von uns gelieferten Waren das Eigentum vor, bis keine aus der Bestellung entstandene Forderung mehr vorhanden ist. Bestehen neben der uns aus der Bestellung zustehenden Forderung im Zeitpunkt der Lieferung noch andere Forderungen gegenüber dem Besteller, so behalten wir uns das Eigentum an den von uns gelieferten Waren bis zum Ausgleich sämtlicher oben bezeichneten Forderungen vor (erweiterter Vorbehalt).

9.9 Der Eigentumsvorbehalt wird verlängert auf alle Forderungen des Bestellers, die dieser aus dem Weiterverkauf der gelieferten Waren oder aus dem Weiterverkauf der neu hergestellten Waren erwirbt. Die Forderungen werden uns in Höhe des offenstehenden Rechnungsbetrages abgetreten. Der Besteller tritt diese künftigen Forderungen sicherheitshalber zu Zeitpunkt der Entstehung ab. Wir nehmen diese Abtretung an. Der Besteller ist zur Weiterveräußerung der Vorbehaltsware bzw. Der neu hergestellten Ware mit der Maßgabe berechtigt, dass seine Kaufpreisforderung gegen seine Abnehmer gemäß vorstehenden Bestimmungen auf uns übergeht. Zu anderen Verfügungen ist der Besteller nicht berechtigt.

9.10 Der Besteller darf den Liefergegenstand weder verpfänden noch zur Sicherung übereignen. Bei Pfändungen sowie Beschlagnahmen oder sonstigen Verfügungen durch Dritte hat uns der Besteller unverzüglich zu benachrichtigen.

### 10. Produkthaftung

Bestehen in den Staaten, in denen der Besteller unsere Produkte weiterveräußern wird, im Vergleich zum deutschen Recht abweichende, insbesondere schärfere Produkthaftung- bzw. Produktsicherungsvorschriften, so hat uns der Besteller hierauf bei Auftragserteilung hinzuweisen. In diesem Fall sind wir berechtigt, innerhalb eines Monats vom Vertrag zurückzutreten. Versäumt der Besteller diese Aufklärung, so können wir binnen eines Monats, nachdem wir von der entsprechenden Rechtslage erfahren haben, vom Vertrag zurücktreten. Der Besteller ist im letzteren Falle dazu verpflichtet, uns von Ansprüchen Dritter, die über unsere Leistungspflicht bei einem vergleichbaren Produkthaftungsfall in Deutschland hinausgehen, freizustellen. Dies gilt auch dann, wenn wir am Vertrag festhalten.

### 11. Erfüllungsort, Gerichtsstand, anzuwendendes Recht

11.1 Erfüllungsort und Gerichtsstand für Lieferung und Zahlungen (einschließlich Scheck- und Wechselklagen), sowie sämtliche sich zwischen dem Lieferer und dem Besteller ergebenden Streitigkeiten aus den zwischen dem Lieferer und dem Besteller geschlossenen Verträgen ist der Firmensitz des Lieferers. Der Lieferer ist jedoch berechtigt, den Besteller auch an seinem Wohn und/oder Geschäftssitz zu verklagen.

11.2 Die Beziehungen zwischen den Vertragsparteien regeln sich ausschließlich nach dem in der Bundesrepublik Deutschland geltenden Recht. Die Anwendung des einheitlichen Gesetzes über den internationalen Kauf beweglicher Sachen sowie des Gesetzes über den Abschluss von internationalen Kaufverträgen über bewegliche Sachen ist ausgeschlossen.

Garantieleistungen dürfen nur von beauftragten Firmen nach vorheriger Absprache mit uns ausgeführt werden.

### Copyright:

Alle Texte, Bilder, Veröffentlichungen und Web-Inhalte unterliegen dem Copyright der Weinbaugeräte Wehrda UG (haftungsbeschränkt) & Co. KG. Jegliche Vervielfältigungen, Verbreitungen, Speicherungen und Weitergabe der Inhalte bedürfen der ausdrücklichen schriftlichen Bestätigung der Weinbaugeräte Wehrda UG (haftungsbeschränkt) & Co. KG.

### Impressum:

Weinbaugeräte Wehrda UG (haftungsbeschränkt) & Co. KG  
Geschäftsführerin: Nicole Röll

Oberhauser Straße 12  
67824 Feilbingert

Tel.: 06673-343  
Fax: 06673-1272

info@weinbaugeraete-wehrda.de  
www.weinbaugeraete-wehrda.de

Steuernummer: 00238030146  
Umsatzsteuer-ID-Nr.: DE295119397

Sitz der Gesellschaft: Bad Hersfeld  
Eingetragen beim Amtsgericht Bad Hersfeld HRA 1725

Persönlich haftende Gesellschafterin:  
Weinbaugeräte Wehrda UG (haftungsbeschränkt)  
Eingetragen beim Amtsgericht Bad Hersfeld HRB 2628

**Notizen:**



---

---

---

---

---

---

---

---

---

---

---

Ihr Fachhändler:

**Weinbaugeräte Wehrda UG & Co. KG**  
**Geschäftsführerin: Nicole Röll**  
Oberhauser Straße 12 · 67824 Feilbingert  
Telefon: 066 73-343 · Telefax: 066 73-12 72  
[info@weinbaugeraete-wehrda.de](mailto:info@weinbaugeraete-wehrda.de)  
[www.weinbaugeraete-wehrda.de](http://www.weinbaugeraete-wehrda.de)