

Weinbaugeräte Wehrda

Know how aus Tradition

Nur Original Ersatzteile sorgen für eine einwandfreie Funktion und eine lange Lebensdauer ihrer Maschinen!

After-Sales Management
Thorsten und Nicole Röll

Wir führen Original Röll Ersatzteile bis Baujahr 2012.



„Seit 1952 im Weinbau tätig“

Maschinen für den Weinbau

Reihenkulturen Sonderkulturen

60 Jahre Weinbauerfahrung!

ERSATZTEILPREISLISTE 2017
Maschinen und Anbaugeräte - gültig ab 01.11.2017

Unser Unternehmen kann auf ein Know-How seit 1952 zurückgreifen.

Der Weinanbau hat eine große Tradition, die mehrere Jahrhunderte zurück reicht. Daher ist das Vertrauen in die Zukunft der Weinwirtschaft gerechtfertigt. Doch stellen aktuelle Entwicklungen wie die Globalisierung der Weinmärkte, die strukturellen Ver- Änderungen der Betriebe und die Anforderungen der Umwelt und deren Ressourcen neue Herausforderungen an die Winzer/Innen, deren Unternehmen, Weinbaugeräte Hersteller usw. Nur wer sich diesen Herausforderungen stellt und richtig reagiert, wird erfolgreich und dauerhaft bestehen können.

Wir haben seit 1952 die Mechanisierung im Weinbau reingebracht als erste Firma in Deutschland.

1960-1970: Stockräumer mechanisch, der erste verstellbare Kultivator mit Zahnstange.

1970-1980: Stockräumer hydraulisch gesteuert, der erste verstellbare Kultivator mit Gleichlaufzylinder unsere Erfindung, Scheibeneggen.

1980-1990: Unterstockmulchgeräte mit hydraulischer Abtastung Flachschargerät S K G.

1990-2000: das erste funktionierende breitenverstellbare Mulchgerät Compact, Stockputzer.

2000-2010: Neue Bodenbearbeitungsgeräte (Der neuen Schlepper Generation angepasst).

2010 bis zum heutigen Tag: TKV und Kurzgrubber TKV Easy hydraulisch verstellbar, Seitenauswurf, Fingerhake hydraulisch usw.



Wilhelm Röhl



Hans Röhl



Thorsten Röhl

*Diese Namen stehen für Qualität
und Know how im Weinbau...*



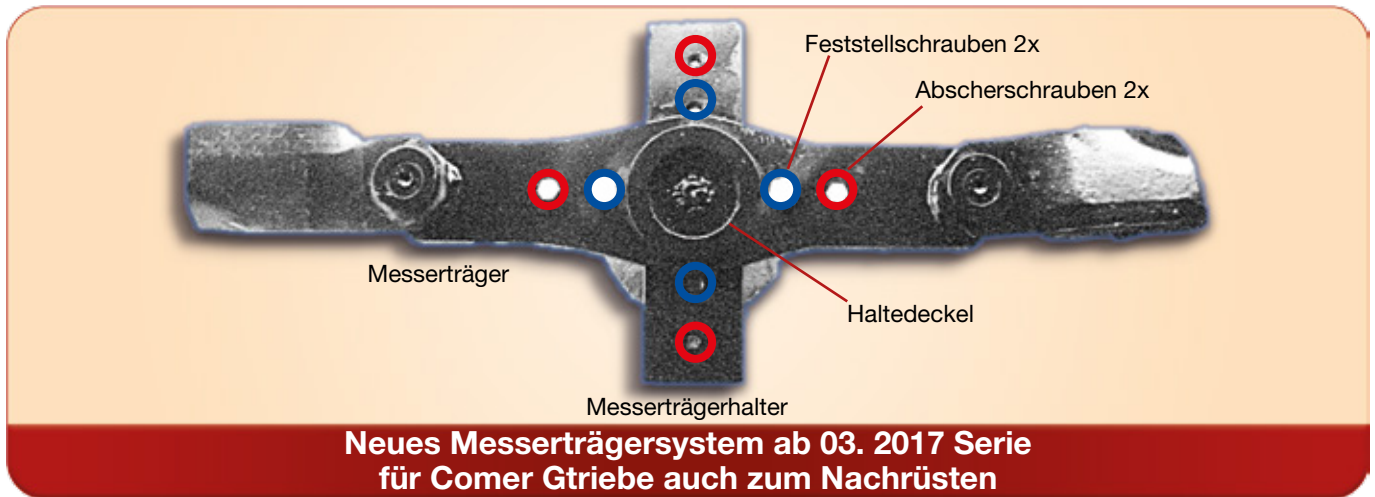
Marius Röhl

Inhalt	Seite
Messer, Messerträger, Verschleißteile und Zubehör	04-07
Getriebe, Sechskantwelle und Zubehör	08-10
Dreipunkturm, Führungswelle und Zubehör	11
TF Nachrüstsatz	12
Fingerhaken und Ersatzteile	12
Stützwalze und Zubehör	14-16
Zylinder, Hydraulikteile	17
Ersatzteile VKM und Contur	18-23
Keilriemen	24-25

Inhalt	Seite
Tiefenmeißel, Abscher-Tiefenmeißel mit Zubehör	29
Verschleißteile	30
Tiefenlockerungszinken mit Zubehör	31
Parazinken, Scheibensech, Federzinken, Scheibenwalze	33-34
Werkzeughalter	35-36
Abweiser, Unterlenkerbolzen	36
Krümelwalze und Zubehör	37
Hydraulikteile, Zylinder und Zubehör	38
ECO Halter, Verschleißteile	39

Inhalt	Seite
Seitenanbaugeräte Halter, Verschleißteile	41
Scheibenpflug Hauptträger und Zubehör	43
Pflugscheiben Zubehör	48-49
Stockputzer Zubehör	50

Inhalt	Seite
Stützräder und Zubehör	51
Wippscharlockerer Verschleißteile	53
Schlegelmulcher Verschleißteile	55-57



Messer zum COMPACT-Mulchgerät

Art.Nr.:	Bezeichnung	Längenangaben
9-001	Mulchmesser, rechts	
9-002	Mulchmesser, links	
9-003	Senkschraube, M16 X 90 10.9 DIN 7991 zur Messerbefestigung (ab Bj. 1997)	
9-005	Sicherungsmutter, M16 DIN 985	
9-006	Messerdistanzring, gehärtet	
9-007	Andruckscheibe, gehärtet	
9-600	Messersatz kpl für ein Mulchgerät kpl zum Wechsel	

Für Comer Getriebe

Neues Messerträgersystem u. Messerträgerhalter ab 03. 2017 Serie
auch zum Nachrüsten

Messerträgerhalter zwischen Getriebe und Messerträger Antrieb mit 41er Sechskantwelle

Art.Nr.:	Bezeichnung	Längenangaben
9-0027	Messerträgerhalter Compact 125	380 mm lang
9-0028	Messerträgerhalter Compact 140	380 mm lang
9-0029	Messerträgerhalter Compact 150	420 mm lang
9-0030	Messerträgerhalter Compact 160/170	420 mm lang
9-0026	Haltedeckel für Messerträger	

Messerträger ohne Messer Comer rechts und links gleich (Messer mit Zubehör bitte extra bestellen)

Art.Nr.:	Bezeichnung	Längenangaben
9-0601	Messersatz rechts (2 Mulchmesser rechts, 2 Messerdistanzbuchsen, 2 Senkschrauben, 2 Andruckscheiben und 2 Sicherungsmuttern)	
9-0602	Messersatz links (2 Mulchmesser rechts, 2 Messerdistanzbuchsen, 2 Senkschrauben, 2 Andruckscheiben und 2 Sicherungsmuttern)	
9-0015	Messerträger Compact 125	530 mm lang
9-0016	Messerträger Compact 140	620 mm lang
9-0017	Messerträger Compact 150/160	720 mm lang
9-0018	Messerträger Compact 170	830 mm lang
9-023	Skt.-Schraube, M16 X 50 10.9 DIN 933 zur Befestigung der Messerträger am Messerträgerhalter	
9-005	Sicherungsmutter, M16 DIN 985	
9-024	Skt.-Schraube, M10 X 60 8.8 DIN 933 (Abscherschraube) u. zur Befestigung der Messerträger am Messerträgerhalter	
9-0024	Sicherungsmutter, M10 DIN 985	

Nachrüstsatz für ältere Mulchgeräte aus unserem Hause (Bitte Größe des Geräts angeben)

Art.Nr.:	Bezeichnung	Längenangaben
9-0020	Messerträgersystem mit Haltedeckel und Messer kpl	
9-0021	Messerträgersystem mit Haltedeckel kpl ohne Messer	

Für Comer Getriebe
Messerträgerhalter u. Messerträger ohne Messer

Messerträgerhalter zwischen Getriebe und Messerträger Antrieb mit 41er Sechskantwelle

Art.Nr.:	Bezeichnung	Längenangaben
9-026	Messerträgerhalter Compact 100/110/115	260 mm lang
9-027	Messerträgerhalter Compact 125	380 mm lang
9-028	Messerträgerhalter Compact 140	380 mm lang
9-029	Messerträgerhalter Compact 150/160/170	420 mm lang
9-030	Skt.-Schraube M16 X 50 10.9 DIN 933 zur Befestigung der Messerträger am Messerträgerhalter	
9-025	Senkschraube, M16 X 55 10.9 DIN 7991	
9-005	Sicherungsmutter, M16 DIN 985	

Messerträger ohne Messer Comer/GB (Messer mit Zubehör bitte extra bestellen)

Art.Nr.:	Bezeichnung	Längenangaben
9-0601	Messersatz rechts (2 Mulchmesser rechts, 2 Messerdistanzbuchsen, 2 Senkschrauben, 2 Andruckscheiben und 2 Sicherungsmuttern)	
9-0602	Messersatz links (2 Mulchmesser rechts, 2 Messerdistanzbuchsen, 2 Senkschrauben, 2 Andruckscheiben und 2 Sicherungsmuttern)	
9-012	Messerträger Compact 100	270 mm lang
9-013	Messerträger Compact 110	330 mm lang
9-014	Messerträger Compact 115	410 mm lang
9-015	Messerträger Compact 125	530 mm lang
9-016	Messerträger Compact 140	620 mm lang
9-017	Messerträger Compact 150/160	720 mm lang
9-018	Messerträger Compact 170	830 mm lang

Für Bondioli Getriebe

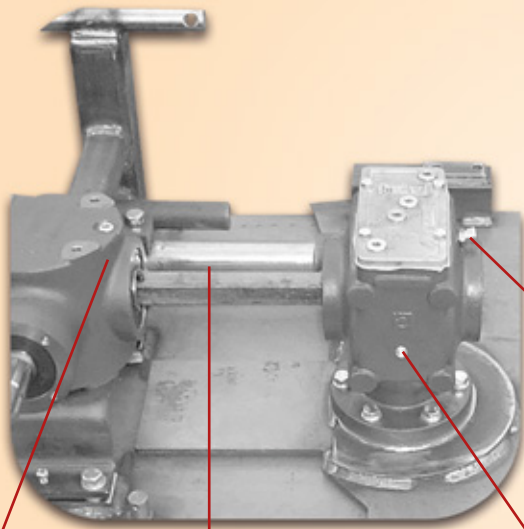
Messerträgerhalter u. Messerträger ohne Messer

Messerträgerhalter zwischen Getriebe und Messerträger Antrieb mit 36 oder 41er Sechskantwelle

Art.Nr.:	Bezeichnung	Längenangaben
9-018	Messerträgerhalter Compact 115	260 mm lang
9-019	Messerträgerhalter Compact 125	320 mm lang
9-020	Messerträgerhalter Compact 140	380 mm lang
9-541	Messerträgerhalter Compact 150	420 mm lang
9-021	Deckel für Messerträgerhalter mit Schraube M 12 X 35 DIN 912	
9-022	Passfeder, 10 X 8 X 80	
9-023	Skt.-Schraube, M16 X 50 10.9 DIN 933 zur Befestigung der Messerträger am Messerträgerhalter	
9-005	Sicherungsmutter, M16 DIN 985	
9-025	Senkschraube, M16 X 55 10.9 DIN 7991	

Messerträger ohne Messer Comer/GB (Messer mit Zubehör bitte extra bestellen)

Art.Nr.:	Bezeichnung	Längenangaben
9-0601	Messersatz rechts (2 Mulchmesser rechts, 2 Messerdistanzbuchsen, 2 Senkschrauben, Andruckscheiben und 2 Sicherungsmuttern)	
9-0602	Messersatz links (2 Mulchmesser rechts, 2 Messerdistanzbuchsen, 2 Senkschrauben, Andruckscheiben und 2 Sicherungsmuttern)	
9-008	Messerträger Compact 115	410 mm lang
9-009	Messerträger Compact 125	530 mm lang
9-010	Messerträger Compact 140	620 mm lang
9-011	Messerträger Compact 150	720 mm lang

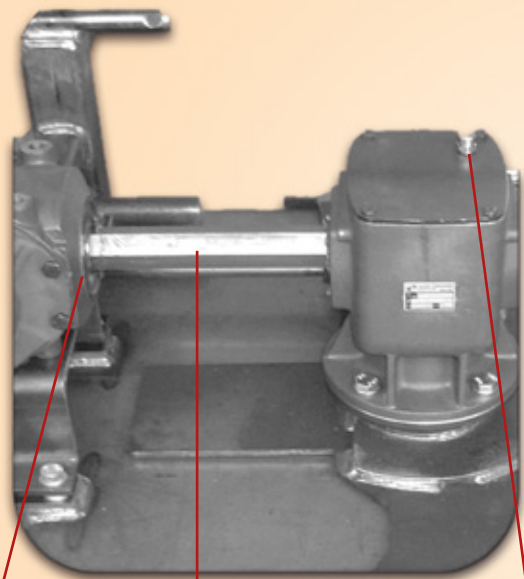


Sechskantchse Bondioli
36er oder 41er



Spannstift Sechskantwelle 36 oder 41 mm
Bohrungsabstand bitte angeben Öl Kontrollschraube Entlüftungsschraube

Bondioli Getriebe



Spannstift Sechskantwelle 41 mm Entlüftungsschraube
und Ölmesstab

GB oder Comer Getriebe

Teile für GB Getriebe auf Anfrage.

Sechskantwellen für Bondioli und Comer

Sechskantwellen (36) Bondioli

Art.Nr.:	Bezeichnung	Längenangaben
9-032	Sechskantwelle (36) Compact 115	990 mm lang
9-033	Sechskantwelle (36) Compact 125	1070 mm lang
9-034	Sechskantwelle (36) Compact 140	1120 mm lang
9-035	Sechskantwelle (36) Compact 150	1160 mm lang
9-036	Sechskantwelle (36) Compact 160	1240 mm lang

Sechskantwellen (41) für Bondioli und Comer

Art.Nr.:	Bezeichnung	Längenangaben
9-037	Sechskantwelle (41) Compact 110	920 mm lang
9-038	Sechskantwelle (41) Compact 115	990 mm lang
9-039	Sechskantwelle (41) Compact 125	1070 mm lang
9-040	Sechskantwelle (41) Compact 140	1120 mm lang
9-041	Sechskantwelle (41) Compact 150	1160 mm lang
9-042	Sechskantwelle (41) Compact 160	1240 mm lang
9-043	Sechskantwelle (41) Compact 170	1300 mm lang

Zubehör

Art.Nr.:	Bezeichnung	Längenangaben
9-044	Spannstift 7 X 70	

**Bei Bestellung der 41er Sechskantwelle bitte Bohrungsabstand angeben:
Dm. 6,2=239 mm (Bondioli 41er)**

**Bei Bestellung der 41er Sechskantwelle bitte Bohrungsabstand angeben:
Dm. 6,2=215 mm (Comer oder GB 41 er)**

Getriebeteile mit Zubehör für Bondioli Getriebe

mit 36er Welle

Art.Nr.:	Bezeichnung
9-047	Seitengetriebe
9-049	Getriebebuchse für seitliches Getriebe



Bondioli

mit 41er Welle

Art.Nr.:	Bezeichnung
9-056	Seitengetriebe
9-058	Getriebebuchse für seitliches Getriebe

Zubehör

Art.Nr.:	Bezeichnung
9-052	WEDI 50 X 90 X 10 (36 Sw.)
9-053	WEDI 35 X 72 X 10 (36/41 Sw.)
9-060	WEDI 95 X 60 X 10 (41 Sw.)
9-050	Schräggrollenlager für Ausgangswelle S.G. 30207
9-051	Schräggrollenlager für Ausgangswelle S.G. 30210
9-055	Schutztopf für mittleres Getriebe
9-048	Entlüftungsschraube „1/4“

ab Baujahr 1997

Art.Nr.:	Bezeichnung
9-061	Pendelkugellager für Hauptgerät 2211 2RS
9-062	Nilosring 6211 IV
9-063	Seeger-Ring I 100

Getriebeteile mit Zubehör für Comer Getriebe

Getriebe mit 41er Welle Comer

Art.Nr.:	Bezeichnung
9-064	Getriebe, Mitte
9-065	Getriebe, seitlich
9-070	Getriebebuchse für seitliches Getriebe



Comer

Zubehör

Art.Nr.:	Bezeichnung
9-049	Schutzscheibe für seitl. Getriebe
9-0040	Kronenmutter für seitliches Getriebe
9-050	Kegelrollenlager für Ausgangswelle S.G. 30209
9-051	Kegelrollenlager für Ausgangswelle S.G. 32011

Wellendichtringe WEDI

Art.Nr.:	Bezeichnung
9-054	WEDI 40 X 80 X 10
9-056	WEDI 55 X 100 X 10
9-057	WEDI 55 X 90 X 10
9-058	WEDI 40 X 90 X 8/7

Zubehör für Getriebe

Art.Nr.:	Bezeichnung
9-059	Schutztopf für mittleres Getriebe
9-060	Entlüftungsschraube mit Ölmesstab



Verschiedene Dreipunkttürme mit Zubehör

Art.Nr.:	Bezeichnung
9-077	Dreipunktturm: Standard Anbau
9-0077	Dreipunktturm: Kurzer Anbau (Unterlenker direkt in den Turm eingeschraubt)
9-078	Dreipunktturm: Mit doppelter Aufnahme für Unterlenker, mit Steckbolzen
9-0078	Dreipunktturm: Mit Steilaushub kann bei jedem Dreipunktturm gewählt werden
9-076	Unterlenkerbolzen Compact (Kat 1)
9-0080	Steckbolzen für Unterlenker mit doppelter Aufnahme (Kat 1)
9-0079	Oberlenkerbolzen
9-079	Imbusschraube für Dreipunktturm M 20 X 70 DIN 912
9-080	U-Scheibe 21 mm DIN 125
9-081	Sicherungsmutter M 20 DIN 985
9-0081	Kette mit Schäkel für Dreipunktturm (Compact 110,115 und 125)
9-0084	Kette mit Schäkel für Dreipunktturm (Compact 140,150,160 und 170)
9-0085	Schutzschlauch für Kette pro/m

Rotgussbuchsen

Art.Nr.:	Bezeichnung
9-082	Rotgussbuchse 50/60/50
9-083	Rotgussbuchse 58/50/50 (Sonderanfertigung)
9-0082	Sprengring



Schutzgummi, Kette und Zubehör

Art.Nr.:	Bezeichnung
9-084	Staubschutzgummi für Vorne
9-085	Bolzen für Schutz-Abdeckung, alte Ausführung
9-0083	Ersatzglieder zum anschweißen Kette vorne - pro Strang

Führungswellen Compact alte Ausführung

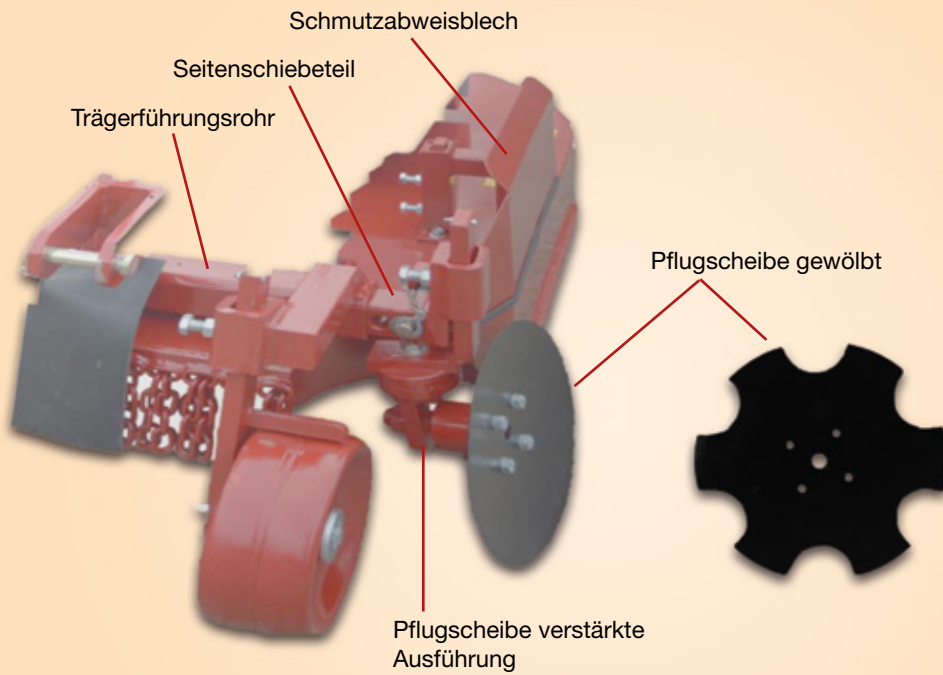
Art.Nr.:	Bezeichnung
9-086	Führungswelle für Compact 50 mm ø mit Zubehör zum anschweißen mit Schmierlochbohrung zum Anschweißen
9-0086	Führungswelle für Compact 50 mm ø mit Zubehör zum anschweißen

Ersatzkufe

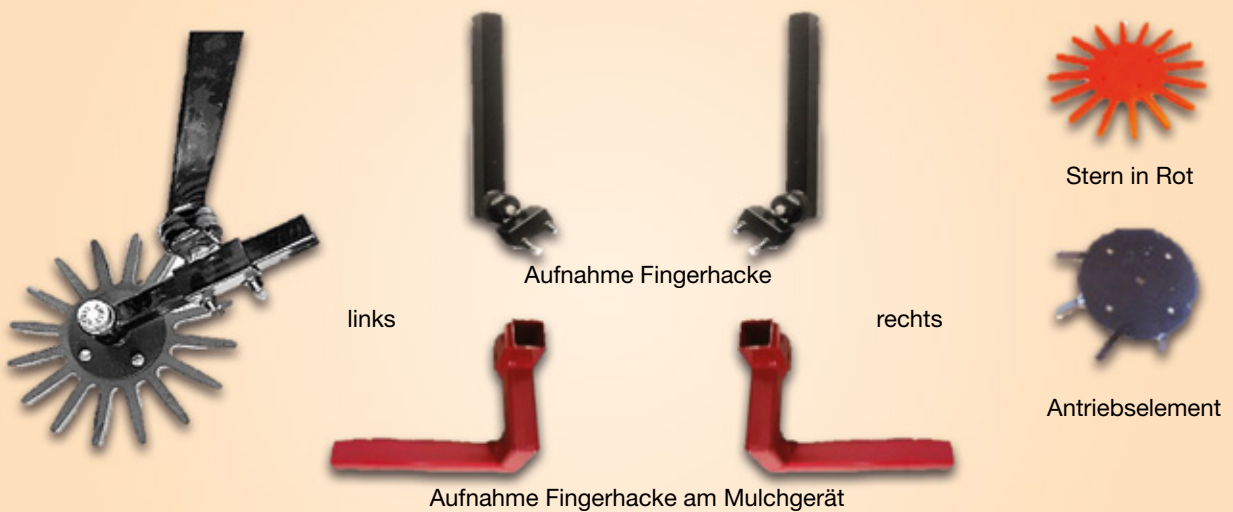
Art.Nr.:	Bezeichnung
9-0087	Ersatzkufe zum anschweißen für Seitenteil bitte Länge angeben



Seitenauswurf



Ersatzteile für TF Modell



Fingerhacke mit Boden oder hydraulischen Antrieb

Zusatzteile für Compact nur TF
TF-Komplettpaket zum Aufrüsten

Art.Nr.:	Bezeichnung
9-089	TF-Komplettpaket zum Aufrüsten an vorhandenes Mulchgerät Besteht aus: (1 Paar Seitenschiebeteile, 1 Paar Pflugscheiben mit gezackten Scheiben sowie 1 Paar Schmutzabweisbleche)
9-0089	Abweiser 1 Paar anstelle der Pflugscheibe

Pflugscheibe mit Zubehör

Art.Nr.:	Bezeichnung
9-088	Pflugscheibe verstärkte Ausführung pro Seite
9-332	Scheibe gewölbt ø 305 mm (glatt)
9-0332	Scheibe gewölbt ø 305 mm (gezackt)
9-0088	Lagerung für Pflugscheibe (Nabe) 22 mm d.

Seitenschiebeteile mit Zubehör (Bitte Größe des Geräts angeben)

Art.Nr.:	Bezeichnung
9-087	Seitenschiebeteil mit angeschweißten Werkzeughalter pro Seite
9-090	Schmutzabweisbleche pro Seite

Rolhacke

Art.Nr.:	Bezeichnung
9-1005	Teile für Rollhacke auf Anfrage

Zusatzteile für alle Compact Modelle
Seitenauswurf

Art.Nr.:	Bezeichnung
9-1001	Klappe für Seitenauswurf rechts, (Bitte Größe des Geräts angeben)
9-1002	Klappe für Seitenauswurf links, (Bitte Größe des Geräts angeben)
9-1003	Schutzgummi für Seitenauswurf mit Klemmblech rechts
9-1004	Schutzgummi für Seitenauswurf mit Klemmblech links

Mit 370 mm Durchmesser Bodenantrieb oder hydratisch angetrieben

Art.Nr.:	Bezeichnung
9-10010	Stern rot (hart)
9-10011	Stern gelb (weich)
9-10012	Antriebselement
9-10013	Aufnahme Fingerhacke
9-10014	Hydraulikmotor passend zur Fingerhacke
	weitere Teile auf Anfrage

Fingerhacke mit 540 mm Durchmesser Bodenantrieb

Art.Nr.:	Bezeichnung
9-10016	Viertelsegment rot (hart)
9-10017	Viertelsegment gelb (weich)
9-10018	Antriebselement
9-10019	Aufnahme Fingerhacke

Ölkühler

Art.Nr.:	Bezeichnung
9-10020	Ölkühler als Nachrüstsatz
9-10021	weitere Teile auf Anfrage



Walzenrohr
 ø 220 mm
 mit Flanschlager



Abstreifer



Schutzgummi für
 Stützwalze

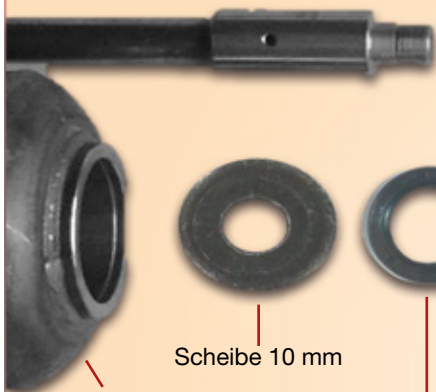


Walzengestell



Blech gekante
 für Schutzgummi

Stützwalze - Ø 220 mm ab Baujahr 2014



Achse für Stützwalze



Scheibe 10 mm



Wellendichtring
 35x72x10



Scheibe 6 mm



Lager NPP 35



Spannringsring



Segerring



Stützscheibe



Mutter M22x1,5

Walzenrohr



Haltebügel
 rechts und links



Stützwalze - alte Ausführung

Stützwalze mit \varnothing 220 mm
Stützwalzen kpl ohne Oberlenker

Art.Nr.:	Bezeichnung	Längenangaben
9-090	Stützwalze komplett 400 breit	
9-091	Stützwalze komplett 500 breit	
9-092	Stützwalze komplett 600 breit	
9-093	Stützwalze komplett 800 breit	
9-094	Stützwalze komplett 900 breit	
9-095	Stützwalze komplett 1000 breit	

Walzenrohr mit eingeschweiseter Achse

Art.Nr.:	Bezeichnung	Längenangaben
9-103	Stützwalze 1000 mm	R=925 mm lang
9-104	Stützwalze 900 mm	R=825 mm lang
9-105	Stützwalze 800 mm	R=725 mm lang
9-106	Stützwalze 600 mm	R=525 mm lang
9-107	Stützwalze 500 mm	R=425 mm lang
9-108	Stützwalze 400 mm	R=325 mm lang

Weitere E-Teile für Stützwalze

Art.Nr.:	Bezeichnung
9-10030	Stützwalzenhalterung mit (Dreipunktaufnahme) von 400 mm - 900 mm länge
9-10031	Stützwalzenhalterung mit (Dreipunktaufnahme) 1000 mm
9-10032	Befestigungsblech gekantet für Schutzgummi, bitte Länge angeben
9-10033	Abstreifer für Stützwalze bitte Länge angeben
9-10034	Oberlenker 230 mm
9-10035	Flanschlager für Stützwalze (dreieckig)
9-10036	Oberlenkerbolzen

Stützwalze mit \varnothing 159 mm

Welle für Stützwalze

Art.Nr.:	Bezeichnung	Längenangaben
9-096	Welle zur Stützwalze 400	490 mm lang
9-097	Welle zur Stützwalze 500	590 mm lang
9-098	Welle zur Stützwalze 600	690 mm lang
9-099	Welle zur Stützwalze 700	790 mm lang
9-100	Welle zur Stützwalze 800	883 mm lang
9-101	Welle zur Stützwalze 900	990 mm lang
9-102	Welle zur Stützwalze 1000	1090 mm lang

Weitere E-Teile für Stützwalze

Art.Nr.:	Bezeichnung
9-109	Scheibe für Stützwalze 71,5 X 36 X 10
9-110	Scheibe für Stützwalze 71,5 X 52 X 6
9-053	WEDI 35 X 72 X 10
9-112	Rillenkugellager RAE 35 NPP
9-113	Seeger-Ring, I 72
9-114	Stützscheibe 25 X 35 X 2
9-115	Haltebügel, 25 mm Bohrung
9-116	Haltebügel, 22 mm Bohrung
9-117	Mutter M 22 X 1,5 DIN 936
9-118	Mutter M 22 X 1,5 DIN 934
9-120	Befestigungsschraube M 20 X 380 DIN 931
9-080	U-Scheibe 21 mm DIN 125
9-081	Sicherungsmutter M 20 DIN 985
9-123	Achse für Oberlenker \varnothing 19 mm 380mm lang
9-093	Oberlenker 230 mm
9-125	Schutzgummi für Stützwalze, bitte Länge angeben
9-126	Befestigungsblech gekantet für Schutzgummi

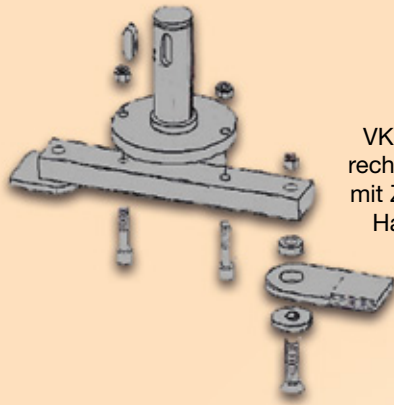


Hydraulikteile

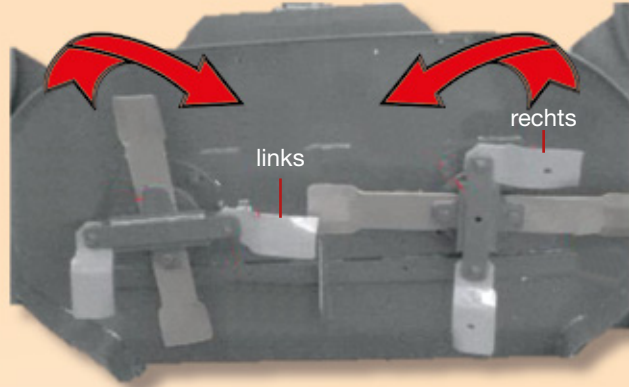
MULCHGERÄT - COMPACT

Hydraulikteile

Art.Nr.:	Bezeichnung
9-127	Compact 100, 110, 115 (180 Hub) - pro Seite
9-128	Compact 125 (230 Hub) - pro Seite
9-129	Compact 140 (250 Hub) - pro Seite
9-130	Compact 150 (270 Hub) - pro Seite
9-132	Compact 170 (300 Hub) - pro Seite
9-133	Dichtungssatz für 18 mm Ø
9-134	Dichtungssatz für 20 mm Ø
9-135	Hydraulikschlauch 2200mm 10/12
9-136	Hydraulikschlauch 2000mm 10/12
9-137	Hydraulikschlauch 490mm B 14er Ringöse
9-138	Hydraulikschlauch 690mm B 14er Ringöse
9-139	Hohlschraube 14x1,5
9-140	Kupferring
9-141	Verschraubung SWVE 14 X 1,5
9-142	Kupplungsstecker
9-143	Kupplungsmuffe

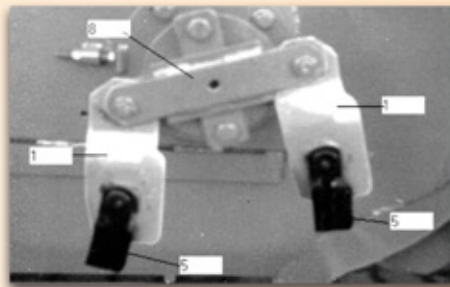
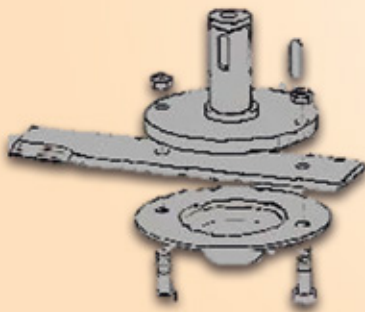


VKM-Messer
 rechts und links
 mit Zubehör für
 Hauptgerät



Contur mit
 Überschnittmesser

Messer für Ausleger
 rechts und links
 für VKM und Contur



Contur mit
 Überschnittklinge



Mulchmesser
 links / rechts



Überschnittmesser

Mulchmesser VKM

Art.Nr.:	Bezeichnung
9-153	Mulchmesser, links
9-154	Mulchmesser, rechts
9-157	Senkschraube, M16 X 50 DIN 7991
9-158	Messerdistanzring, gehärtet
9-007	Andruckscheibe, gehärtet
9-005	Sicherungsmutter, M16 DIN 985
9-155	Messerträger zum VKM - bei Bestellung Gerätebreite angeben

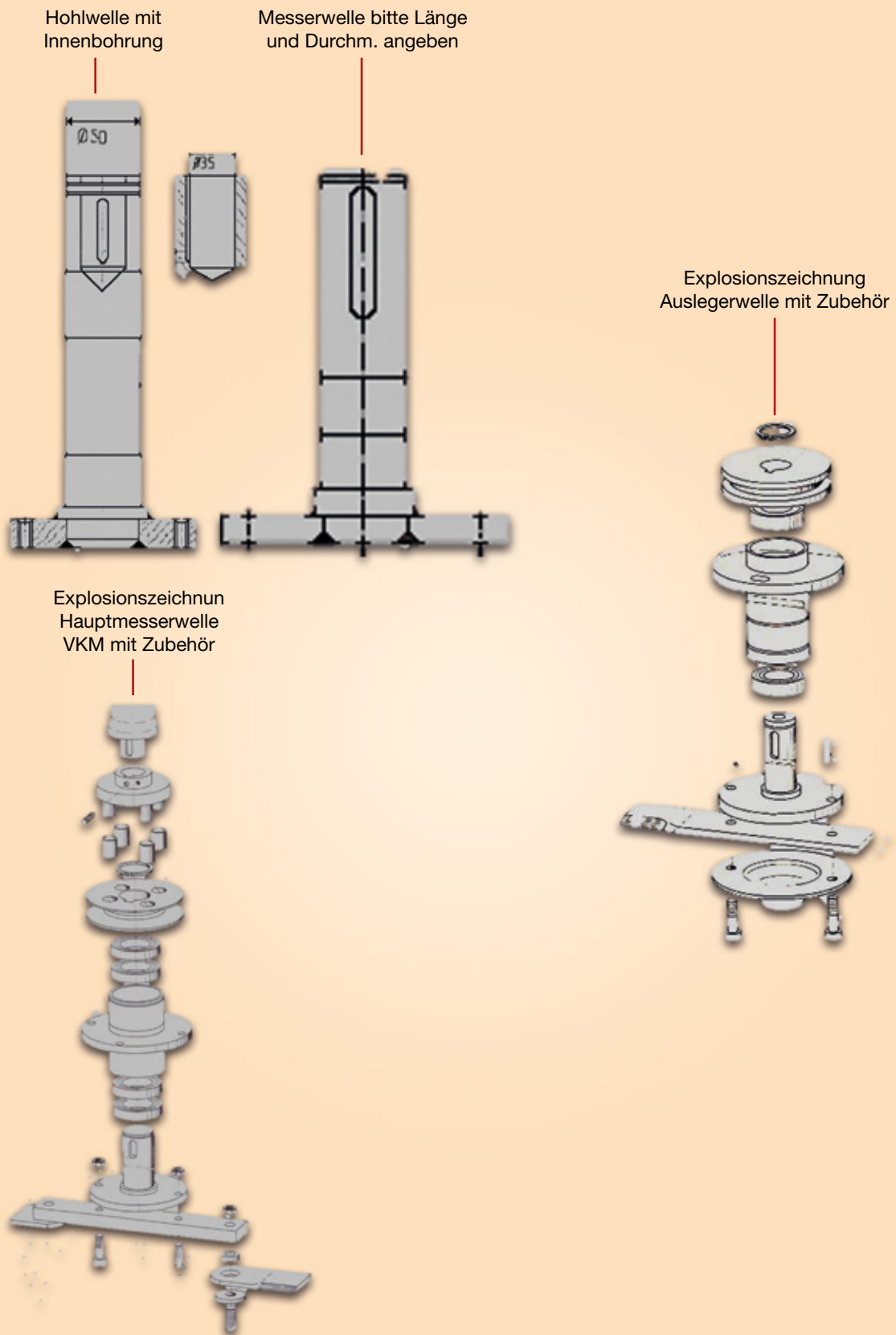
Auslegermesser und Zubehör für VKM und Contur

Art.Nr.:	Bezeichnung
9-161	Mulchmesser für Ausleger, rechts
9-162	Mulchmesser für Ausleger, links
9-163	Abstandsteller
9-164	Skt.-Schraube, M12 X 40 DIN 933
9-165	Sicherungsmutter, M12 DIN 985
9-001	Mulchmesser, rechts
9-002	Mulchmesser, links
9-166	Mulchmesser rechts für Überschnittklinge
9-167	Überschnittklinge
9-168	Senkschraube, M16 X 40 DIN 7991 bis Contur 200 und Überschnittklinge
9-169	Skt.-Schraube, M16 X 40 DIN 933 ab Contur 200
9-005	Sicherungsmutter, M16 DIN 985
9-006	Messerdistanzring, gehärtet

Für „Contur Light“ rechts oder links drehend / **Für Contur mit Doppelgetriebe** gegenläufige Drehrichtung /
Für Contur Umbau von Zahnriemen auf Keilriemen rechts drehend

Contur-Überschnittmesser mit Zubehör

Art.Nr.:	Bezeichnung
9-172	Contur 180 470mm links
9-173	Contur 180 560 mm rechts
9-174	Contur 190 585 mm rechts
9-175	Contur 190 530 mm links
9-176	Contur 200 620/640 mm rechts
9-177	Contur 200 530 mm links
9-178	Contur 210 690 mm rechts
9-179	Contur 210 585 mm links
9-180	Contur 220 730 mm rechts
9-181	Contur 220 620 mm links
9-184	M16 X 60 DIN 931 - bis Contur 200
9-185	M16 X 70 DIN 931 - ab Contur 210
9-187	U-Scheibe, 17mm DIN 125
9-005	Sicherungsmutter, M16 DIN 985



Ersatzteile für VKM und Contur

Art.Nr.:	Bezeichnung
9-206	Seeger-Ring A 35x1,5
9-207	Keilriemenscheibe, SPB 132 / 1
9-208	Taper - Buchse, 1610 / 35
9-209	Kugellager, 6207 Z
9-215	Kugellager, 6016 2RS
9-216	Seeger-Ring, I 125 X 4
9-218	Seeger-Ring, A 80 X 2,5
9-219	Skt.-Schraube, 12 X 45 DIN 931
9-221	Auswurfteiler rechts oder links verwendbar
9-222	Skt.-Schraube, M12 X 20 DIN 933
9-223	Scheibe, DIN 440 14
9-224	Passfeder, 10 X 8 X 32
9-225	Messerwelle für Ausleger

E-Teile Auslegerschwenkung VKM / Contur

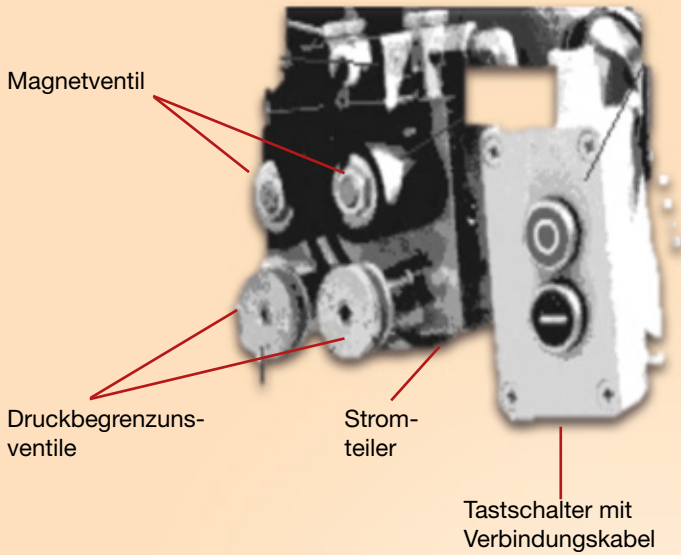
Art.Nr.:	Bezeichnung
9-226	Rillenkugellager 16018
9-227	Kugellager 6018 2Z
9-228	Seegerring, I 125 X 4

Messerwelle für Hauptgerät VKM / Contur mit Zubehör

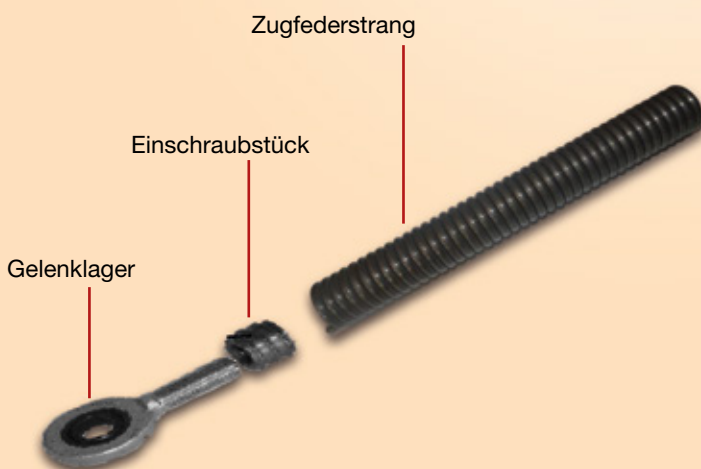
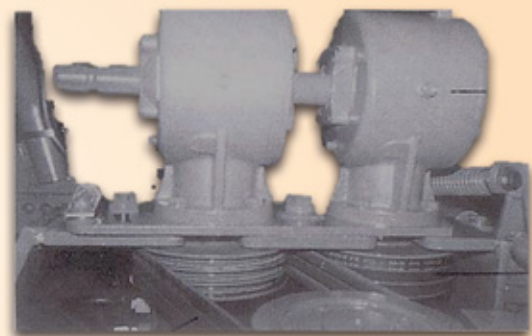
Art.Nr.:	Bezeichnung
9-229	Messerwelle (Hohlwelle) H=Hohlwelle A=∅ 50 mm, l=∅ 35 mm
9-230	Messerwelle für Bolzenkupplung ∅ 50mm B=Bolzenkupplung
9-231	Hauptmesserwelle Länge u. Durchmesser angeben

E-Teile Antrieb für Contur / VKM

Art.Nr.:	Bezeichnung
9-232	Kugellager 6010 Z
9-233	Kugellager 6010
9-234	Paßfedern Maß angeben
9-235	Sonderscheiben, SPB 160 / 1 für VKM und Contur
9-241	Sonderscheibe 4-Loch für Bolzenkupplung ∅ 40/50 (VKM)
9-224	Passfeder, 10 X 8 X 32
9-237	Bolzenkupplung
9-239	Kunststoffbuchse für Bolzenkupplung
9-240	Seeger-Ring A 50 X 2



Getriebe Comer mit Doppelgetriebe



Federn und Zubehör für Contur mit Abtastung

Art.Nr.:	Bezeichnung
9-190	Zugfeder ohne Einschraubstück, als Reparatursatz
9-193	Einschraubstück für Zugfeder M16
9-195	Einschraubstück für Zugfeder M12
9-197	Gelenklager für Zugfeder

Hydraulikteile für Contur und VKM mit Abtastung

Art.Nr.:	Bezeichnung
9-205	Steuergerät
9-20001	Faltenbalg
9-20002	O-Ring
9-20003	Druckbegrenzungsventil (DBV) (Einschraubventil)
9-20004	Rendelmutter lose für DBV
9-20005	Magnetventil mit Spule
9-20006	Mengenteiler
9-20007	Drucktaster, doppelt mit Verbindungskabel komplett
9-20008	Hirschmannstecker lose
9-20009	Magnet für Tastschalter
9-20010	Steuerblock, einfach ohne Einschraubventil
9-20011	Steuerblock, doppelt ohne Einschraubventil

E-Teile Abtastung

Art.Nr.:	Bezeichnung
9-200	Taster zum VKM
9-201	Tasterwelle mit Klötzchen VKM
9-202	Tasterwelle mit Klötzchen Contur
9-203	Taster für Contur gez.
9-204	Gleitlager DU 161825 VKM / Contur

Weitere Ersatzteile für VKM und Contur

Art.Nr.:	Bezeichnung
9-075	Oberlenker 230 mm
9-077	Dreipunkturm für Compact und Contur
9-076	Unterlenkerbolzen

Keilriemen für Ausleger Contur u. VKM

Art.Nr.:	Bezeichnung	Längenangaben
9-30001	Keilriemen SPB / XPB 1500	180
9-30002	Keilriemen SPB 1550 / XPB 1560	190
9-30003	Keilriemen SPB / XPB 1600	200
9-30004	Keilriemen SPB / XPB 1700	210
9-30005	Keilriemen SPB / XPB 1700	220
9-30006	Keilriemen SPB / XPB 1800	235

Keilriemen zum Hauptgerät Contur

Mit A-Profil - Light oder Doppelgetriebe mit A-Profil - Contur bis Bj. 1993

Art.Nr.:	Bezeichnung	Längenangaben
9-30010	Keilriemen SPA / XPA 1030	180
9-30011	Keilriemen SPA / XPA 1057	190
9-30012	Keilriemen SPA / XPA 1107	200
9-30013	Keilriemen SPA / XPA 1157	210
9-30014	Keilriemen SPA / XPA 1250	220
9-30015	Keilriemen SPA / XPA 1320	235

Mit B-Profil - für leicht oder Doppelgetriebe mit B-Profil

Art.Nr.:	Bezeichnung	Längenangaben
9-30030	Keilriemen 17 X 1000	180
9-30031	Keilriemen 17 X 1030	190
9-30032	Keilriemen 17 X 1060 / XPB 1120	200
9-30033	Keilriemen 17 X 1120 / XPB 1180	210
9-30034	Keilriemen 17 X 1175	220
9-30035	Keilriemen SPB 1320	235

Contur Umbau von Zahnriemen auf Keilriemen
Umbau auf A-Profil

Art.Nr.:	Bezeichnung	Längenangaben
9-30016	Keilriemen SPA / XPA 975	180
9-30017	Keilriemen SPA / XPA 975	190
9-30018	Keilriemen SPA / XPA 975	200
9-30019	Keilriemen SPA / XPA 975	210
9-30020	Keilriemen SPA / XPA 1180	220
9-30021	Keilriemen SPA / XPA 1180	235

Gegenüberliegende Seite

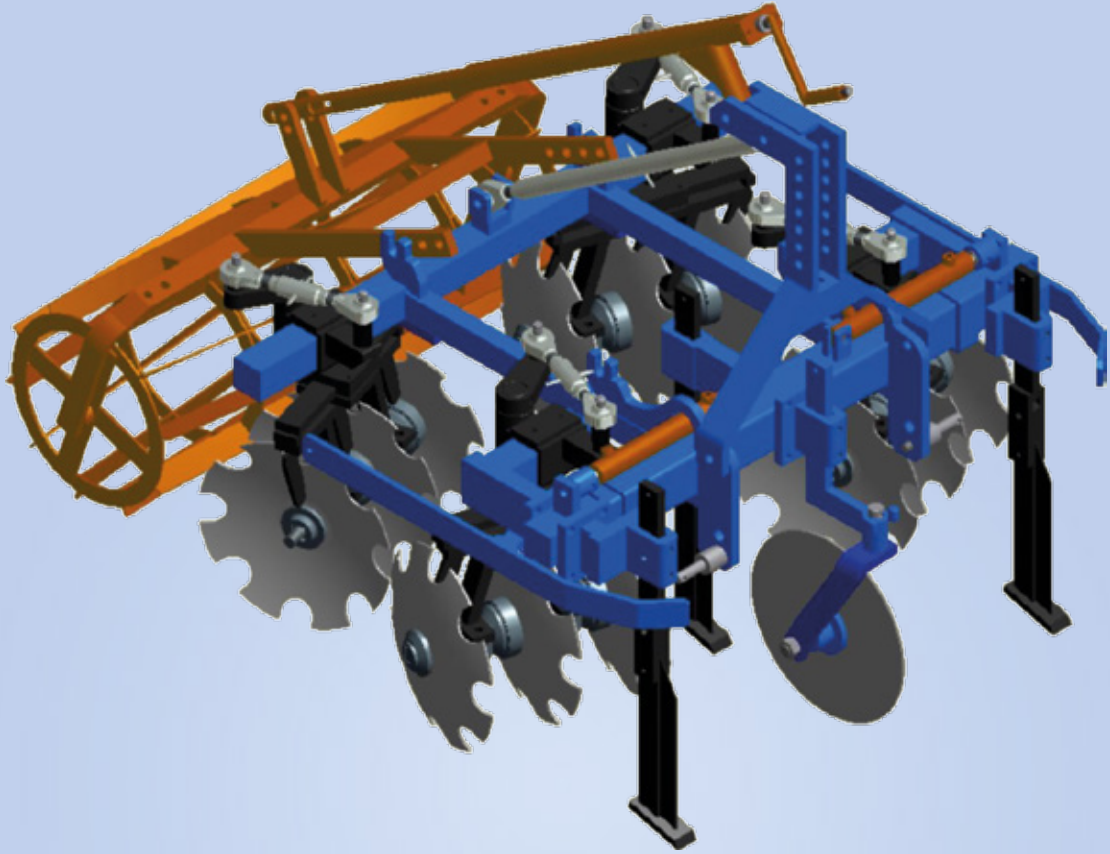
Art.Nr.:	Bezeichnung	Längenangaben
9-30022	Keilriemen SPA / XPA 1060	180
9-30023	Keilriemen SPA / XPA 1157	190
9-30024	Keilriemen SPA / XPA 1250	200
9-30025	Keilriemen SPA / XPA 1320	210
9-30026	Keilriemen SPA / XPA 1307	220
9-30027	Keilriemen SPA / XPA 1407	235

Umbau auf B-Profil

Art.Nr.:	Bezeichnung	Längenangaben
9-30036	Keilriemen 17 X 925	180
9-30037	Keilriemen 17 X 925	190
9-30038	Keilriemen 17 X 925	200
9-30039	Keilriemen 17 X 925	210

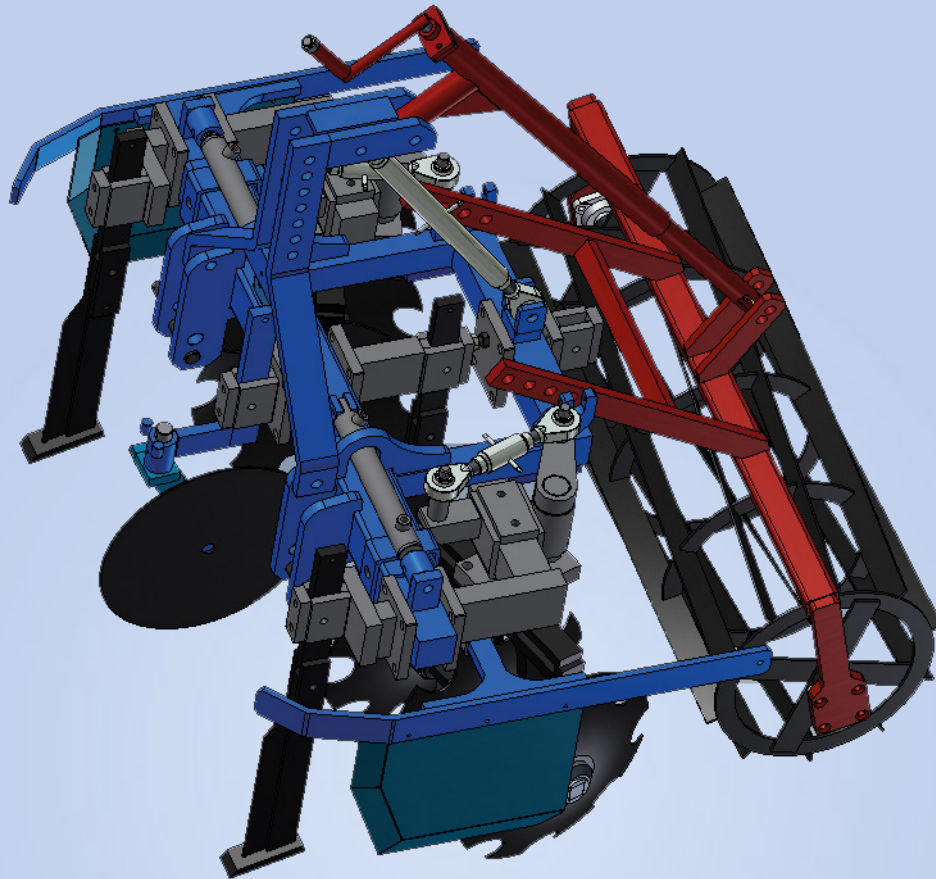
Gegenüberliegende Seite

Art.Nr.:	Bezeichnung	Längenangaben
9-30040	Keilriemen 17 X 1030	180
9-30041	Keilriemen 17X1100 oder 17X1120 oder 1180	190
9-30042	Keilriemen XPB X 1250 oder 17 X 1200	200
9-30043	Keilriemen 17 X 1320	210



TIEFENKULTIVATOR - TKV

TKV



TIEFENKULTIVATOR - TKV

TKV Easy



Tiefenmeißel ohne Abschervorrichtung



Tiefenmeißel mit Abschervorrichtung



Meißel TGR-3



Flügelschar einseitig rechts



Flügelschar einseitig links

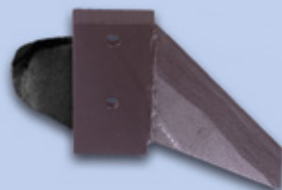
Spezialflügelschar zum anschweißen



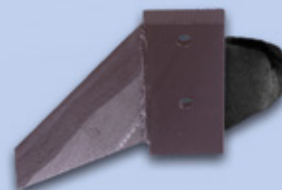
links / rechts



Flügelschar doppelseitig



Spezial-Flügelschar links



Spezial-Flügelschar rechts

Meißel TGR-3 und Flügelschare

Tiefenmeißel mit Zubehör

Mit oder ohne Meißel

Art.Nr.:	Bezeichnung
9-392	Tiefenmeißel 50 X 20 ohne Meißel normal Ausf.
9-395	Tiefenmeißel mit Meißel
9-394	Tiefenmeißel mit Düsenrohr für Flüssigdünger, ohne Meißel ohne Düse
9-393	Tiefenmeißel 50 X 20 kurze Ausf. (Länge=500mm) ohne Meißel

Mit Flügelschar 400

Art.Nr.:	Bezeichnung
9-396	Tiefenmeißel mit Meißel und Flügelschar, doppelseitig
9-398	Tiefenmeißel mit Meißel und Flügelschar, einseitig rechts
9-400	Tiefenmeißel mit Meißel und Flügelschar, einseitig links
9-402	Tiefenmeißel mit Meißel und Flügelschar-Spezial, rechts
9-403	Tiefenmeißel mit Meißel und Flügelschar-Spezial, links

Mit Flügelschar 500

Art.Nr.:	Bezeichnung
9-397	Tiefenmeißel mit Meißel und Flügelschar, doppelseitig
9-399	Tiefenmeißel mit Meißel und Flügelschar, einseitig rechts
9-401	Tiefenmeißel mit Meißel und Flügelschar, einseitig links
9-4001	Tiefenmeißel mit Meißel und Flügelschar-Spezial, rechts
9-4002	Tiefenmeißel mit Meißel und Flügelschar-Spezial, links

Tiefenmeißel mit Abschervorrichtung und Zubehör

Mit oder ohne Meißel

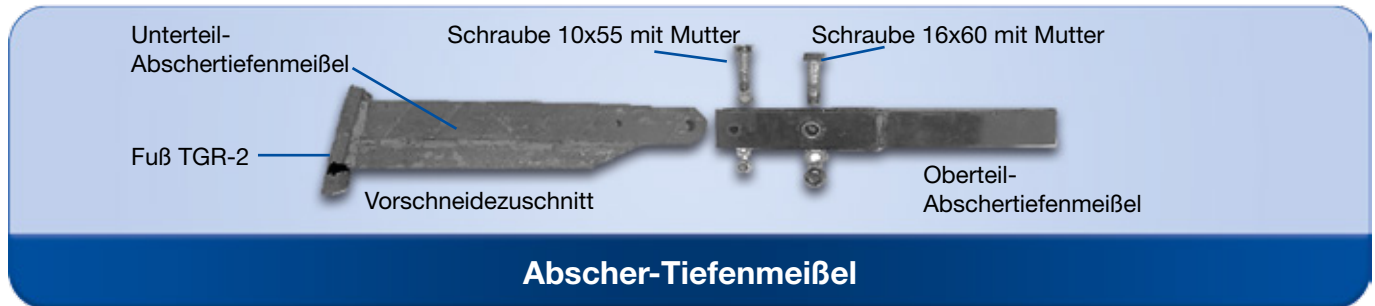
Art.Nr.:	Bezeichnung
9-404	Abscher-Tiefenmeißel ohne Meißel
9-405	Abscher-Tiefenmeißel mit Meißel

Mit Flügelschar 400

Art.Nr.:	Bezeichnung
9-406	Abscher-Tiefenmeißel mit Meißel und Flügelschar, doppelseitig
9-408	Abscher-Tiefenmeißel mit Meißel und Flügelschar, einseitig rechts
9-410	Abscher-Tiefenmeißel mit Meißel und Flügelschar, einseitig links
9-412	Abscher-Tiefenmeißel mit Meißel und Spezial-Flügelschar, rechts 400
9-413	Abscher-Tiefenmeißel mit Meißel und Spezial-Flügelschar, links 400

Mit Flügelschar 500

Art.Nr.:	Bezeichnung
9-407	Abscher-Tiefenmeißel mit Meißel und Flügelschar, doppelseitig
9-409	Abscher-Tiefenmeißel mit Meißel und Flügelschar, einseitig rechts
9-411	Abscher-Tiefenmeißel mit Meißel und Flügelschar, einseitig links
9-4003	Abscher-Tiefenmeißel mit Meißel und Spezial-Flügelschar, rechts 500
9-4004	Abscher-Tiefenmeißel mit Meißel und Spezial-Flügelschar, links 500



Abscher-Tiefenmeißel

Abscher-Tiefenmeißel

Art.Nr.:	Bezeichnung
9-414	Oberteil für Abscher-Tiefenmeißel
9-415	Unterteil für Abscher-Tiefenmeißel
9-416	Abscherschraube M 10 X 55 DIN 931
9-417	Sicherungsmutter M 10 DIN 985
9-005	Sicherungsmutter, M16 DIN 985
9-419	Schraube M 16 X 60 DIN 931
9-4005	Vorschneidezuschnitt für Tiefenmeißel zum Anschweißen (Standard)
9-420	Vorschneidezuschnitt für Tiefenmeißel kurze Ausf. (500mm) zum Anschweißen
9-421	Füße zum Anschweißen für TGR-3 Stiel

Flügelschar lose und Meißel

Flügelschar 400 mm

Art.Nr.:	Bezeichnung
9-427	Flügelschar, doppelseitig
9-428	Flügelschar, einseitig, rechts
9-429	Flügelschar, einseitig, links
9-430	Spezial-Flügelschar, einseitig, rechts
9-431	Spezial-Flügelschar, einseitig, links

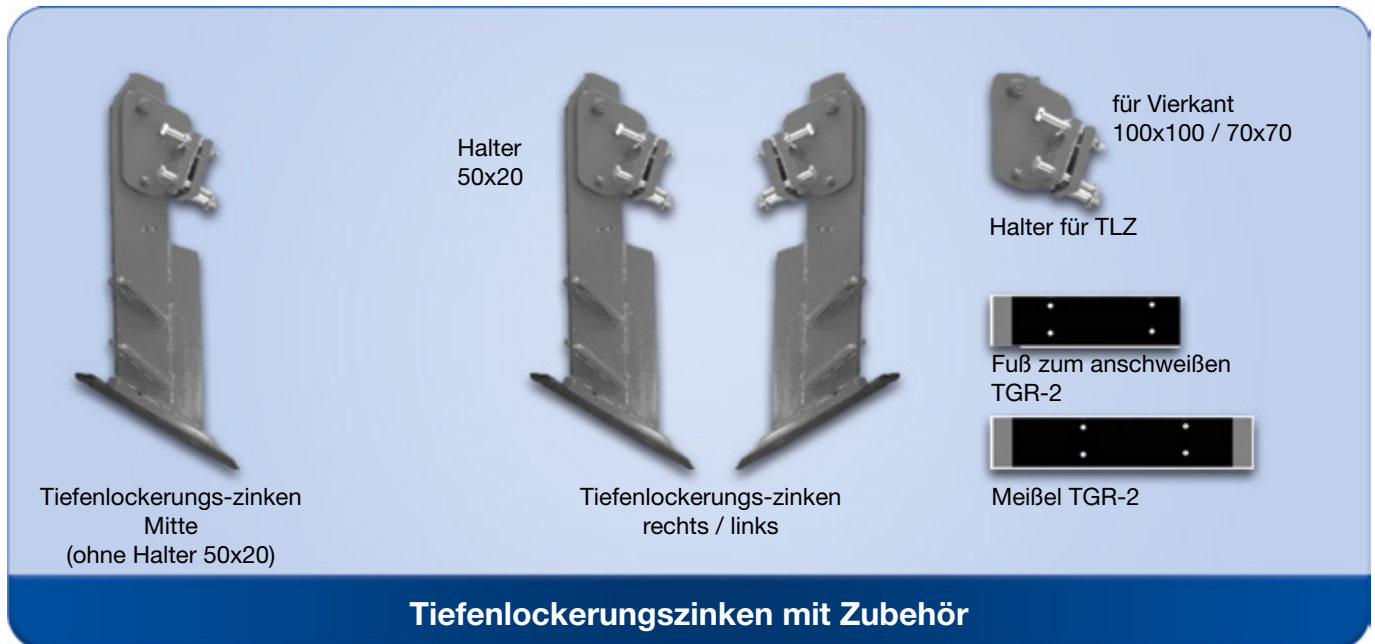
Flügelschar 500 mm

Art.Nr.:	Bezeichnung
9-432	Flügelschar, doppelseitig
9-433	Flügelschar, einseitig, rechts
9-434	Flügelschar, einseitig, links
9-435	Spezial-Flügelschar, einseitig, rechts
9-436	Spezial-Flügelschar, einseitig, links

Meißel, Flügelschare und Zubehör

Art.Nr.:	Bezeichnung
9-422	Imbusschraube M 12 X 20 DIN 912 zur Meißelbefestigung
9-423	Imbusschraube M 12 X 30 DIN 912 zur Befestigung des Flügelschars zw. Meißel und Tiefenmeißel
9-424	Ersatzmeißel, TGR 3
9-425	Spezial Flügelschar zum Anschweißen rechts
9-426	Spezial Flügelschar zum Anschweißen links

TIEFENKULTIVATOR - TKV



Tiefenlockerungszinken mit Werkzeughalter und Meißel

mit Halter 70x70 geräteseitig und Meißel TGR-2

Art.Nr.:	Bezeichnung
9-444	Tiefenlockerungszinken komplett mit Meißel und mit Halter 50x20 rechts
9-4006	Tiefenlockerungszinken komplett mit Meißel und mit Halter 50x20 links
9-445	Tiefenlockerungszinken komplett mit Meißel ohne Halter 50x20

mit Halter 100x100 geräteseitig und Meißel TGR-2

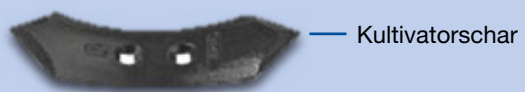
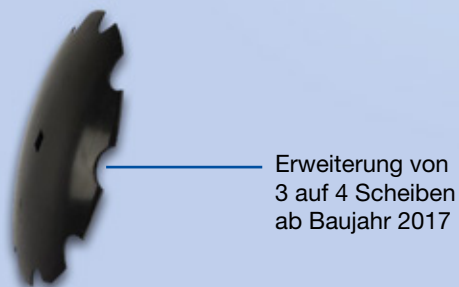
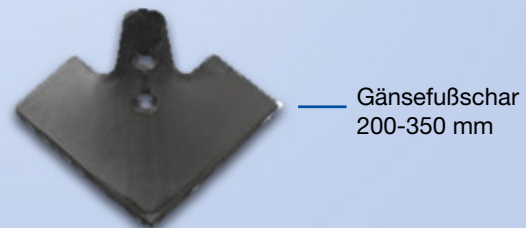
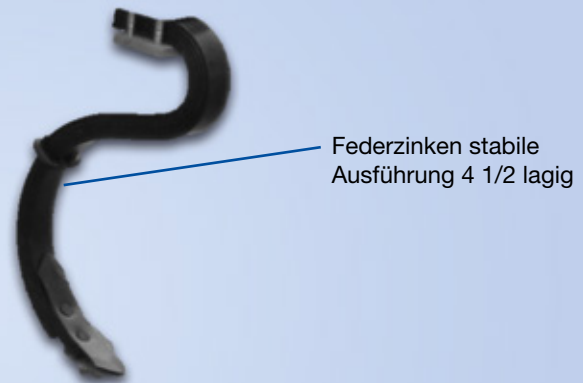
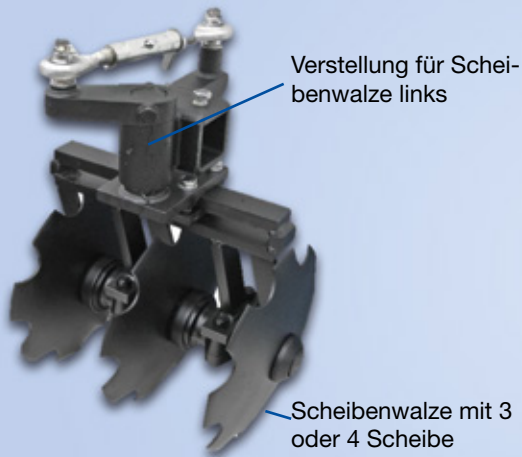
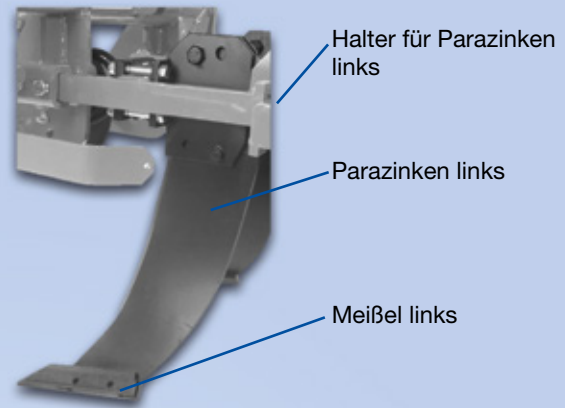
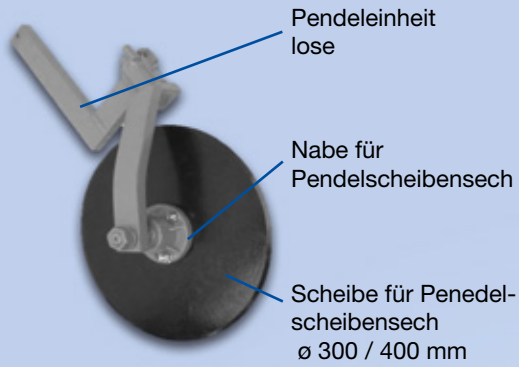
Art.Nr.:	Bezeichnung
9-446	Tiefenlockerungszinken komplett mit Meißel und mit Halter 50x20 rechts
9-4007	Tiefenlockerungszinken komplett mit Meißel und mit Halter 50x20 links
9-447	Tiefenlockerungszinken komplett mit Meißel ohne Halter 50x20

Tiefenlockerungszinken ohne Werkzeughalter und ohne Meißel

Art.Nr.:	Bezeichnung
9-448	Tiefenlockerungszinken ohne Meißel mit Halter 50x20 rechts
9-4008	Tiefenlockerungszinken ohne Meißel mit Halter 50x20 links
9-449	Tiefenlockerungszinken ohne Meißel ohne Halter 50x20

Verschleißteile für Tiefenlockerungszinken mit Zubehör

Art.Nr.:	Bezeichnung
9-451	Vorschneidezuschnitt 10 mm zum Anschweißen (420 mm)
9-452	Anschweißflügel für Tiefenlockerungszinken
9-453	Fuß zum Anschweißen (Meißelaufnahme) für TGR 2
9-454	Ersatzmeißel TGR 2 zum Tiefenlockerungszinken
9-422	Innensechskantschraube M 12 X 20 DIN 912 (zur Meißelbefestigung)



Parrazinken mit Zubehör

Art.Nr.:	Bezeichnung
9-437	Parazinken ohne Halter, rechts
9-438	Parazinken ohne Halter, links
9-439	Halter für Parazinken, stabile Ausführung, rechts
9-440	Halter für Parazinken, stabile Ausführung, links
9-441	Meißel, rechts
9-442	Meißel, links
9-443	Spannstifte

Verschleiß und E-Teile für Pendelseibensech

Art.Nr.:	Bezeichnung
9-377	Scheibe für Pendelsech, 305 mm Ø
9-378	Scheibe für Pendelsech, 400 mm Ø
9-379	Pendeleinheit lose
9-380	Nabe komplett für Pendelsech neue Ausführung

Verschleiß und E-Teile für Federzinken 4 1/2 lagig

Art.Nr.:	Bezeichnung
4-029	Federzinken starke Ausführung, mit Kultivatorschar
4-031	Gänsefußschar, 250 mm
4-034	Kultivatorschar
9-502	Pflugschraube mit Mutter M10 x 35 DIN 608

Verschleiß und E-Teile für Scheibenwalze - Verstellung / Lagerung und Zubehör

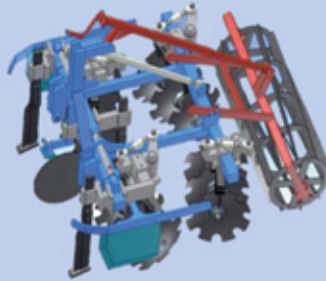
Art.Nr.:	Bezeichnung
9-367	Verstellung für Scheibenwalze, rechts - ohne Oberlenker
9-368	Verstellung für Scheibenwalze, links - ohne Oberlenker
9-093	Oberlenker 230 mm
9-0369	Gleitbuchsensatz D. besteht aus zwei Buchsen (A 54 mm Ø, I 50 mm Ø) Bis Baujahr 2013
9-0370	Gleitbuchsensatz K. besteht aus zwei Buchsen ab Baujahr 2014
9-370	Lager für Scheibenwalze und Scheibenegge
9-4009	Gehäusedeckel für Lager
9-40010	Anfangstück für Scheibenpaket
9-40011	Endstück für Scheibenpaket
9-40012	Distanzstück für Scheibenpaket 150 mm
9-40013	Distanzstück für Scheibenpaket 120 mm
9-375	Vierkantachse 665 lg. (4 Scheiben)
9-376	Vierkantachse 475 lg. (3 Scheiben)
9-40014	Vierkantachse Erweiterung von 3 auf 4 Scheiben (4 Scheiben)

Erweiterung Scheibenpaket / Scheiben

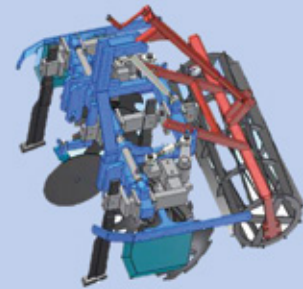
Art.Nr.:	Bezeichnung
9-40015	(1Paar) von 3 auf 4 Scheiben ab Bj. 2017 möglich Kpl Paket besteht aus: 2 Scheiben (9-371 oder 9-372), 2 Distanzstücke 120mm, 2 Abstreifer und 2 Vierkantachsen
9-371	Scheibe, glatt, 405 mm Ø
9-372	Scheibe, gezackt, 405 mm Ø



Halter für Vorgrubber



Halter für alle TKV Modelle



Halter für
 mittleren
 Zinken



Werkzeughalter
 verlängert



Schiebhalter
 (für Halter
 mittleren Zinken)



Werkzeughalter
 normal



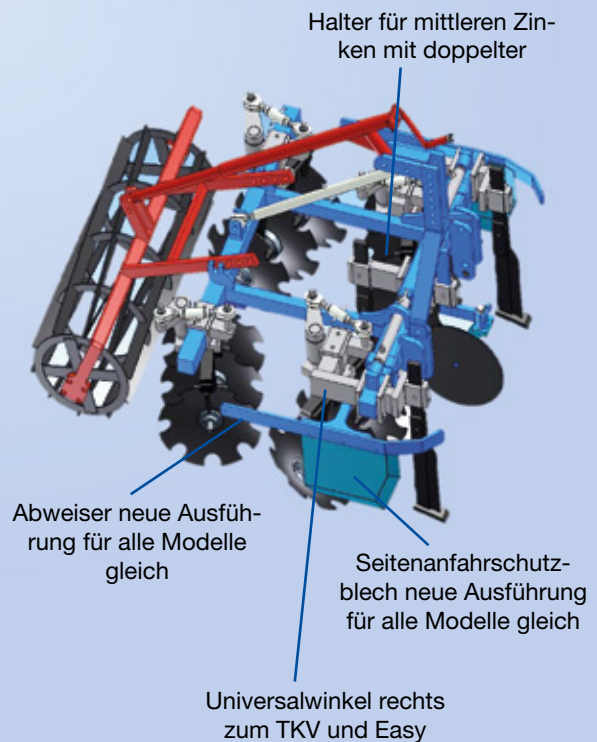
Halter zum
 anklernen an
 die Seitenplatte



Halter für
 Stock-Kopier-Gerät



Striegelzinken für
 Vorgrubber und
 (TKV bis Bauj.2011)



Halter und Zubehör für Vorgrubber

Halter für Vorgrubber

Art.Nr.:	Bezeichnung
9-456	Halter zum Anklebmen an die Seitenplatte
9-457	Winkel 70 x 50 für Aufnahme der Scheibenwalze 1 Paar
9-458	Halter für mittleren Zinken 70 X 50 zum hydraulischen Vorgrubber
9-459	Schiebehalter mit Werkzeugaufnahme

Halter für SKG

Art.Nr.:	Bezeichnung
9-450	Halter für Stock-Kopier-Gerät

Fanghacken zum Vorgrubber

Art.Nr.:	Bezeichnung
9-451	Fanghaken gekröpft (1 Paar) mit Verbindungsrohr und Befestigungsmaterial zum Vorgrubber
9-452	Schrauben M 20 x 65 DIN 931
9-081	Sicherungsmutter M 20 DIN 985

Halter zum Vorgrubber und TKV alte Ausführung mit Zubehör

Art.Nr.:	Bezeichnung
9-454	Striegelzinkenhalter
9-455	Striegelzinken 540 mm
9-4020	Werkzeughalter normal, Aufnahme geräteseitig 70 x 70
9-460	Werkzeughalter verlängert, Aufnahme geräteseitig 70 x 70

Werkzeughalter zum TKV und TKV Easy hydraulisch verstellbar

Werkzeughalter für Stockputzer

Art.Nr.:	Bezeichnung
3-300	Werkzeughalter zur Aufnahme des Stockputzers für Rechts oder Links verwendbar

Werkzeughalter und Zubehör

Art.Nr.:	Bezeichnung
3-001	Universalwinkel rechts, Aufnahme geräteseitig 70 x 70
3-002	Universalwinkel links, Aufnahme geräteseitig 70 x 70
3-003	Halter für mittleren Zinken vorne mit 2 Werkzeugaufnahmen, Aufnahme geräteseitig 100 x 100
3-004	Werkzeughalter, verlängert
3-305	Werkzeughalter normal, Aufnahme geräteseitig 70 x 70
3-306	Werkzeughalter verlängert, Aufnahme geräteseitig 70 x 70
3-307	Werkzeughalter normal, Aufnahme geräteseitig 100 x 100
9-462	Halter für Tiefenlockerungszinken, 70 x 70
9-463	Halter für Tiefenlockerungszinken, 100 x 100
3-311	Adapter für Federzinken

Halter für Pendelscheibensech

Art.Nr.:	Bezeichnung
3-314	Werkzeughalter für Pendelscheibensech mit doppelter Aufnahme rechts, Aufnahme geräteseitig 70 x 70
3-315	Werkzeughalter für Pendelscheibensech mit doppelter Aufnahme links, Aufnahme geräteseitig 70 x 70

Werkzeughalter zum TKV und TKV Easy hydraulisch verstellbar

Halter für Stock-Kopier-Gerät und Scheibenpflug

Art.Nr.:	Bezeichnung
3-312	Werkzeughalter mit U-Schiene passend für SKG und Scheibenpflug, rechts, Aufnahme geräteseitig 70 x 70
3-313	Werkzeughalter mit U-Schiene passend für SKG und Scheibenpflug, links, Aufnahme geräteseitig 70 x 70

Halter für Scheibenpflug mit L-Winkel Aufnahme

Art.Nr.:	Bezeichnung
3-316	Werkzeughalter verlängert, Aufnahme geräteseitig 70 x 70, Werkzeugauf. 50x25 rechts
3-317	Werkzeughalter verlängert, Aufnahme geräteseitig 70 x 70, Werkzeugauf. 50x25 links

Halter für alle Fingerhacke Modelle

Art.Nr.:	Bezeichnung
3-319	Werkzeughalter für Fingerhacke, Aufnahme geräteseitig 70 x 70, Werkzeugauf. 50x50 rechts und links verwendbar

Allgemeine Ersatzteile

Abweiser für Vorgrubber, TKV und TKV Easy

Art.Nr.:	Bezeichnung
9-489	Abweiser rechts passend zum Vorgrubber
9-490	Abweiser links passend zum Vorgrubber
9-491	Abweiser mit Seitenanfahrtschutz, rechts
9-492	Abweiser mit Seitenanfahrtschutz, links
9-493	Seitenanfahrtschutz rechts, lose
9-494	Seitenanfahrtschutz links, lose

E-Teile für Vorgrubber und TKV mit Zubehör - nur TKV

Art.Nr.:	Bezeichnung
9-482	Dreipunktturm
9-4021	Oberlenker 500 mm lang (TKV Easy)
9-483	Oberlenker 800 mm lang (TKV)
9-484	Gleitschrauben 24x40 mit Zubehör

nur Vorgrubber

Art.Nr.:	Bezeichnung
9-485	Rohrverschlußkappen (60x60x4)
9-486	Führungsschrauben mit Mutter M16x40 Din 914

Vorgrubber und TKV - Einfache Aufnahme

Art.Nr.:	Bezeichnung
9-4022	Unterlenkerbolzen Vorgrubber / TKV KAT 1
9-4023	Unterlenkerbolzen Vorgrubber / TKV KAT 2
9-4024	Unterlenkerbolzen TKV und TKV Easy KAT 1 Bj. 2016
9-4025	Unterlenkerbolzen TKV und TKV Easy KAT 2 Bj. 2016

Doppelte Aufnahme

Art.Nr.:	Bezeichnung
9-4026	Unterlenker-Steckbolzen TKV und TKV Easy KAT 1 ab Bj 2016
9-4027	Unterlenker-Steckbolzen TKV und TKV Easy KAT 2 ab Bj 2016

Rohrstabwalze



Krümelwalze



Spindelverstellung

Schenkelfeder



rechts / links

Krümelwalzen mit Zubehör

E-Teile Nachlaufwalze starre Ausführung

Mit Ø 400 mm

Art.Nr.:	Bezeichnung
9-4030	Krümelwalze: Breite und Durchmesser angeben
9-4031	Rohrstabwalze: Breite und Durchmesser angeben
9-381	Lagerbügel für Krümelwalze 400 mm Ø inkl. Kunststoffbuchse
9-382	Lagerbuchse I 25 mm Ø

Mit Ø 310 mm

Art.Nr.:	Bezeichnung
9-4032	Krümelwalze: Breite und Durchmesser angeben
9-381	Lagerbügel für Krümelwalze 310 mm Ø inkl. Kunststoffbuchse
9-382	Lagerbuchse I 25 mm Ø

Weitere Walzen auf Anfrage

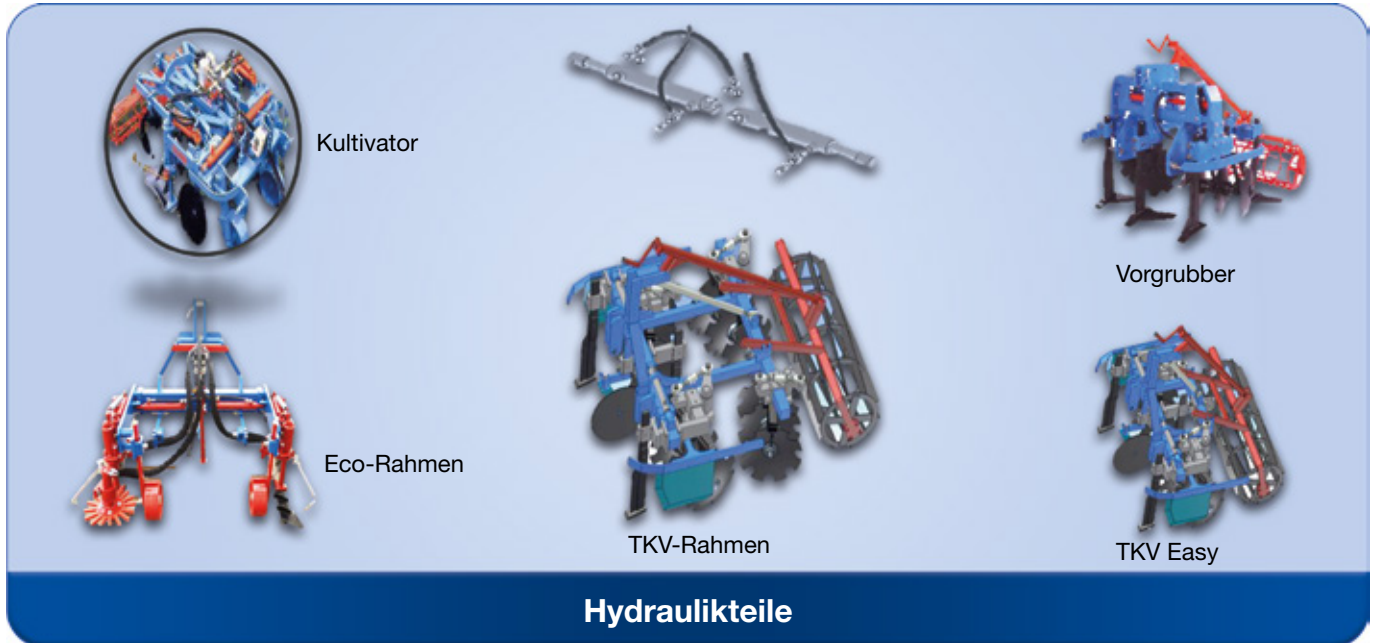
Weiteres Zubehör

Art.Nr.:	Bezeichnung
9-385	Walzengestell für Krümelwalze 310/ 400 mm Ø ohne Walze und Unterlenkerbolzen Bohrungsabstand angeben
9-4033	Spindelverstellung für Krümelwalze
9-4034	Spindel hydraulisch verstellbar
9-4035	Schraube M 20 X 110
9-4036	Sicherungsmutter M 20 DIN 985
9-4037	U-Scheibe 21-er DIN 125
9-076	Unterlenkerbolzen für Krümelwalzenaufhängung

E-Teile Krümelwalze gefedert

Art.Nr.:	Bezeichnung
9-387	Schenkelfeder, rechts
9-388	Schenkelfeder, links
9-389	Oberteil für gefederte Krümelwalze ohne Schenkelfeder
9-390	Halter für starre Werkzeuge, R - RK - 2
9-391	Lagerbuchse I 25mm Ø
9-4038	Lagerbügel für Krümelwalze inkl. Kunststoffbuchse

TIEFENKULTIVATOR - TKV



TIEFENKULTIVATOR - TKV

Gleichlaufzylinder

Art.Nr.:	Bezeichnung
9-127	Gleichlaufzylinder mit 18er Kolbenstange - 180 Hub
9-127	Gleichlaufzylinder mit 20er Kolbenstange - 180 Hub
9-128	Gleichlaufzylinder mit 18er Kolbenstange - 230 Hub
9-128	Gleichlaufzylinder mit 20er Kolbenstange - 230 Hub
9-129	Gleichlaufzylinder mit 18er Kolbenstange - 250 Hub
9-129	Gleichlaufzylinder mit 20er Kolbenstange - 250 Hub
9-130	Gleichlaufzylinder mit 18er Kolbenstange - 270 Hub
9-130	Gleichlaufzylinder mit 20er Kolbenstange - 270 Hub

Dichtungssatz

Art.Nr.:	Bezeichnung
9-133	Dichtungssatz für 18 mm Ø pro Zylinder
9-134	Dichtungssatz für 20 mm Ø pro Zylinder

Hydraulikschläuche mit Zubehör

Art.Nr.:	Bezeichnung
9-4039	Hydraulikschlauch 1800mm 10/12
9-4040	Hydraulikschlauch 1600mm 10/12
9-4041	Hydraulikschlauch 490 mm B 14er Ringöse
9-4042	Hydraulikschlauch 690 mm B 14er Ringöse
9-4043	Hohlschraube
9-4044	Kupferring
9-4045	Verschraubung SWVE 14 X 1,5
9-4046	Kupplungsstecker
9-4047	Kupplungsmuffe

Eco-Rahmen

Halter für Stock-Kopier-Gerät und Stockputzer

Art.Nr.:	Bezeichnung
3-802	Halter für Stock-Kopier-Gerät mit U-Schiene zum ECO Rahmen, rechts
3-803	Halter für Stock-Kopier-Gerät mit U-Schiene zum ECO Rahmen, links
3-804	Halter für Stockputzer mit U-Schiene zum ECO Rahmen, rechts
3-805	Halter für Stockputzer mit U-Schiene zum ECO Rahmen, links

Halter für alle Fingerhacke Modelle

Art.Nr.:	Bezeichnung
3-806	Werkzeugaufnahme zum anschrauben, mit Vierkant 50x50 Rechts
3-807	Werkzeugaufnahme zum anschrauben, mit Vierkant 50x50 Links
9-511	Unterenkerbolzen zum Eco-Rahmen



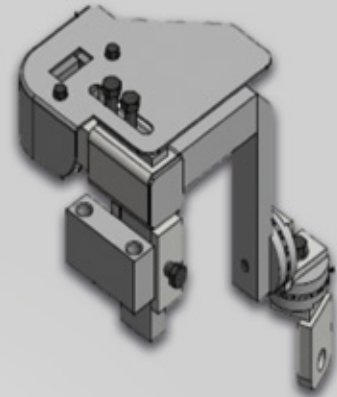
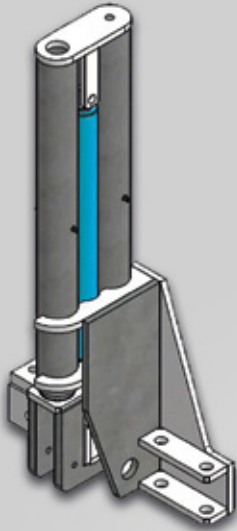
Verschleißteile mit Zubehör

Art.Nr.:	Bezeichnung
9-500	Kultivatorzinken mit doppelter Hauptfeder
9-348	Starrer Zinken
9-502	Pflugschraube mit Mutter M10 x 35 DIN 608
9-503	Kultivatorschar für starre und gefederte Zinken
9-504	Gänsefußschar 200 mm
9-505	Gänsefußschar 250 mm
9-506	Gänsefußschar 300 mm
9-507	Gänsefußschar 350 mm
9-0505	Gänsefußschar 250 mm Model K
9-390	Halter für starre Werkzeuge, R - RK - 2
9-510	Halter für vorderen Zinken

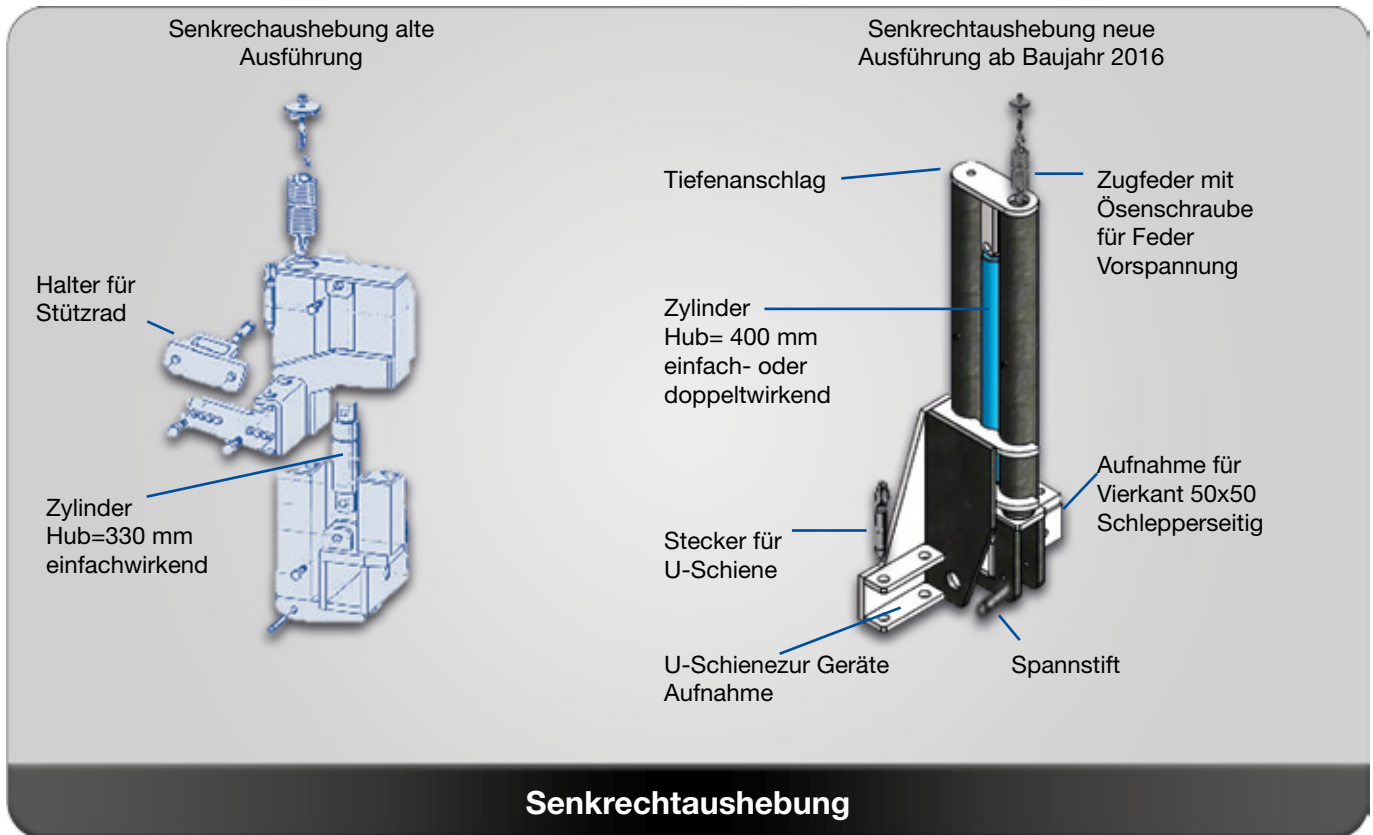
Allgemeine Ersatzteile für Kultivator

Art.Nr.:	Bezeichnung
9-511	Unterenkerbolzen zum Kultivator
9-4048	Turmverlängerung
9-512	Stecker für Geräteschiene
9-513	Bolzen für Kultivator 50 Ø
9-4049	Bolzen für Kultivator 55 Ø

Ersatzteile für Krümelwalze siehe Seite 37 / Ersatzteile für Stützräder siehe Seite 51



Senkrechtauhebung, Scheibenpflug, Stock-Kopier-Gerät, Stockputzer und Figerhacke



Aushebung neue Ausführung

Art.Nr.:	Bezeichnung
9-6012	Zugfeder 300 mm
9-6013	Hydraulikzylinder, einfachwirkend, 400 mm Hub
9-6014	Hydraulikzylinder, doppeltwirkend, 400 mm Hub
9-6015	Dichtsatz für Hydraulikzylinder(EW)
9-6016	Dichtsatz für Hydraulikzylinder(DW)
9-6017	Tiefenanschlag

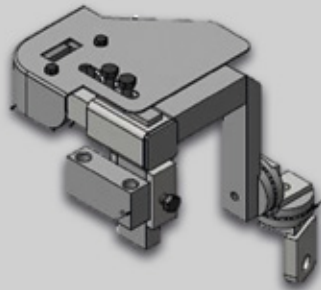
Aushebung alte Ausführung

Art.Nr.:	Bezeichnung
9-287	Zugfeder 580mm
9-291	Hydraulikzylinder, einfachwirkend, 335mm Hub
9-292	Dichtsatz für Hydraulikzylinder, 335mm Hub

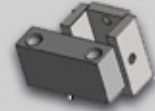
Allgemeine Ersatzteile

Art.Nr.:	Bezeichnung
9-293	Halter für Stützrad, rechts
9-294	Halter für Stützrad, links
9-288	Stecker für U-Schiene oder Schraube 20x110 mit Mutter

U-Schiene Aufnahme



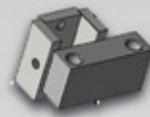
R



Hauptträger für
U-Schiene Aufnahme

Schutzabweisblech

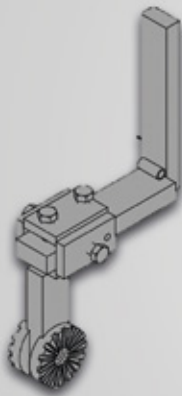
L



Halter für
Vorwerkzeug



L-Winkel Aufnahme



R



Hauptträger für
L-Winkel Aufnahme



L-Winkel

L



Scheibenpflug mit
geradem Stiel



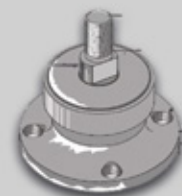
Winkel mit zwei
Klemmverstell-
scheiben



Winkel mit einer
Klemmverstell-
scheibe



Hohlscheibe gewölbt
ø 460 mm gezackt



Nabe neue
Ausführung

Scheibenpflug

Scheibenpflug

Mit U-Schiene Aufnahme - für alle TKV (hydraulisch verstellbar), Kaltivator und Seitenanbaugeräte

Art.Nr.:	Bezeichnung
9-341	Hauptträger für Scheibenpflug mit Klemmverstellscheiben, links (für U-Schiene)
9-342	Hauptträger für Scheibenpflug mit Klemmverstellscheibe, rechts (für U-Schiene)
9-343	Halter zur Aufnahme des Scheibenpflugs passend für die U-Schiene, für links und rechts verwendbar

Zubehör

Abweiser alte Ausführung

Art.Nr.:	Bezeichnung
9-344	Halter für Vorwerkzeug mit Abweiser für rechts und links verwendbar

Abweiser neue Ausführung

Art.Nr.:	Bezeichnung
9-6009	Halter für Vorwerkzeug neue Ausführung siehe Abb. für rechts und links verwendbar
9-6010	Schutzabweisblech rechts
9-6011	Schutzabweisblech links

Vorwerkzeuge

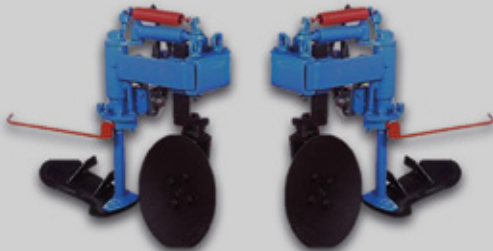
Art.Nr.:	Bezeichnung
9-345	Stiel 50 X 20 für Scheibensech
9-346	Nabe mit 3 Lochbohrung komplett (kurze Ausführung)
9-347	Scheibe 260mm Ø, gerade
9-348	Starrer Zinken
9-349	Kultivatorschar für starre Zinken

mit L- Winkel Aufnahme - für Vorgrubber Perfekt

Art.Nr.:	Bezeichnung
9-350	Hauptträger für Scheibenpflug mit zwei Klemmverstellscheiben rechts und links verwendbar
9-351	L-Winkel, rechts
9-352	L-Winkel, links

mit geradem Stiel 50x25 - für alle Vorgrubber und alle TKV Modelle

Art.Nr.:	Bezeichnung
9-353	Hauptträger für Scheibenpflug mit einer Klemmverstellscheibe, links (geradem Stiel)
9-354	Hauptträger für Scheibenpflug mit einer Klemmverstellscheibe, rechts (geradem Stiel)
9-355	Halter 70 X 70 zur Aufnahme des Scheibenpflugs



Stock-Kopier-Gerät Standard
passend für U-Schiene



Stock-Kopier-Gerät passend zum
Eco-Rahmen

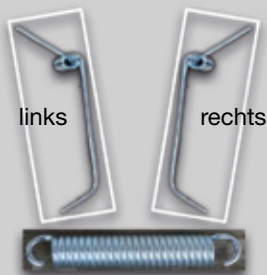


Flachschar 400 oder 500 mm



Räumlöffel 400 oder 500 mm

Tasterfeder 400



Feder SKG

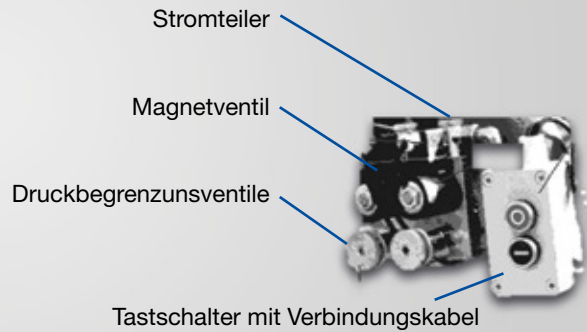
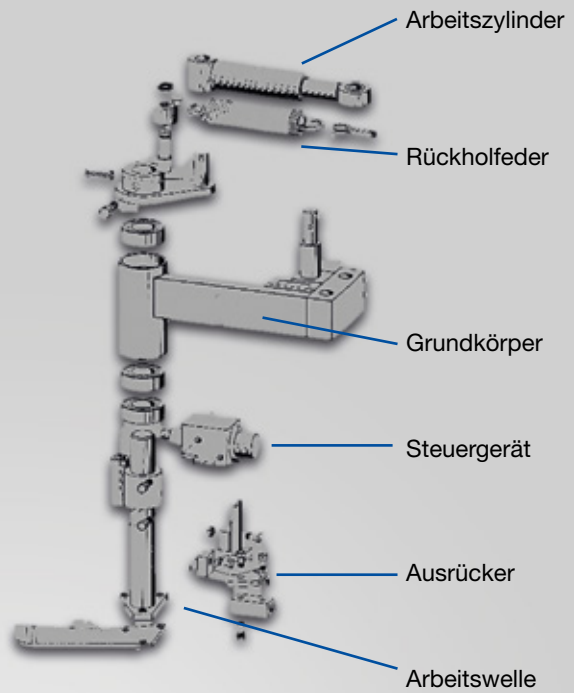
NEU



Vorwerkzeuge SKG



Räumkörper B



Stock-Kopier-Gerät, Pflugscheibe und Vorwerkzeuge

Stock-Kopier-Gerät

Arbeitszylinder und Steuergerät mit Zubehör

Art.Nr.:	Bezeichnung
9-305	Hydraulik-Zylinder, 90mm Hub, 25mm Ø
9-306	Hydraulik-Zylinder, 90mm Hub, 30mm Ø
9-307	Gleitlager DU-Buchse für Hydraulikzylinder
9-308	Dichtsatz für Hydraulikzylinder, einfachwirkend
9-205	Steuergerät
9-310	Feder zum Steuergerät
9-311	Verstellkappe für Steuergerät
9-312	Faltenbalg für Steuergerät
9-313	Dichtung für Steuergerät O-Ring
9-314	Alukappe für Steuergerät

Verschleißteile und Zubehör

Art.Nr.:	Bezeichnung
9-315	Flachschar, 400mm, links
9-316	Flachschar, 400mm rechts
9-317	Flachschar, 500mm links
9-318	Flachschar, 500mm rechts
9-319	Räumlöffel, 400mm rechts
9-320	Räumlöffel, 400mm links
9-321	Räumlöffel, 500mm rechts
9-322	Räumlöffel, 500mm links
9-323	Senkschraube, DIN 7991 M12 X 20
9-324	Tastfeder, 400 mm, rechts
9-325	Tastfeder, 400 mm, links
9-326	Tastfeder, 500 mm rechts
9-327	Tastfeder, 500 mm, links
9-328	Fuß zum Stock-Kopier-Gerät
9-329	Zugfeder

Verschleißteile und Zubehör

Art.Nr.:	Bezeichnung
9-295	Druckbegrenzungsventil (DBV) SKG (Einschraubventil)
9-296	Rändelmutter lose für DBV
9-297	Mengenteiler
9-298	Drucktaster, doppelt mit Verbindungskabel komplett
9-299	Drucktaster, einfach mit Verbindungskabel komplett
9-300	Hirschmannstecker lose
9-302	Steuerblock, einfach ohne Einschraubventil
9-303	Steuerblock, doppelt ohne Einschraubventil
9-304	Magnetventil mit Spule

Pflugscheibe und Zubehör

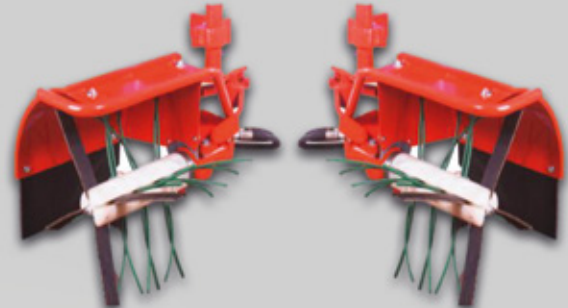
Art.Nr.:	Bezeichnung
9-330	Zahnscheibe groß
9-331	Nabe komplett, neue Ausführung, A. Ø 22 mm.
9-332	Scheibe gewölbt, 305mm Ø
9-6006	Scheibe gewölbt Ø 305 mm (gezackt)

Starrer Zinken mit Zubehör

Art.Nr.:	Bezeichnung
9-348	Starrer Zinken
9-502	Pflugschraube mit Mutter M10 x 35 DIN 608
9-503	Kultivatorschar für starre und gefederte Zinken
9-504	Gänsefußschar 200 mm
9-6007	Räumkörper B rechts
9-6008	Räumkörper B links



Stockputzer Modell nur für das Mulchgerät Compact



Stockputzer Modell passend für alle weiter Geräte aus unserer Produktpalette



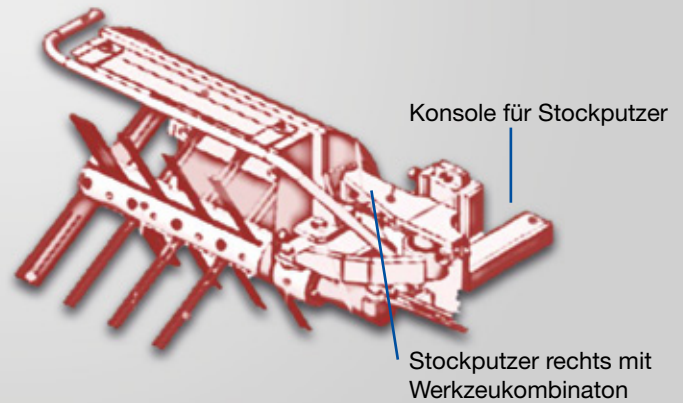
Oberteil für Stockputzer für alle weiter Geräte aus unserer Produktpalette



Oberteil für Stockputzer nur für das Mulchgerät Compact



Unterteil für Stockputzer passend für alle Stockputzer Modelle



Gummilappen

Gummi-Schnüre

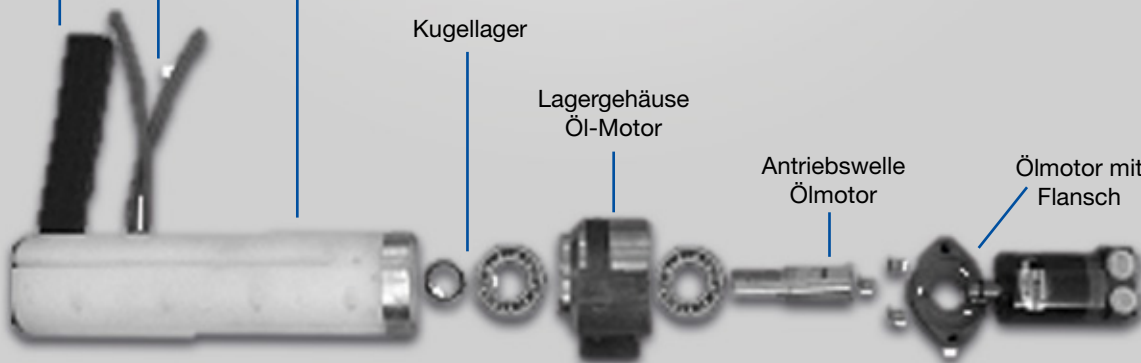
Kunststoffwelle

Kugellager

Lagergehäuse
 Öl-Motor

Antriebswelle
 Ölmotor

Ölmotor mit
 Flansch



Stockputzer

Stockputzer und Fingerhacke

Verschleißteile Kunststoffwelle mit Zubehör

Art.Nr.:	Bezeichnung
9-254	Gummi für Stockputzer, 230mm lang
9-255	Schnüre für Stockputzer
9-6002	Schnüre für Stockputzer Glasfaserverstärkt
9-256	Imbusschraube M8 X 45 DIN 912
9-257	Kunststoffwelle mit Ring zum Stockputzer
9-258	Kunststoffwelle komplett mit Gummi
9-259	Kunststoffwelle komplett mit 12 Schnüre u. 4 Gummis

Hydraulikteile Stockputzer

Art.Nr.:	Bezeichnung
9-269	Hydraulikmotor für Stockputzer
9-270	Flansch für Ölmotor
9-271	Dichtungssatz für Ölmotor

Antrieb Ölmotor

Art.Nr.:	Bezeichnung
9-543	Gewindestange M12, für Kunststoffwelle
9-165	Sicherungsmutter, M12 DIN 985 für Gewindestange
9-261	Passfeder 7 X 8 X 30
9-262	Verbindungswelle Ölmotor
9-263	Kugellager 6206 Z
9-264	Lager-Gehäuse für Ölmotor, rechts (ohne Alles)
9-265	Lager-Gehäuse für Ölmotor, links (ohne Alles)
9-266	Seeger-Ring für Verbindungswelle A30
9-267	Innensechskantschraube M6 X 12 DIN 7991
9-268	U-Scheibe 25mm DIN 125

Stockputzerschutz und Abweiser

Art.Nr.:	Bezeichnung
9-272	Schutz für Stockputzer, rechts mit Schutzgummi, ohne Abweiser
9-273	Schutz für Stockputzer, links mit Schutzgummi, ohne Abweiser
9-6003	Schutzgummi für Stockputzer
9-275	Flacheisen zur Befestigung des Schutzgummis
9-276	Abweiser für Stockputzerschutz, rechts
9-277	Abweiser für Stockputzerschutz, links

Stockputzerschwenkung

Art.Nr.:	Bezeichnung
9-278	Unterteil für Stockputzerschwenkung, rechts bei allen Modelle gleich
9-279	Unterteil für Stockputzerschwenkung, links bei allen Modelle gleich

nur für Compact Mulchgerät (Halter 50 X 20)

Art.Nr.:	Bezeichnung
9-281	Oberteil für Stockputzerschwenkung, links
9-282	Oberteil für Stockputzerschwenkung, rechts
9-6004	Konsole für Stockputzer rechts
9-6005	Konsole für Stockputzer links

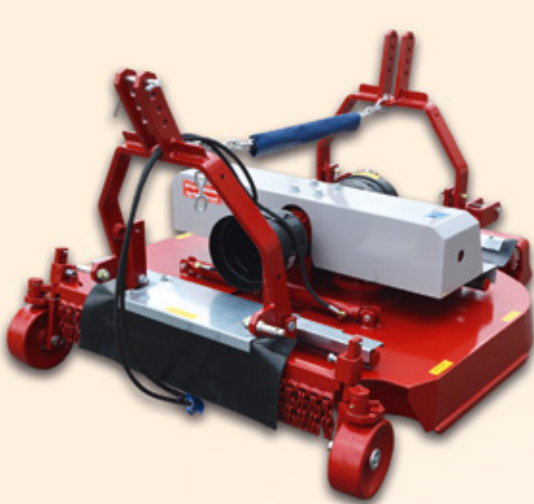
für alle weitere Geräte aus unserer Produktpalette (Stiel 50 X 20)

Art.Nr.:	Bezeichnung
9-283	Oberteil für Stockputzerschwenkung, links
9-0283	Oberteil für Stockputzerschwenkung, rechts
9-284	Kugellager 6205 Z
9-285	Feder für Stockputzer
9-286	Ösenschraube M8 X 60

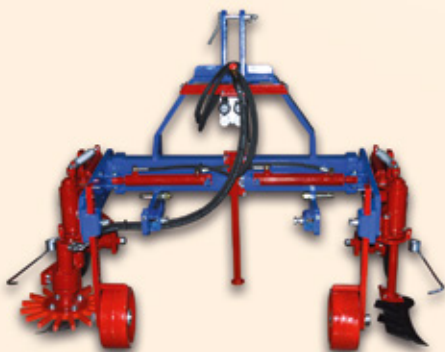
Teile für Fingerhacke auf Seite 13.

Teile für Rollhacke auf Anfrage bzw. auf Seite 13.

Für Compact, Contur und VKM Mulchgeräte



Für Eco-Rahmen, Senkrechtaushebung und Kultivator



Stützräder und Zubehör für alle Geräte und Maschinen

Stützräder und Zubehör für alle Geräte und Maschinen
Stützrad lose

Art.Nr.:	Bezeichnung
9-519	Stützrad 5mm Blechstärke, ohne Stiel mit Achse, kugelgel. Aufnahme 22 mm Ø

Stützräder mit Zubehör zum Compact, Contur und VKM Mulchgeräte

Art.Nr.:	Bezeichnung	Gerätebezeichnung
9-521	Stützradaufnahme (Stiel) 40 x 20 r / l	Compact N, Contur und VKM
9-522	Stützradaufnahme (Stiel) 40 x 25 r / l	Compact N
9-525	Stützrad kugelgelagert mit Stiel 40 x 20 r / l	Compact N, Contur und VKM
9-0525	Stützrad kugelgelagert mit Stiel 40 x 25 r / l	Compact N
9-0526	Pendeleinheit lose rechts	Compact N
9-0527	Pendeleinheit lose links	Compact N
9-0528	Pendeleinheit kpl mit Stützrad rechts	Compact N, F und F/H
9-0529	Pendeleinheit kpl mit Stützrad links	Compact N, F und F/H
9-523	Stützradaufnahme (Stiel) 50 x 25 r / l	Compact F /TF
9-524	Stützradaufnahme (Stiel) 60 x 20 r / l	Compact F /TF
9-526	Stützrad kugelgelagert mit Stiel 50 x 25 r / l	Compact F /TF
9-527	Stützrad kugelgelagert mit Stiel 60 x 25 r / l	Compact F /TF

Stützrad mit Zubehör für Kultivator oder Senkrechtaushebung

Art.Nr.:	Bezeichnung	Gerätebezeichnung
9-520	Stützradaufnahme (Stiel) 40 x 15	Kultivator / Aushebung
9-0520	Stützrad komplett, mit Stiel 40x15	Kultivator / Aushebung

Stützrad mit Zubehör für Eco Rahmen

Art.Nr.:	Bezeichnung	Gerätebezeichnung
9-0521	Stützradaufnahme (Stiel) 50 x 20	Eco-Rahmen
9-0522	Stützrad komplett (Blech), mit Stiel 50x20	Eco-Rahmen
9-0523	Stützrad 4.0 komplett (luftbereift), mit Stiel 50x20	Eco-Rahmen
9-519	Stützrad lose 5mm Blechstärke, ohne Stiel mit Achse, kugelgel. Aufnahme 22 mm Ø	
9-0519	Stützrad lose luftbereift, ohne Stiel mit Achse, kugelgel. Aufnahme 22 mm Ø	

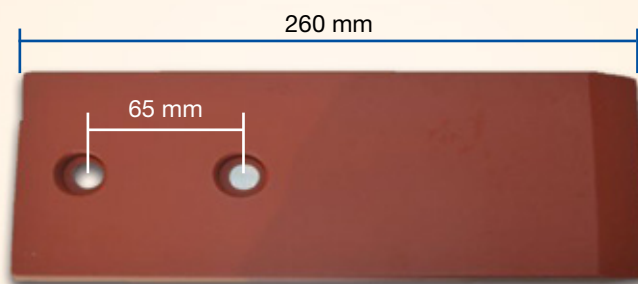
Ersatzteile für Stützräder „Neue Ausführung, kugellagert“

Art.Nr.:	Bezeichnung
9-528	Achse Ø 25 für Stützrad kugelgelagert
9-529	Kugellager 6205 2RS
9-530	Abdeckkappe mit Vertiefung, Außenseite
9-531	Abdeckscheibe gerade 50x25x1, Innenseite
9-118	Mutter M 22 X 1,5 DIN 934

Mit Kunststofflagerrung neue Ausführung

Art.Nr.:	Bezeichnung
9-533	Bordscheiben (gummiert)
9-534	Achse für Stützrad (Kunststofflagerung)
9-535	Kunststoffbuchse 25,6 Ø

Ersatzmeißel für Wippschar



Weitere Teile ohne Abbildung

Verschleißteile und Zubehör

Verschleißteile und Zubehör

Verschleißteile

Art.Nr.:	Bezeichnung
9-534	Ersatzmeißel für Wippscharlockerer
9-422	Innensechskantschraube zur Meißelbefestigung M 12 x 20 DIN 912
9-536	Bolzen für Wippscharlockerer 20 mm Ø
9-537	Bolzen für Wippscharlockerer 25 mm Ø
9-538	Wippklappe

Weitere Ersatzteile für Wippscharlockerer

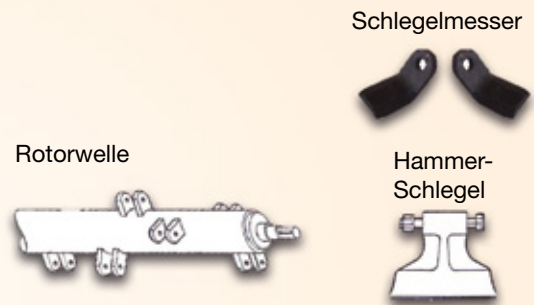
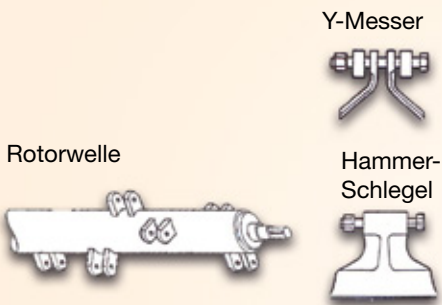
Art.Nr.:	Bezeichnung
9-539	Gelenkkopf SI 25 ES für Wippscharlockerer
9-540	Hubstange mit beidseitigem Gewinde (Maß angeben)



SM - Schlegelmulchgerät



TSAP Schlegelmulchgerät



Verschleißteile und Zubehör

Verschleißteile und Zubehör
Schlegelmulchgerät TSAP - Ersatzmesser und Schlegel

Art.Nr.:	Bezeichnung
9-0800	Ersatzmesser TSAP
9-0801	für TSAP 160 - 28 Messer
9-0802	für TSAP 180 - 28 Messer
9-0803	für TSAP 200 - 32 Messer
9-0804	für TSAP 220 - 36 Messer
9-0805	für TSAP 240 - 36 Messer
9-0806	Ersatzhammerschlegel für TSAP

Schrauben und Zubehör

Art.Nr.:	Bezeichnung
9-0807	Skt.-Schraube, M16 X 60 DIN 931
9-0808	Sicherungsmutter, M16 DIN 985
9-0809	Skt.-Schraube M18 X 100 DIN 931
9-0810	Sicherungsmutter, M18 DIN 985

Keilriemen

Art.Nr.:	Bezeichnung
9-0811	Keilriemen für TSAP, SPB 1500

Schlegelmulchgerät SM - Ersatzmesser und Schlegel

Art.Nr.:	Bezeichnung
9-0812	Hammerschlegel 135 mm
9-0813	Hammerschlegel 75 mm
9-0814	Ersatzmesser (Y-Messer)
9-0815	Distanzbuchse für Messer, gehärtet
9-0816	für SM 850/950 - 24 Messer
9-0817	für SM 1050 - 28 Messer
9-0818	für SM 1150 - 30 Messer
9-0819	für SM 1250 - 32 Messer
9-0820	für SM 1400 - 36 Messer
9-0821	für SM 1550 - 40 Messer

Schrauben und Zubehör

Art.Nr.:	Bezeichnung
9-0822	Skt.-Schraube, M16 X 60 DIN 931
9-0823	Sicherungsmutter, M16 DIN 985
9-0824	Hämmer kombiniert mit Sichelmessern

Zubehör für Schlegelmulchgerät

Art.Nr.:	Bezeichnung
9-0825	Oberlenker 230 mm
9-0826	Unterlenkerbolzen für SM Kat.1
9-0827	Unterlenkerbolzen für SM Kat.2
9-0828	Unterlenkerbolzen für SM Kat.1 u. 2
9-0829	Dreipunktturm
9-0830	Schutztopf
9-0831	Schutzklappe 70mm
9-0832	Gestänge für Klappen 18mm Ø (Länge angeben)
9-0833	Rebholzzinken

Antrieb und Stützwalzen

Keilriemen

Art.Nr.:	Bezeichnung
9-30036	Keilriemen, SPB 1320
9-30037	Keilriemen, SPB 1280

Antriebsteile Getriebe

Art.Nr.:	Bezeichnung
9-0834	Getriebe für SM ohne Seitenwelle
9-0835	Seitenwelle mit Buchse mit Innenverzahnung - Bitte Länge angeben
9-0836	Kugellager 6207 2RS
9-0837	Seeger-Ring I 72
9-0838	Ausgleichsscheiben 35 X 45 X 1
9-0839	Ausgleichsscheiben 45 X 62 X 1

Keilriemenscheiben mit Zubehör

Art.Nr.:	Bezeichnung
9-30038	Keilriemenscheibe 200/2, SM 850/950
9-30039	Keilriemenscheibe 224/2, SM 850/950
9-30040	Keilriemenscheibe 200/3, SM 1050/1500
9-30041	Keilriemenscheibe 224/3, SM 1050/1500
9-30042	Taper - Buchse, 2517/35
9-30043	Taper - Buchse, 2517/40
9-0840	Seeger-Ring I 100

Ersatzteile Rotorwelle

Art.Nr.:	Bezeichnung
9-0841	Lagergehäuse, offen
9-0842	Lagergehäuse, geschlossen
9-0843	Hauptlager, 2309 2RS
9-0844	Nilosring, 6309 IV

Neu ab 2015
Stützwalze komplett, Ø 220 mm für Schlegelmulchgerät SM

Art.Nr.:	Bezeichnung
9-0845	Bei Bestellung der Stützwalze kpl nur noch in dieser Ausführung ø 220 mm lieferbar - Bitte Gehäusebreite angeben

Stützwalzen kpl ohne Oberlenker

Art.Nr.:	Bezeichnung
9-0846	Stützwalze komplett mit Flanschlagern - Bitte Breite angeben

Ersatzteile für Stützwalze ab 2015

Art.Nr.:	Bezeichnung
9-0847	Flanschlager für Stützwalze (dreieckig)
9-0848	Haltebügel zum Flanschlager rechts für SM
9-0849	Haltebügel zum Flanschlager links für SM
9-0850	Walzenrohr mit eingeschweiseter Achse - Bitte Länge angeben

Stützwalzen alte Ausführung
Stützwalze für SM Bis Baujahr 2014

Art.Nr.:	Bezeichnung
9-112	Rillenkugellager RAE 35 NPP
9-053	Wellendichtring WEDI, 35 X 72 X 10
9-109	Scheibe für Stützwalze 71,5 X 36 X 10
9-110	Scheibe für Stützwalze 71,5 X 32 X 6
9-0851	Achse zur Stützwalze für SM - Bitte Länge angeben
9-113	Seeger-Ring, I 72
9-0852	Haltebügel, 25mm Bohrung für SM
9-0853	Haltebügel, 22mm Bohrung für SM

Stützwalze für SM mit Pendellager alte Ausführung

Art.Nr.:	Bezeichnung
9-0854	Kugellager 1210 für Stützwalze
9-0855	Nilosring für Lager 6210 IV
9-0856	Seeger-Ring I 90
9-0857	Seeger-Ring A 50
9-0858	Scheibe für Stützwalze, 105 X 57 X 2

Allgemeine Geschäftsbedingungen

Verkaufs- und Lieferbedingungen Stand 01.01.2016

1. Geltungsbereich, ergänzende Anwendbarkeit der Weinbaugeräte Wehrda UG (haftungsbeschränkt) & Co KG Verkaufs- und Montagebedingungen.

1.1 Diese Allgemeinen Lieferbedingungen (nachfolgend ALB genannt) gelten grundsätzlich für alle Lieferungen, Leistungen und Angebote der Firma Weinbaugeräte Wehrda UG (haftungsbeschränkt) & Co KG, Oberhauser Straße 12, 67824 Feilbingert (nachfolgend Lieferer genannt), sofern sie nicht ausdrücklich und schriftlich abgeändert oder ausgeschlossen werden. Abweichende Allgemeine Geschäftsbedingungen werden nicht anerkannt und auch ohne ausdrücklichen, schriftlichen Widerspruch des Lieferers nicht Vertragsinhalt.

1.2 Wenn der Lieferer die Montage übernimmt, gelten dessen Allgemeine Bedingungen für die Erbringung von Montageleistungen (ABM) ergänzend zu diesen ALB.

2. Vertragsschluss, Unterlagen, technische Normen, Preise, Verpackung, Transportversicherung

2.1 Angebote des Lieferers sind freibleibend und unverbindlich. Der Vertrag gilt als geschlossen, wenn dem Besteller nach einer Bestellung, gegebenenfalls innerhalb der von ihm gesetzten Frist, eine schriftliche Annahmeerklärung oder Auftragsbestätigung zugeht.

2.2 Die zu einem Angebot gehörenden Unterlagen nebst Abbildungen, Zeichnungen, Gewichts- und Maßangaben, Leistungs- und sonstige Eigenschaftsbeschreibungen sowie sonstige Informationen über Vertragsprodukte und Leistungen sind nur annähernd verbindlich. Bestimmte Eigenschaften der zu liefernden Ware gelten nur dann als zugesichert, wenn dies ausdrücklich schriftlich vereinbart wurde. Eine Bezugnahme auf Normen oder vereinbarte Spezifikationen allein beinhaltet lediglich eine nähere Waren- bzw. Leistungsbezeichnung und keine Zusicherung von Eigenschaften.

2.3 Die Entgegennahme unserer Leistungen und Lieferungen gilt als Anerkennung der Geltung dieser Allgemeinen Verkaufs- und Lieferbedingungen.

2.4 Früher getroffene Vereinbarungen und frühere Fassungen unserer Allgemeinen Verkaufs- und Lieferbedingungen sind mit dieser Fassung aufgehoben.

2.5 Werden durch den Besteller vor Auftragserteilung Skizzen, Entwürfe, Muster oder ähnliche Vorarbeiten unsererseits veranlasst, so sind wir, sofern es zu keinem darauf aufbauenden Auftrag kommt, berechtigt diese Kosten zum Selbstkostenpreis in Rechnung zu stellen. Diese Entwürfe, Muster etc. und alle Nutzungsrechte daran bleiben auch nach der Vergütung des Aufwands Eigentum unseres Unternehmens.

3. Lieferung

3.1 Alle Preise gelten ab Werk ausschließlich Versandkosten und Verpackung, zuzüglich Mehrwertsteuer in jeweils gültiger Höhe.

3.2 Der Versand von Waren erfolgt auf Rechnung und Gefahr des Bestellers. Eine Transportversicherung wird vom Besteller abgeschlossen.

3.3 Gelieferte Maschinen und Hilfsmittel werden vom Besteller montiert.

3.4 Warenrücklieferungen nur nach vorheriger Vereinbarung, abzüglich 20 % Rücknahmekosten.

3.5 Für den Umfang der Lieferung ist unser schriftliches Angebot bzw. unsere Auftragsbestätigung maßgebend. Nebenabreden und Änderungen bedürfen unserer schriftlichen Bestätigung.

3.6 Wir sind bei sämtlichen Bestellungen in zumutbarem Umfang zu Teilleistungen berechtigt. Wir sind weiterhin berechtigt, zur Erfüllung unserer vertraglichen Verpflichtungen Unterauftragnehmer einzusetzen
Änderung des Leistungsumfangs

Wir behalten uns vor, bis zur Lieferung unwesentliche handelsübliche Änderungen, Verbesserungen an der Ware vorzunehmen, wenn hierdurch die Interessen des Kunden nicht unzumutbar beeinträchtigt werden.

4. Lieferzeit, Verzug

4.1 Angegebene Liefertermine sind in der Regel unverbindlich und nur dann bindend, wenn dies ausdrücklich und schriftlich vereinbart wird. Die Lieferfrist beginnt mit Absendung der Auftragsbestätigung, jedoch nicht vor Beibringung der vom Besteller zu beschaffenden Unterlagen, Zeichnungen, Genehmigungen und sonstigen Formalitäten sowie vor Leistung der vereinbarten Vorauszahlungen.

4.2 Befindet sich der Besteller mit einer wesentlichen Verpflichtung aus dem Vertragsverhältnis in Verzug, ist der Lieferer berechtigt, die Lieferfrist um den Zeitraum des Verzuges zu verlängern. Nr. 5 gilt entsprechend.

5. Abnahme

5.1 Lieferungen sind, auch wenn sie Mängel aufweisen, vom Besteller unbeschadet seiner Mängelrechte entgegenzunehmen. Der Besteller trägt die durch eine verspätete Abnahme entstandenen Kosten für Lagerung, Versicherung, Schutzmaßnahmen etc. Ohne besonderen Nachweis hat er mindestens pro Woche der Verspätung 0,5% des Auftragswertes, maximal jedoch 5% zu bezahlen. Der Lieferer darf dem Besteller schriftlich eine angemessene Frist zur Abnahme setzen, falls dieser

zur Lieferzeit die Ware nicht abnimmt. Das Recht des Lieferers, den Kaufpreis zu verlangen, bleibt unberührt. Nach Fristablauf kann der Lieferer den Vertrag durch schriftliche Erklärung ganz oder teilweise aufheben und Schadenersatz verlangen.

5.2 Sonderanfertigungen sind vom Umtausch und von der Rücknahme ausgeschlossen.

5.3 Wird die Lieferung bzw. Leistung durch Maßnahmen höherer Gewalt, wie z.B. Arbeitskämpfe, Streiks, Aussperrungen oder sonstige Ereignisse im In- und Ausland, die wir nicht zu vertreten haben, verzögert, so verlängert sich die Leistungsfrist angemessen um die Dauer der Beeinträchtigung und deren Nachwirkungen. Dies gilt auch dann, wenn diese Umstände bei unseren Unterlieferanten eintreten. Soweit das Ereignis höherer Gewalt dauerhafte Unmöglichkeit der Leistung zur Folge hat, sind wir berechtigt, vom Vertrag zurückzutreten. Gründe höherer Gewalt sind auch dann von uns nicht zu vertreten, wenn sie ohne unser Verschulden während eines bereits.

6. Zahlung

6.1 Mangels abweichender Vereinbarung sind sämtliche Zahlungen innerhalb von 10 Tagen ab Faktura mit 2 % Skonto oder innerhalb von 30 Tagen ab Faktura netto ohne Abzug zu erbringen. Alle Zahlungen erfolgen in Euro „frei Zahlstelle“ des Lieferers. Bei kundenspezifischen Anlagen (Sonderanfertigungen) oder Varianten derselben hat der Lieferer grundsätzlich ein Recht auf Anzahlung in Höhe von zwei Dritteln des vereinbarten Kaufpreises.

6.2 Gerät der Besteller mit einer Zahlung in Verzug, gelten die gesetzlichen Regelungen.

6.3 Der Besteller ist zur Aufrechnung, auch wenn Mängelrügen oder Gegenansprüche geltend gemacht werden, nur berechtigt, wenn die Gegenansprüche rechtskräftig festgestellt, vom Lieferer anerkannt wurden oder unstreitig sind. Zur Ausübung eines Zurückbehaltungsrechts ist der Besteller nur befugt, wenn sein Gegenanspruch auf dem gleichen Vertragsverhältnis beruht.

7. Gewährleistung /Haftung

7.1 Mängelansprüche des Bestellers bestehen nur, wenn der Besteller seinen nach §377 HGB geschuldeten Untersuchungs- und Rügepflichten ordnungsgemäß nachgekommen ist.

7.2 Die Gewährleistungsansprüche des Bestellers verjähren ein Jahr nach Ablieferung der Ware beim Besteller, es sei denn, der Lieferer hat den Mangel arglistig verschwiegen; In diesem Fall gelten die gesetzlichen Regelungen.

7.3 Schadensersatzansprüche des Bestellers wegen eines Mangels verjähren ein Jahr ab Ablieferung der Ware. Dies gilt nicht im Fall vom Lieferer, seinen gesetzlichen Vertretern oder seinen Erfüllungsgehilfen verschuldeten Verletzungen des Lebens, des Körpers oder der Gesundheit, oder wenn der Lieferer, seine gesetzlichen Vertreter vorsätzlich oder grob fahrlässig gehandelt haben, oder wenn seine einfachen Erfüllungsgehilfen vorsätzlich gehandelt haben.

7.4 Ist die gelieferte Sache mangelhaft, können wir zunächst wählen, ob wir Nacherfüllung durch Beseitigung des Mangels (Nachbesserung) oder durch Lieferung einer mangelfreien Sache (Ersatzlieferung) leisten. Das Recht, die gewählte Art der Nacherfüllung unter den gesetzlichen Voraussetzungen zu verweigern, bleibt unberührt.

7.5 Der Besteller hat uns die zur geschuldeten Nacherfüllung erforderliche Zeit und Gelegenheit zu geben, insbesondere die beanstandete Ware zu Prüfungszwecken zu übergeben. Im Falle der Ersatzlieferung hat der Besteller uns die mangelhafte Sache nach den gesetzlichen Vorschriften zurückzugeben.

8. Verkaufsunterlagen

8.1 Der Lieferer ist berechtigt, über für besondere (kundenspezifische) Teile gefertigte Werkzeuge binnen eines Jahres nach Durchführung des letzten Auftrages nach seinem Ermessen zu verfügen. Dies gilt auch hinsichtlich eines in Rechnung gestellten Werkzeugkostenanteils.

8.2 Alle Rechte an vom Lieferer gefertigten Werkzeugen, Zeichnungen, Entwürfen und Plänen, insbesondere Patent-, Urheber und Erfinderrechte, stehen ausschließlich diesem zu. Sämtliche Verkaufsunterlagen, wie Kataloge, Musterbücher, Preislisten etc., die dem Besteller zur Verfügung gestellt werden, bleiben Eigentum des Lieferers und sind auf Aufforderung zurückzusenden (vgl. Nr. 2.2)

9. Eigentumsvorbehalt

9.1 Bis zur Erfüllung aller Forderungen einschließlich sämtlicher Saldoforderungen aus Kontokorrent, die dem Lieferer gegen den Besteller jetzt oder zukünftig zustehen, bleibt die gelieferte Ware (Vorbehaltsware) das Eigentum des Lieferers. Im Falle des vertragswidrigen Verhaltens des Bestellers z. B. Zahlungsverzug, hat der Lieferer nach vorheriger Setzung einer angemessenen Frist das Recht, die Vorbehaltsware zurückzunehmen. Nimmt der Lieferer die Vorbehaltsware zurück, stellt dies einen Rücktritt vom Vertrag dar. Pfändet der Lieferer die Vorbehaltsware, ist dieses ein Rücktritt vom Vertrag. Der Lieferer ist berechtigt, die Vorbehaltsware nach der Rücksprache zu verwerten. Nach Abzug eines angemessenen Betrages für die Ver-

wertungskosten, ist der Verwerterlös mit den dem Lieferer vom Besteller geschuldeten Beträgen zu verrechnen.

9.2 Der Besteller hat die Vorbehaltsware pfleglich zu behandeln und diese auf seine Kosten gegen Feuer-, Wasser- und Diebstahlschäden ausreichend zum Neuwert zu versichern. Wartungs- und Inspektionsarbeiten, die erforderlich werden, sind vom Besteller auf eigene Kosten rechtzeitig durchzuführen.

9.3 Der Besteller ist berechtigt, die Vorbehaltsware ordnungsgemäß im Geschäftsverkehr zu veräußern und/oder zu verwenden, solange er nicht in Zahlungsverzug ist. Verpfändungen oder Sicherungsübereignungen sind unzulässig. Die aus dem Weiterverkauf oder einem sonstigen Rechtsgrund (Versicherung, unerlaubte Handlung) bezüglich der Vorbehaltsware entsprechenden Forderungen (einschließlich sämtlicher Saldoforderungen aus Kontokorrent) tritt der Besteller bereits jetzt sicherungshalber in vollem Umfang an den Lieferer ab, der Lieferer nimmt die Abtretung hiermit an. Der Lieferer ermächtigt den Besteller widerruflich, die an dem Lieferer abgetretenen Forderungen für dessen Rechnung im eigenen Namen einzuziehen. Die Einzugsermächtigung kann jederzeit widerrufen werden, wenn der Besteller seinen Zahlungsverpflichtungen nicht ordnungsgemäß nachkommt. Zur Abtretung dieser Forderung ist der Besteller auch nicht zum Zwecke des Forderungseinzugs im Wege des Factoring befugt, es sei denn, es wird gleichzeitig die Verpflichtung des Faktors begründet, die Gegenleistung in Höhe der Forderungen solange unmittelbar an den Lieferer zu bewirken, als noch Forderungen des Lieferers gegen den Besteller bestehen.

9.4 Eine Verarbeitung oder Umbildung der Vorbehaltsware durch den Besteller wird in jedem Fall für den Lieferer vorgenommen. Sofern die Vorbehaltsware mit anderen, dem Lieferer nicht gehörenden Sachen verarbeitet wird, erwirbt der Lieferer das Miteigentum an der neuen Sache im Verhältnis des Wertes der Vorbehaltsware (Rechnungsendbetrag inklusive der Mehrwertsteuer) zu den anderen vermischten Sachen im Zeitpunkt der Vermischung. Ist die Sache des Bestellers in Folge der Vermischung als Hauptsache anzusehen, sind der Besteller und Lieferer einig, dass der Besteller dem Lieferer anteilmäßig Miteigentum an dieser Sache überträgt, die Übertragung nimmt der Lieferer hiermit an. Das so entstandene Allein- oder Miteigentum an einer Sache verwahrt der Besteller für den Lieferer.

9.5 Bei Zugriffen Dritter auf die Vorbehaltsware, insbesondere Pfändungen wird der Besteller auf das Eigentum des Lieferers hinweisen und den Lieferer unverzüglich benachrichtigen, damit der Lieferer seine Eigentumsrechte durchsetzen kann. Soweit der Dritte nicht in der Lage ist, dem Lieferer die in diesem Zusammenhang entstehenden gerichtlichen oder außergerichtlichen Kosten zu erstatten, haftet hierfür der Besteller.

9.6 Der Lieferer ist verpflichtet, die dem Lieferer zustehenden Sicherheiten insoweit freizugeben, als der realisierbare Wert der Sicherheiten des Lieferers die zusichernden Forderungen um mehr als 10 % übersteigt, dabei obliegt dem Lieferer die Auswahl der freizugebenden Sicherheiten.

9.7 Lieferungen zur Feldprobe bedürfen unserer vorherigen Zustimmung. Unsere Zahlungsbedingungen werden dadurch nicht aufgehoben. Die Feldprobe hat sofort nach Beginn der möglichen Einsatzzeit zu erfolgen. Die Erprobung darf höchstens 1 Tag dauern. Der Probereinsatz darf nur einen Teil der anstehenden Arbeit umfassen. Falls der Probereinsatz nicht zur Zufriedenheit des Empfängers verläuft, hat der Besteller uns unverzüglich zu informieren und Gelegenheit zu geben, innerhalb einer angemessenen Frist einen erneuten Probereinsatz in Gegenwart unseres Beauftragten durchzuführen. Bei einwandfreier Funktion wird das Gerät übernommen. Ein Gerät gilt auch dann als übernommen, wenn es vom Empfänger länger als 1 Tag eingesetzt wird. Der Besteller ist nur dann zur Rückgabe des Gerätes an uns berechtigt, wenn es beim Probereinsatz keine einwandfreie Arbeit geleistet hat. In diesem Fall ist das Gerät nicht weiter einsetzbar und sofort zurückzutransportieren. Erforderliche Aufrischungskosten gehen zu Lasten des Bestellers, wenn die Abnutzung auf einen mehrtägigen Einsatz zurückzuführen ist.

9.8 Wir behalten uns an den von uns gelieferten Waren das Eigentum vor, bis keine aus der Bestellung entstandene Forderung mehr vorhanden ist. Bestehen neben der uns aus der Bestellung zustehenden Forderung im Zeitpunkt der Lieferung noch andere Forderungen gegenüber dem Besteller, so behalten wir uns das Eigentum an den von uns gelieferten Waren bis zum Ausgleich sämtlicher oben bezeichneten Forderungen vor (erweiterter Vorbehalt).

9.9 Der Eigentumsvorbehalt wird verlängert auf alle Forderungen des Bestellers, die dieser aus dem Weiterverkauf der gelieferten Waren oder aus dem Weiterverkauf der neu hergestellten Waren erwirbt. Die Forderungen werden uns in Höhe des offenstehenden Rechnungsbetrages abgetreten. Der Besteller tritt diese künftigen Forderungen sicherheitshalber zu Zeitpunkt der Entstehung ab. Wir nehmen diese Abtretung an. Der Besteller ist zur Weiterveräußerung der Vorbehaltsware bzw. Der neu hergestellten Ware mit der Maßgabe berechtigt, dass seine Kaufpreisforderung gegen seine Abnehmer gemäß vorstehenden Bestimmungen auf uns übergeht. Zu anderen Verfügungen ist der Besteller nicht berechtigt.

9.10 Der Besteller darf den Liefergegenstand weder verpfänden noch zur Sicherung übereignen. Bei Pfändungen sowie Beschlagnahmen oder sonstigen Verfügungen durch Dritte hat uns der Besteller unverzüglich zu benachrichtigen.

10. Produkthaftung

Bestehen in den Staaten, in denen der Besteller unsere Produkte weiterveräußern wird, im Vergleich zum deutschen Recht abweichende, insbesondere schärfere Produkthaftung- bzw. Produktsicherungsvorschriften, so hat uns der Besteller hierauf bei Auftragserteilung hinzuweisen. In diesem Fall sind wir berechtigt, innerhalb eines Monats vom Vertrag zurückzutreten. Versäumt der Besteller diese Aufklärung, so können wir binnen eines Monats, nachdem wir von der entsprechenden Rechtslage erfahren haben, vom Vertrag zurücktreten. Der Besteller ist im letzteren Falle dazu verpflichtet, uns von Ansprüchen Dritter, die über unsere Leistungspflicht bei einem vergleichbaren Produkthaftungsfall in Deutschland hinausgehen, freizustellen. Dies gilt auch dann, wenn wir am Vertrag festhalten.

11. Erfüllungsort, Gerichtsstand, anzuwendendes Recht

11.1 Erfüllungsort und Gerichtsstand für Lieferung und Zahlungen (einschließlich Scheck- und Wechselklagen), sowie sämtliche sich zwischen dem Lieferer und dem Besteller ergebenden Streitigkeiten aus den zwischen dem Lieferer und dem Besteller geschlossenen Verträgen ist der Firmensitz des Lieferers. Der Lieferer ist jedoch berechtigt, den Besteller auch an seinem Wohn- und/oder Geschäftssitz zu verklagen.

11.2 Die Beziehungen zwischen den Vertragsparteien regeln sich ausschließlich nach dem in der Bundesrepublik Deutschland geltenden Recht. Die Anwendung des einheitlichen Gesetzes über den internationalen Kauf beweglicher Sachen sowie des Gesetzes über den Abschluss von internationalen Kaufverträgen über bewegliche Sachen ist ausgeschlossen.

Garantieleistungen dürfen nur von beauftragten Firmen nach vorheriger Absprache mit uns ausgeführt werden.

Copyright:

Alle Texte, Bilder, Veröffentlichungen und Web-Inhalte unterliegen dem Copyright der Weinbaugeräte Wehrda UG (haftungsbeschränkt) & Co. KG. Jegliche Vervielfältigungen, Verbreitungen, Speicherungen und Weitergabe der Inhalte bedürfen der ausdrücklichen schriftlichen Bestätigung der Weinbaugeräte Wehrda UG (haftungsbeschränkt) & Co. KG.

Impressum:

Weinbaugeräte Wehrda UG (haftungsbeschränkt) & Co. KG
Geschäftsführerin: Nicole Röll

Oberhauser Straße 12
67824 Feilbingert

Tel.: 06673-343
Fax: 06673-1272


info@weinbaugeraete-wehrda.de
www.weinbaugeraete-wehrda.de

Steuernummer: 00238030146
Umsatzsteuer-ID-Nr.: DE295119397

Sitz der Gesellschaft: Bad Hersfeld
Eingetragen beim Amtsgericht Bad Hersfeld HRA 1725

Persönlich haftende Gesellschafterin:
Weinbaugeräte Wehrda UG (haftungsbeschränkt)
Eingetragen beim Amtsgericht Bad Hersfeld HRB 2628

Notizen:



Ihr Fachhändler:

Weinbaugeräte Wehrda UG & Co. KG

Geschäftsführerin: Nicole Röll

Oberhauser Straße 12 · 67824 Feilbingert

Telefon: 066 73-343 · Telefax: 066 73-1272

info@weinbaugeraete-wehrda.de

www.weinbaugeraete-wehrda.de